



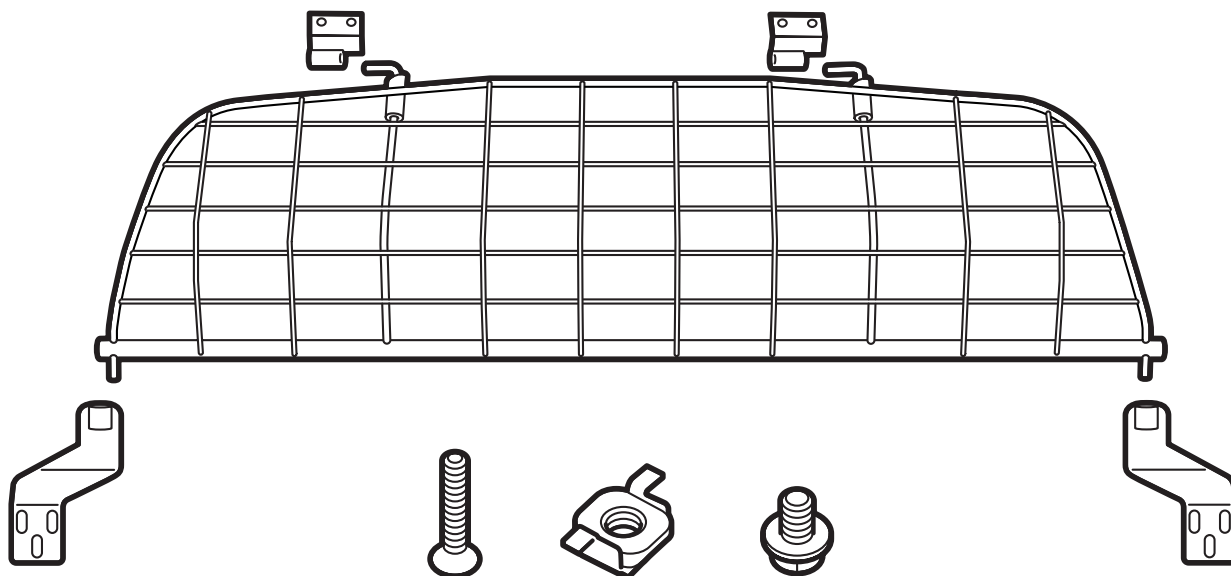
SAAB

**MONTERINGSANVISNING · INSTALLATION INSTRUCTIONS
MONTAGEANLEITUNG · INSTALLATIONS DE MONTAGE**

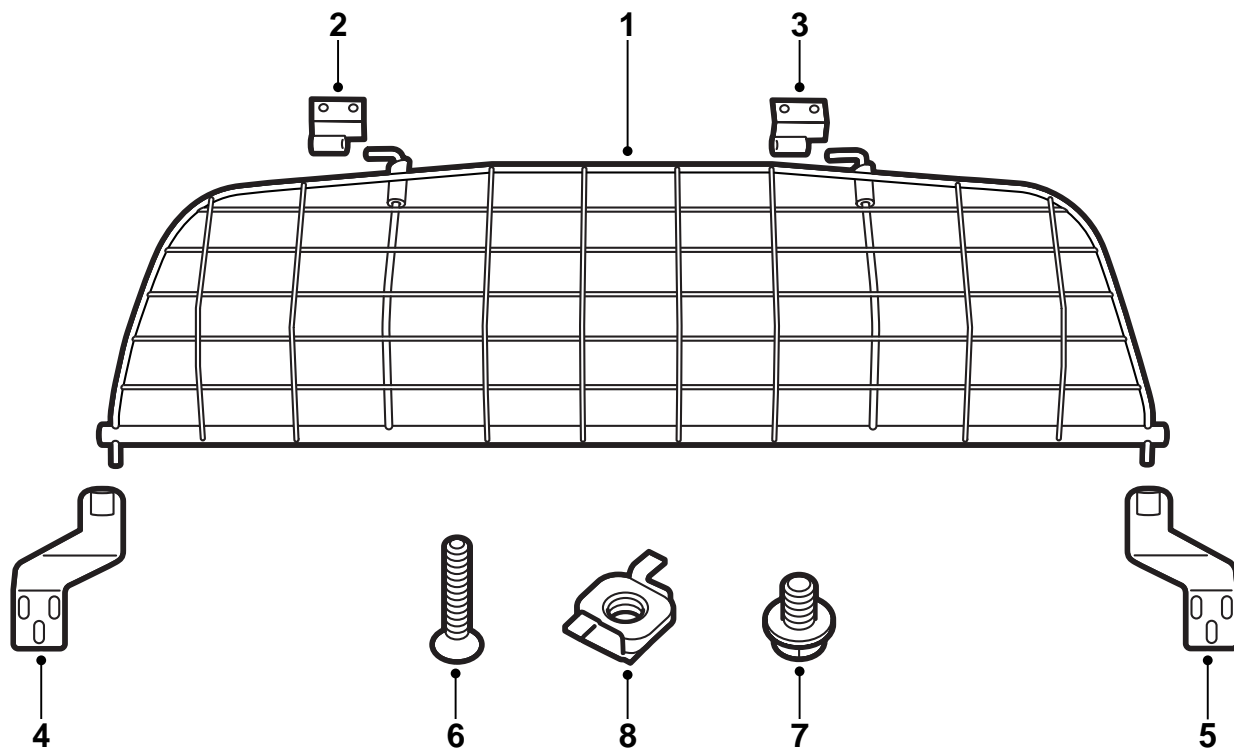
Saab 900 M94-, Saab 9-3

Сетка для собаки

Accessories Part No.	Group	Date	Instruction Part No.	Replaces
400 112 801	9:88-12	Dec 98	86 90 877	75 04 22 May 93

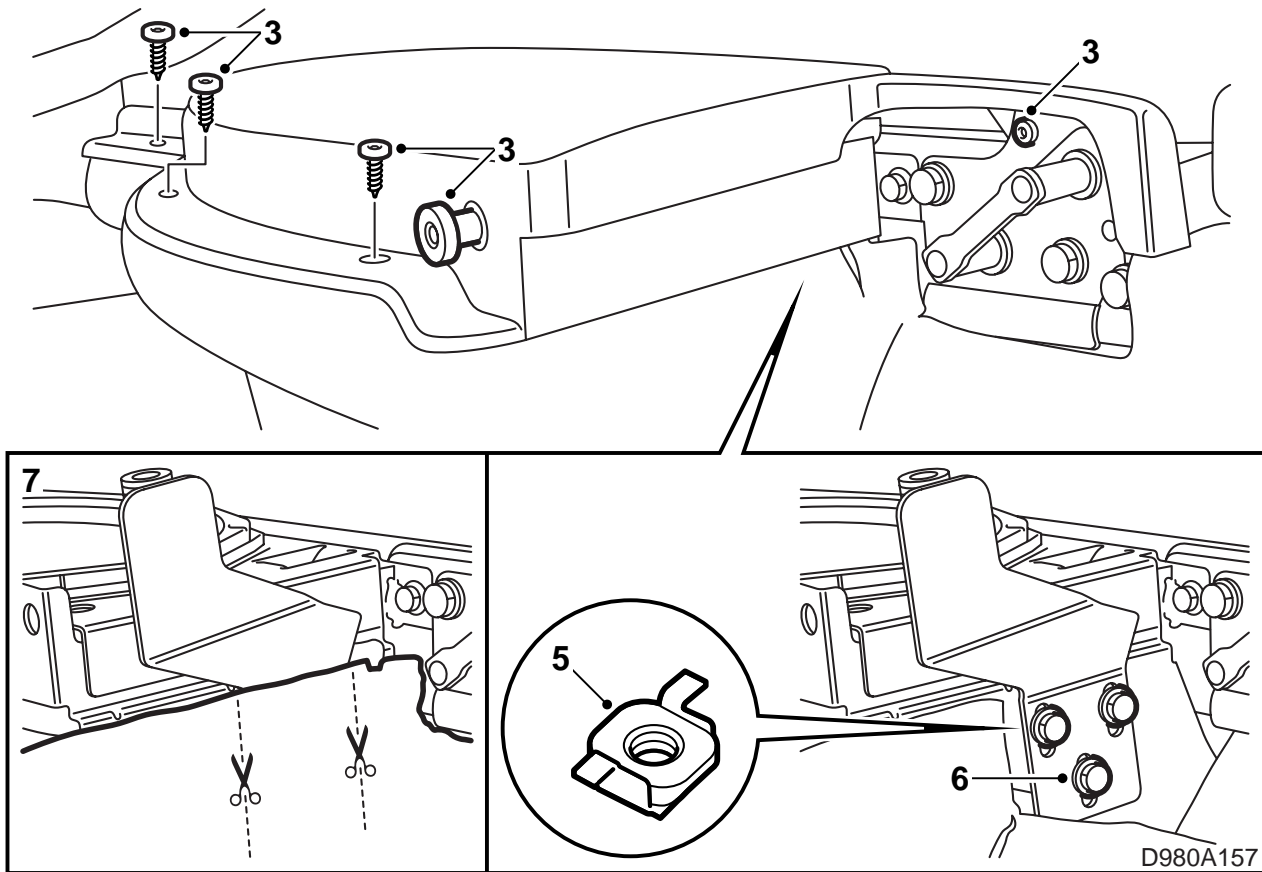


D980A160

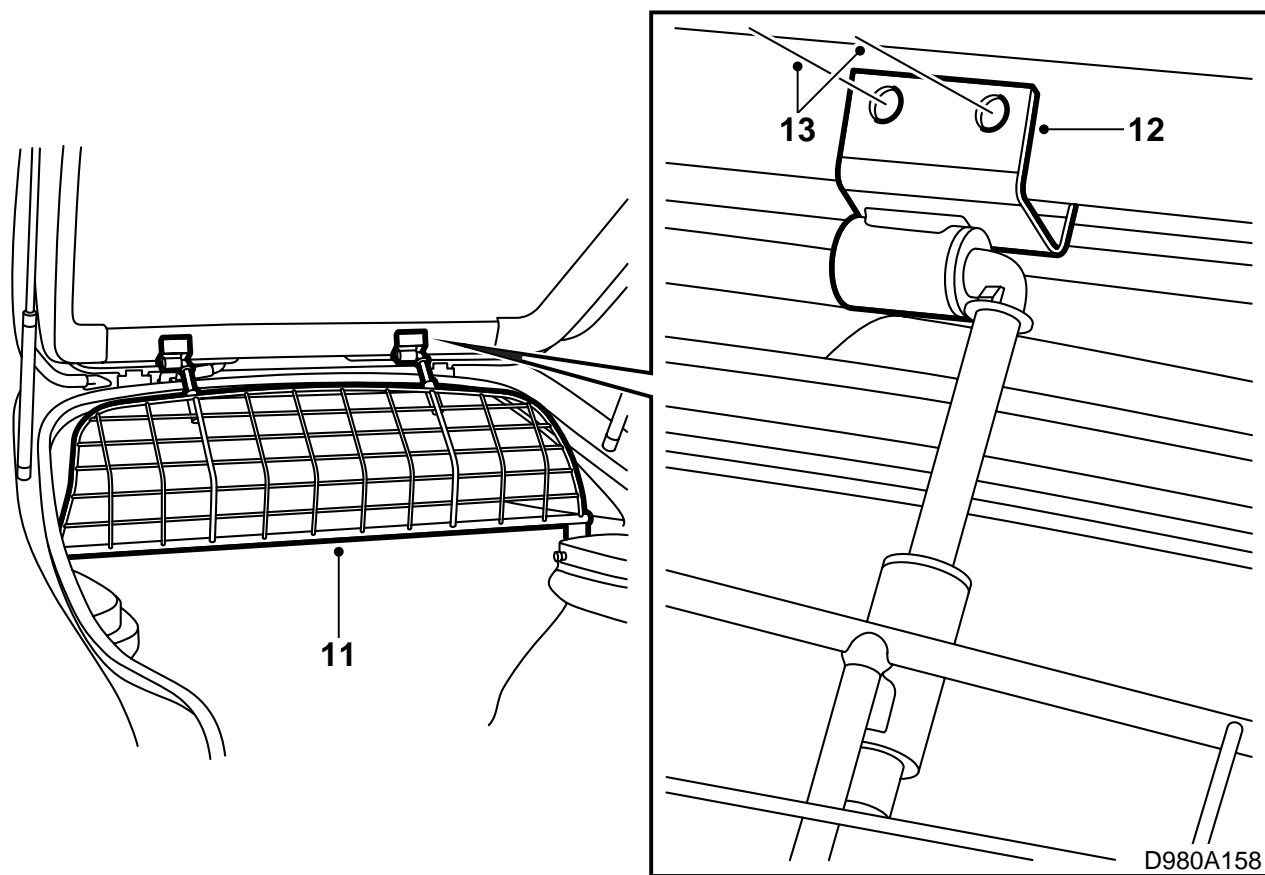


D980A156

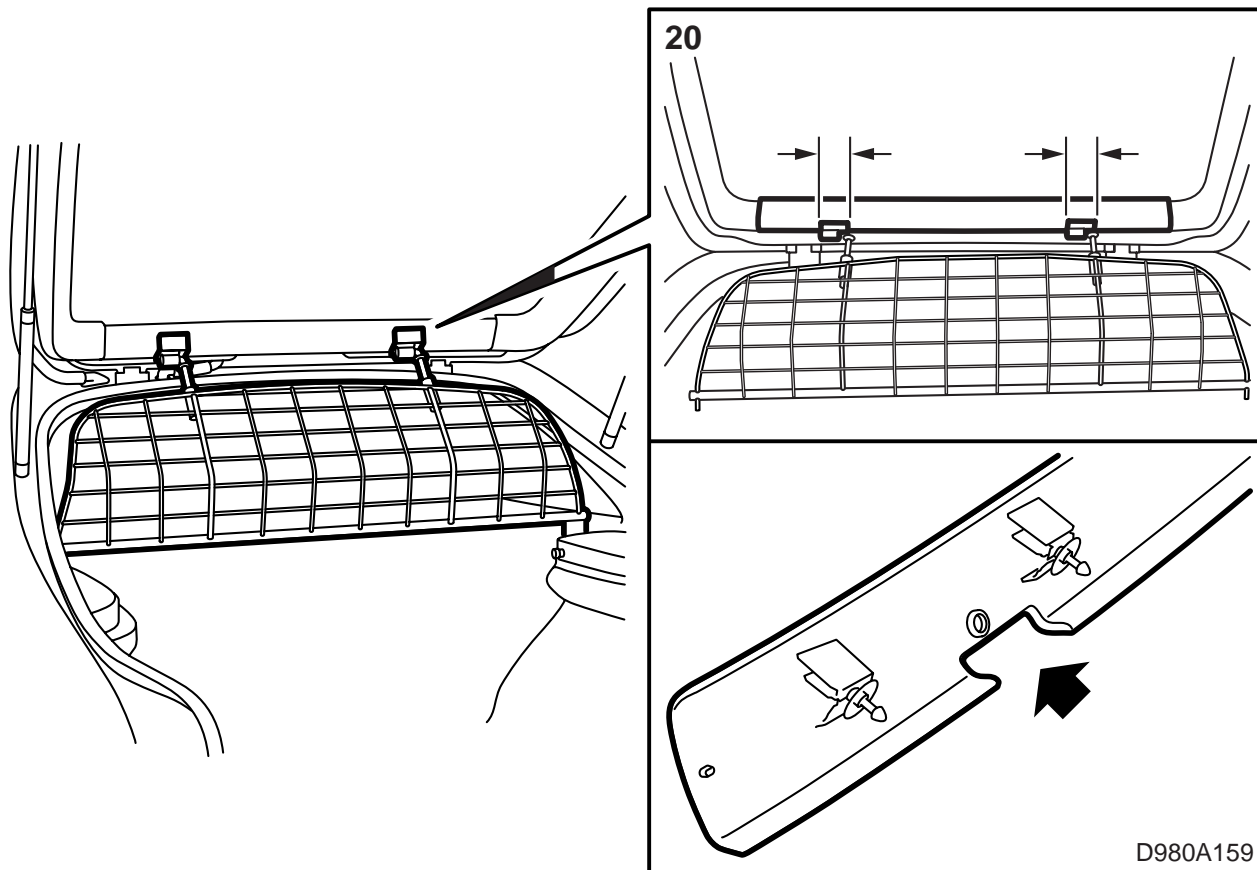
- 1 Сетка для собаки
- 2 Верхнее крепление, левое
- 3 Верхнее крепление, правое
- 4 Нижнее крепление, левое
- 5 Нижнее крепление, правое
- 6 Винт для ключа (4)
- 7 Винт с шайбой (6)
- 8 Корзиночная гайка (6)



- 1 Опустите вперед подушки заднего сидения и спинку.
- 2 Вытащите полку для шляп.
- 3 Отвинтите решетку левого динамика (4 винта) и направляющий штырь полки для шляп.
- 4 Опустите обшивку багажного отделения под консолью динамика.
- 5 Смонтируйте 3 корзиночные гайки в имеющиеся отверстия.
- 6 Свободно смонтируйте нижнее крепление в его нижнее положение.
- 7 Обрежьте обшивку для крепления.
- 8 Установите на место обшивку и смонтируйте решетку динамика.
- 9 Повторите пункты 3-8 для правой стороны.



- 10 Демонтируйте среднее покрытие заднего стекла на внутренней стороне крышки багажника.
- 11 Установите сетку для собаки на место в нижние крепления и слегка затяните винты.
- 12 Смонтируйте верхние крепления в крюки на сетке для собаки и протяните их к верхнему краю заднего стекла. Проверьте, чтобы крепления лежали напротив пластины, и что они прижимаются вверх насколько это возможно. Проверьте, чтобы между втулкой верхнего крепления и вертикальной частью крюков сетки для собак был маленький промежуток.
- 13 Отметьте ручкой положение отверстий.
- 14 Просверлите одно отверстие для обеих креплений с помощью 3,5-миллиметрового сверла.
- 15 Смонтируйте крепления и проверьте, чтобы отметки отверстий для других отверстий были видны через крепления.



- 16 Несколько раз закройте и откройте крышку багажника и проверьте изнутри, что верхние крепления не застревают в сетке для собаки. Откройте крышку багажника, освободите верхние крепления и просверлите оставшиеся отверстия.
- 17 Освободите отверстия от заусениц и уберите стружку и шелуху краски. Очистите с помощью очистителя Teroson FL. Нанесите Standox 1K Fullprimer. Наложите кроющую краску. Нанесите Terotex HV 400 внутри рамы крышки багажника.
- Кроме того, используйте пылесос для устранения имеющейся стружки из багажного отделения.
- 18 Затяните верхние крепления и проверьте еще раз, что крепления не застревают в сетке для собаки.
- 19 Закройте крышку багажника и надавите нижние крепления вверх, чтобы сетка для собаки закрепились у заднего стекла. Затяните нижние крепления.

- 20 Откройте крышку багажника и приподнимите свободную часть покрытия заднего стекла с направляющей цапфой в отверстии. Отметьте положение верхних креплений сетки для собаки и прорежьте отверстия в покрытии, чтобы оно совпадало с верхними креплениями сетки для собаки.

Указание

На обратной стороне покрытия могут быть отметки. В таком случае эти отметки нельзя использовать для определения расположения выреза по стороне, а только для того, насколько глубоко можно сделать вырез.

- 21 Смонтируйте полку для шляп и поднимите спинку заднего сидения.
- 22 Передайте клиенту инструкцию по монтажу и покажите указания по использованию.

Указания по использованию

 **ПРЕДУПРЕЖДЕНИЕ**

Для выполнения требований по безопасности согласно FMVSS 201 касательно внутренней отделки, необходимо использовать задние подголовники, когда смонтирована сетка для собаки.

Демонтаж

- 1 Откройте крышку багажника и вытащите полку для шляп.
- 2 Возьмитесь за сетку для собаки и потяните ее прямо вверх.
- 3 Потяните нижнюю часть сетки для собаки назад в автомобиле, одновременно поворачивая ее вправо. При этом освобождаются крюки из верхних креплений.

Монтаж

- 1 Вставьте крюки в верхние крепления. Продвиньте нижнюю часть сетки для собаки вперед в автомобиле, одновременно поворачивая ее влево.
- 2 Вставьте нижние цапфы сетки для собаки в крепления.
- 3 Вставьте полку для шляп и закройте крышку багажника.