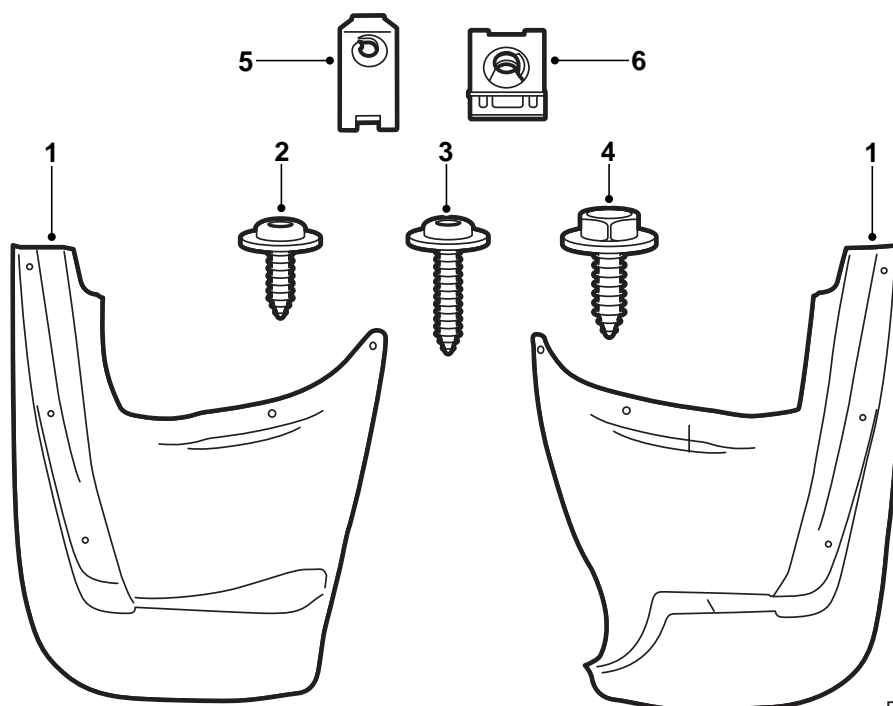


**SAAB****MONTERINGSANVISNING · INSTALLATION INSTRUCTIONS
MONTAGEANLEITUNG · INSTALLATIONS DE MONTAGE**

Saab 900 M94-, Saab 9-3

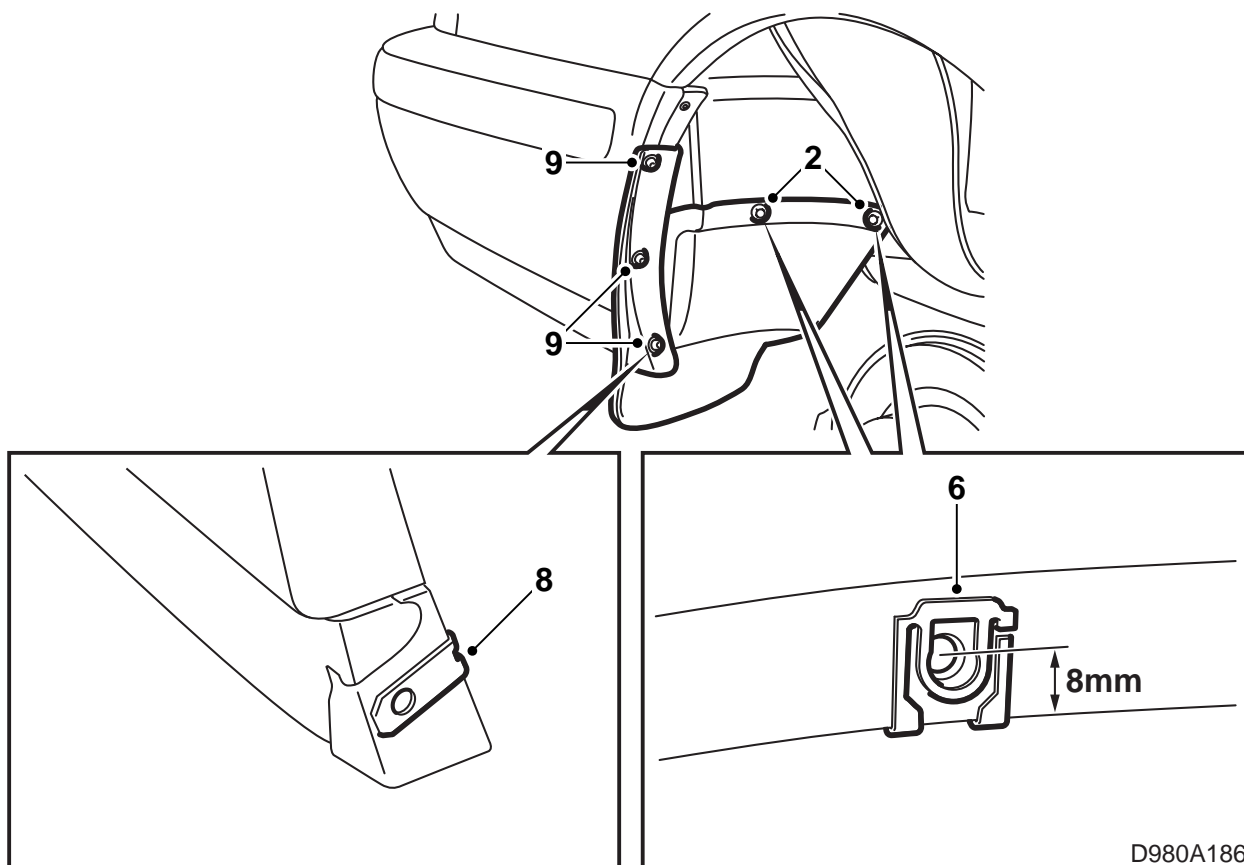
Брызговики, задние

Accessories Part No.	Group	Date	Instruction Part No.	Replaces
400 126 413	9:84-11	Mar 99	86 85 612	86 85 612 Feb 95



D980A185

- 1 Брызговики
- 2 Винт 16 мм (4 шт.)
- 3 Винт 25 мм (2 шт.)
- 4 Винт шестигранный (4 шт.)
- 5 Зажимная гайка (2 шт.)
- 6 Зажимная гайка (4 шт.)



- 1 Поднимите автомобиль и демонтируйте оба задних колеса.
- 2 Приложите брызговики в правильном положении и наметьте положение внутренних отверстий (см. рисунок).
- 3 Снимите брызговики и проверьте, чтобы отметки отверстий были на расстоянии 8 мм от края металла (см. рисунок). При необходимости поправьте положение.
- 4 Просверлите по отметкам два отверстия диаметром 8 мм на каждой стороне.
- 5 Зачистите отверстия и удалите стружки и хлопья краски. Очистите средством Teroson FL Нанесите Standox 1K Fullprimer. Наложите краску. Нанесите Terotex HV 400 (арт. № 30 15 930).
- 6 Насадите зажимные гайки и закрепите свободно брызговики внутренними винтами (6-гранными) на каждой стороне.

- 7 Сделайте отверстия в оболочке бампера по отметкам на брызговике. Пользуйтесь шилом.
- 8 Загните брызговики и вдавите зажимные гайки в нижнее отверстие в оболочке бампера
- 9 Прикрутите брызговики к бамперу. Пользуйтесь винтами длиной 16 мм в двух верхних отверстиях на каждой стороне и винтами длиной 25 мм в зажимных гайках, смонтированных в нижних отверстиях на каждой стороне.
- 10 Затяните все винты.
- 11 Смонтируйте колеса и опустите автомобиль.

Момент затягивания: 110 Нм.