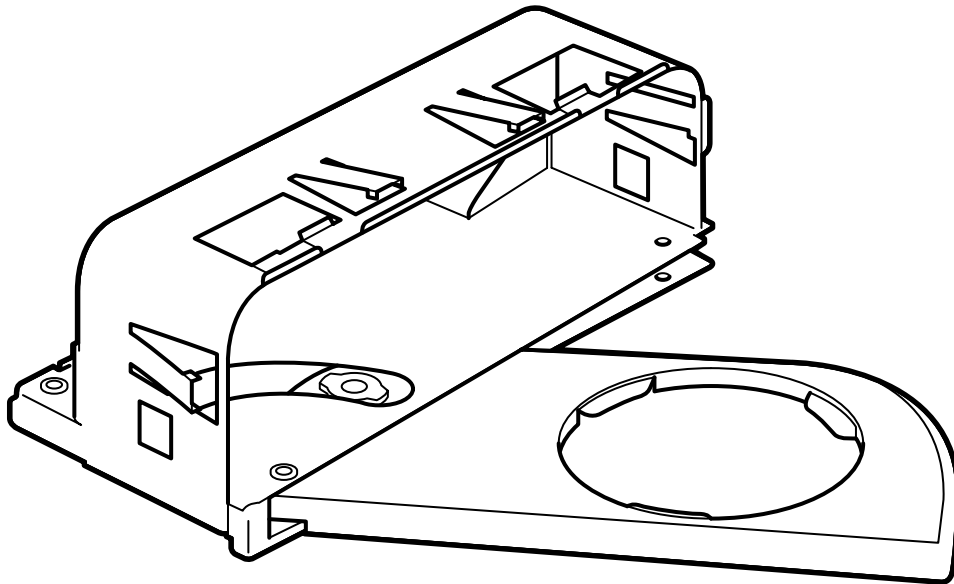


**SAAB****MONTERINGSANVISNING · INSTALLATION INSTRUCTIONS
MONTAGEANLEITUNG · INSTRUCTIONS DE MONTAGE**

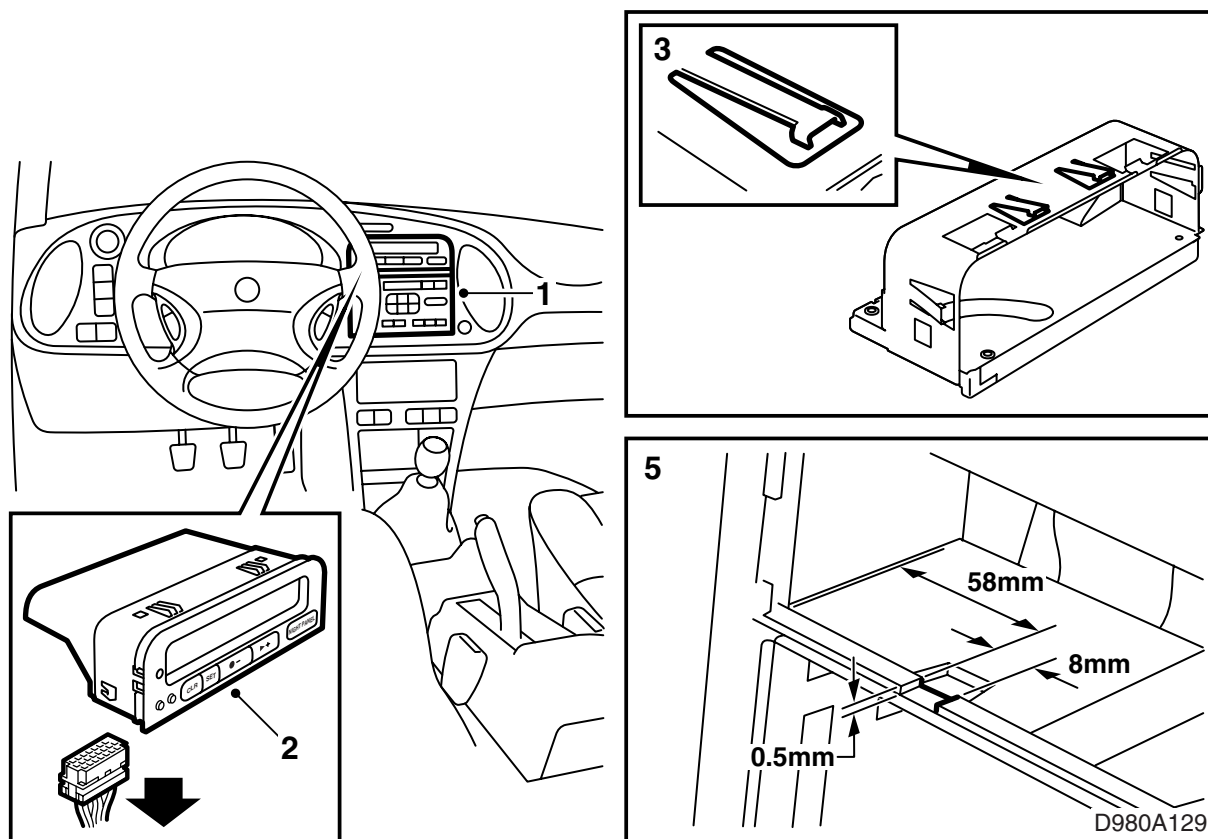
Saab 9-3

Держатель стаканов

Accessories Part No.	Group	Date	Instruction Part No.	Replaces
400 126 488 400 126 496	9:85-12	Oct 99	52 00 670	52 00 670 Feb 99



D980A128



- 1 Демонтируйте узел радио с помощью демон-
тажного инструмента 84 71 161. Отсоедините
радио, положите его в сторону и демонтируйте
рамку радио.
- 2 Выдавите блок SID сзади. Отсоедините его и
положите в стороне.
- 3 Демонтируйте монтажную рамку блока SID,
высвободив фиксирующие язычки (см. рису-
нок).
- 4 Установите на место монтажную рамку радио.
- 5 Проверьте наличие показанной на рисунке
выемки. Если выемки нет, сделайте её с помо-
щью напильника, как показано на рисунке.
- 6 Смонтируйте новую монтажную рамку для
блока SID, включая держатель стаканов.

Указание

Обращайтесь с монтажной рамкой осторожно,
поскольку деформации могут повлиять на
функционирование держателя стаканов.

- 7 Проверьте, чтобы держатель стаканов выдви-
гался полностью и без помощи.
- 8 Подсоедините радио и смонтируйте его в рамке.
- 9 Подсоедините блок SID и смонтируйте его в
рамке.
- 10 Выставьте правильное время и введите код
радио.