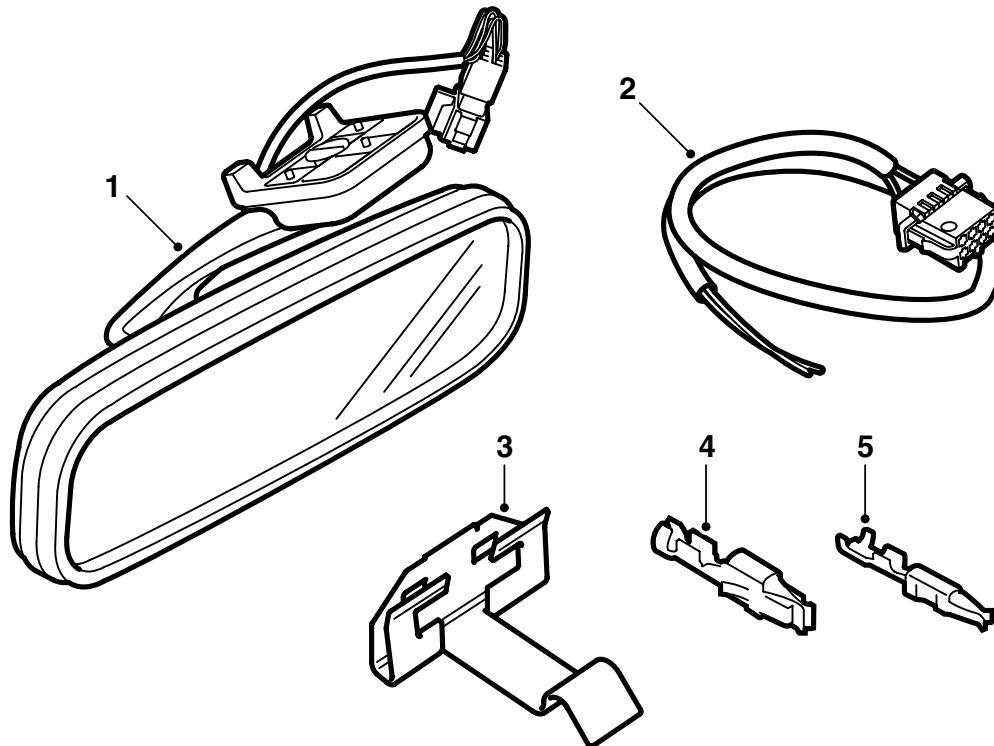


**SAAB****MONTERINGSANVISNING · INSTALLATION INSTRUCTIONS  
MONTAGEANLEITUNG · INSTRUCTIONS DE MONTAGE**

## Saab 9-5

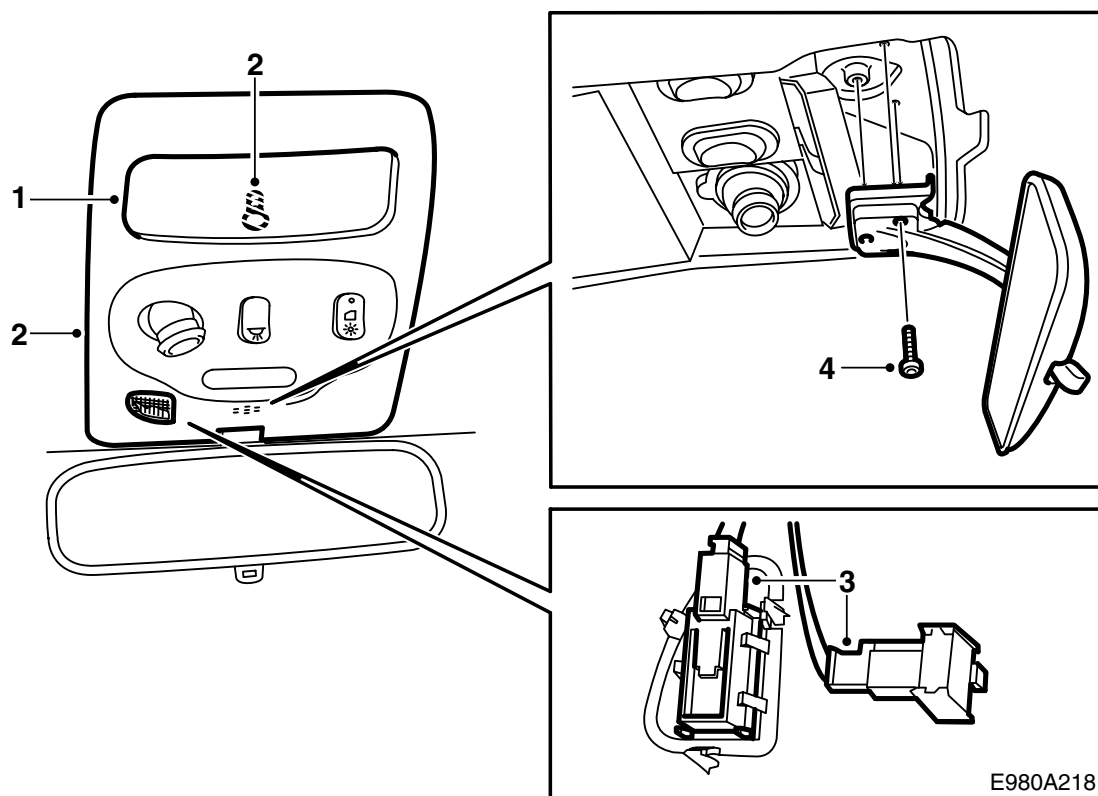
Внутреннее зеркало заднего вида с автоматической защитой от ослепления

Accessories Part No.	Group	Date	Instruction Part No.	Replaces
400 127 049	9:84-12	Jun 99	86 89 390	



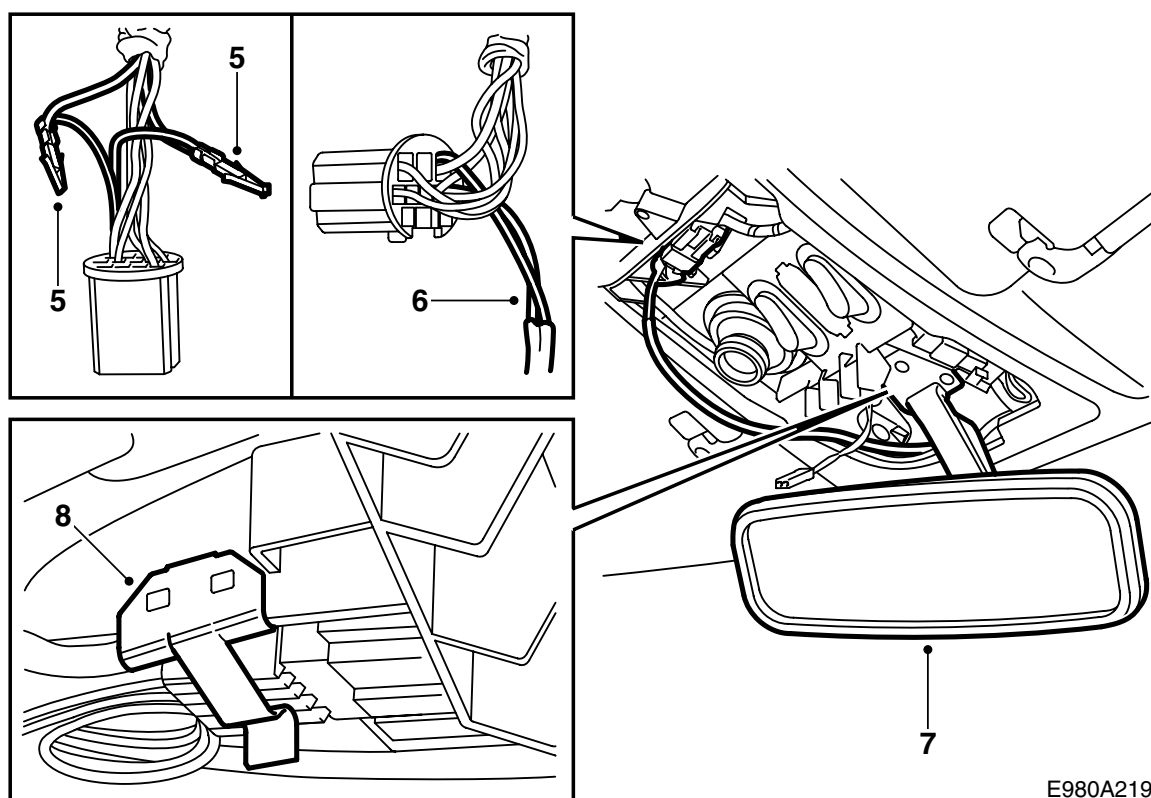
E980A217

- 1 Зеркало заднего вида
- 2 Проводка
- 3 Зажим
- 4 Кабельная клемма
- 5 Кабельная клемма



E980A218

- 1 Снимите стекло лампы.
- 2 Снимите винт и демонтируйте накладную крышку.
- 3 Отсоедините штепсельные разъемы датчика температуры и микрофона, если таковые имеются.
- 4 Демонтируйте винты крепления и зеркало.



E980A219

- 5 Разъедините штепсельный разъем и снимите клеммы кабелей со штырей 5 (красно-белый) и 8 (черный).
- 6 Спаруйте каждый кабель с соответствующим кабелем проводки нового зеркала заднего вида (красно/белый с красно/белым в маленькой клемме и черный с черным в большой клемме) и смонтируйте кабельные клеммы в штепсельном разъеме: красно/белый на штыре 5, а черный на штыре 8. Подсоедините штепсельный разъем.
- 7 Подсоедините штепсельный разъем к зеркалу заднего вида и смонтируйте зеркало заднего вида.
- 8 **Автомобили с номерами шасси до X3075366 вкл.:** Разместите проводку согласно рисунку и зафиксируйте контактный разъем зажимами.  
**Автомобили с номерами шасси, начиная с X3075367 вкл.:** Разместите проводку согласно рисунку и зафиксируйте контактный разъем, смонтировав его в пазу.
- 9 Подсоедините штепсельные разъемы датчика температуры и микрофона, если таковые имеются.
- 10 Смонтируйте накладную крышку винтом и установите на место стекло лампы.