

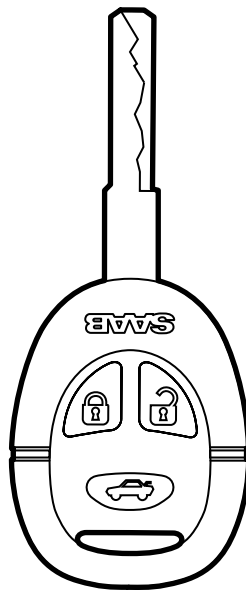


**MONTERINGSANVISNING · INSTALLATION INSTRUCTIONS  
MONTAGEANLEITUNG · INSTRUCTIONS DE MONTAGE**

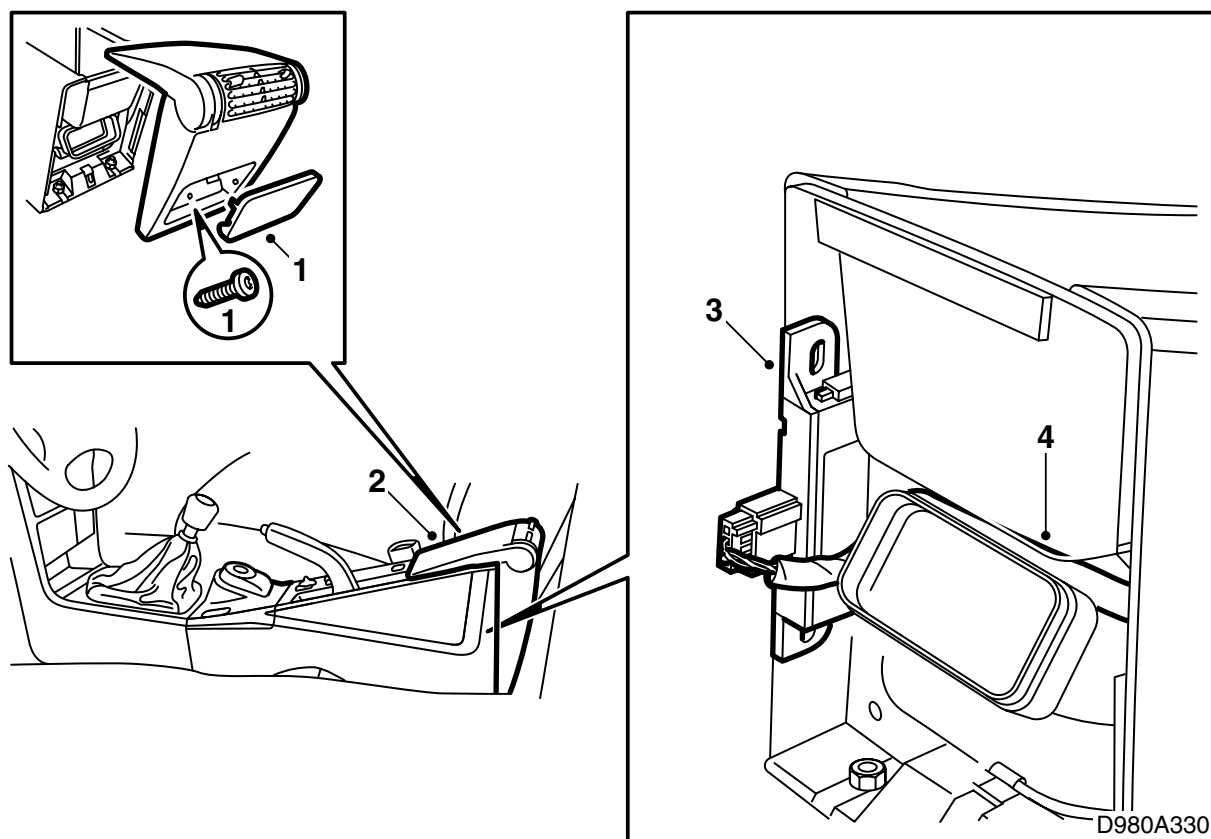
## Saab 9-3, Saab 9-5

Ключ с встроенным дистанционным управлением

Accessories Part No.	Group	Date	Instruction Part No.	Replaces
400 128 906 400 128 898 400 128 914 400 133 419 400 133 427 400 133 435	8:31-02	Jun 04	52 65 632	53 65 632 Dec 00



D831D058

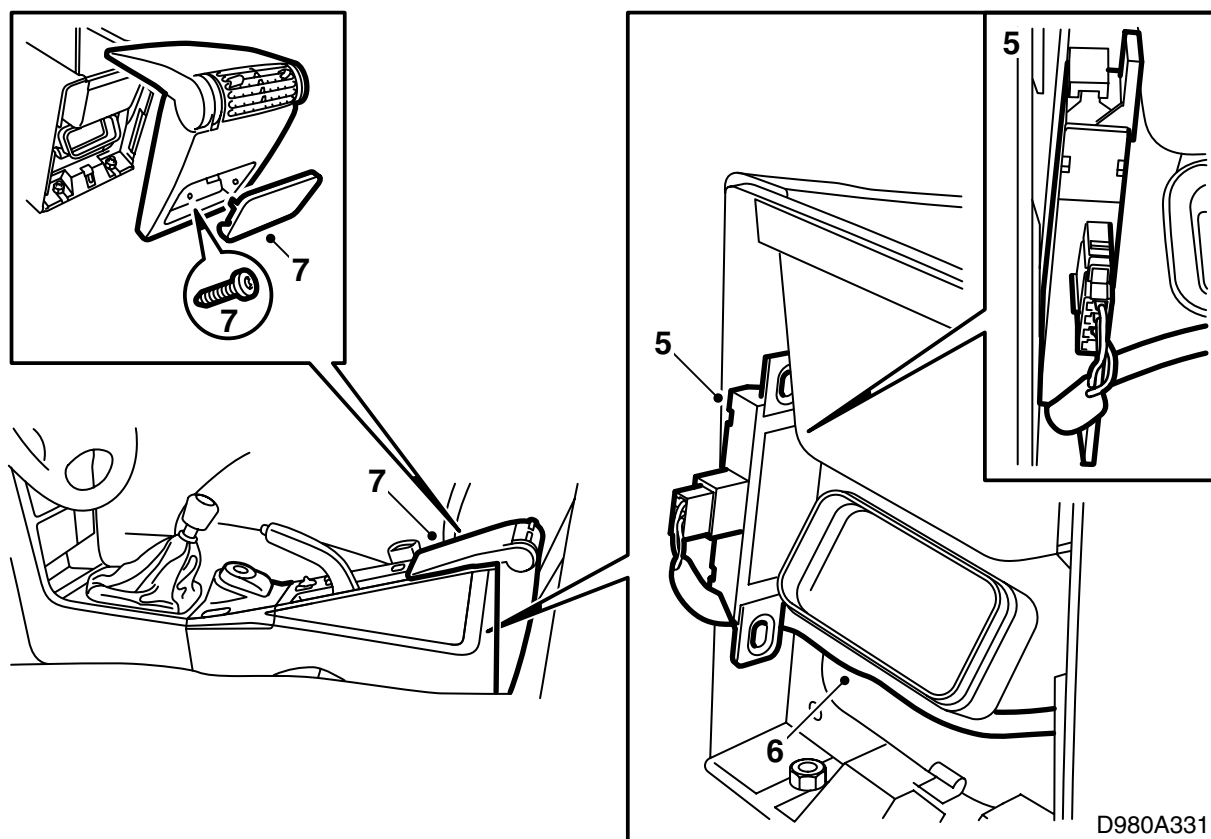


### Saab 9-3

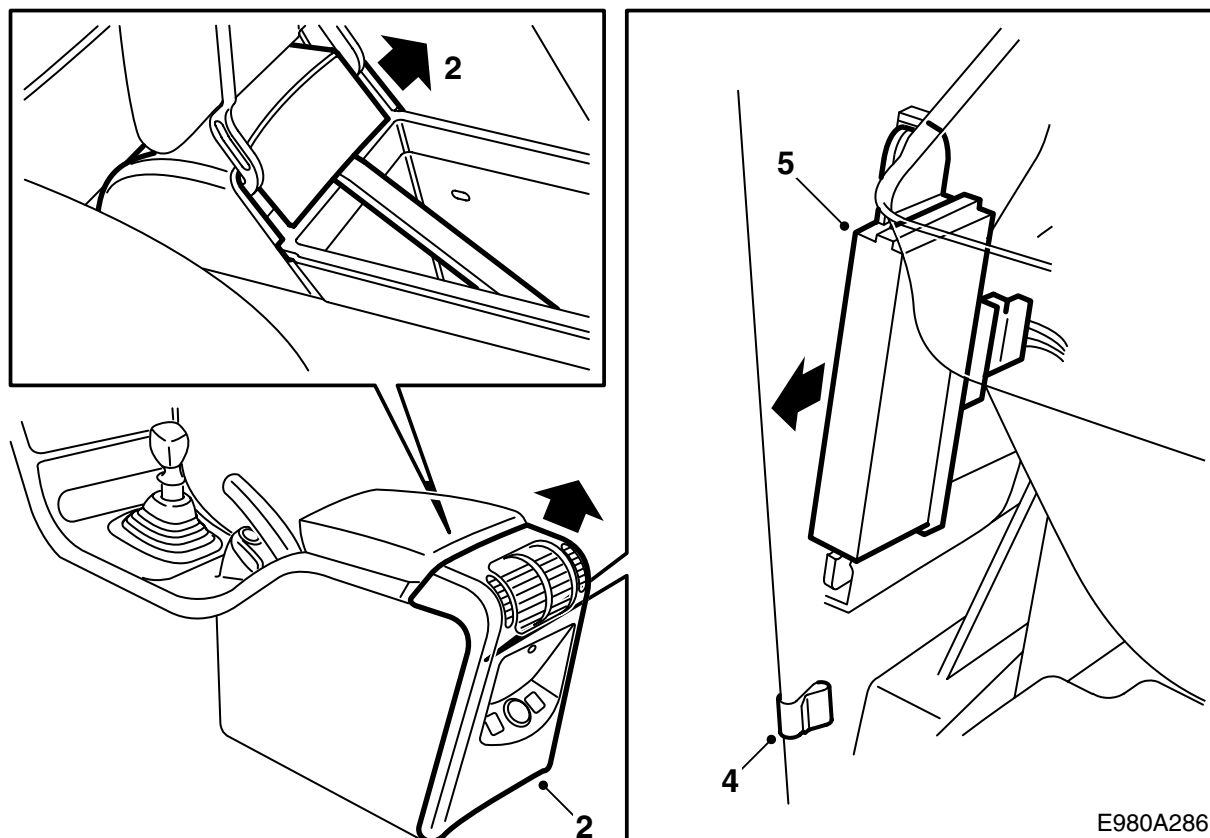
- 1 Демонтируйте люк или пепельницу на заднем краю консоли на полу и демонтируйте винт, который держит заднюю часть консоли на полу.
- 2 Уберите заднюю часть.
- 3 Вытащите приемник из консоли на полу.
- 4 Снимите куски клейкой ленты, фиксирующие проводку приемника на верхней стороне воздуховода.

#### Указание

Чтобы подобраться к переднему куску ленты, необходимо поднять блок выключателей стеклоподъемников.

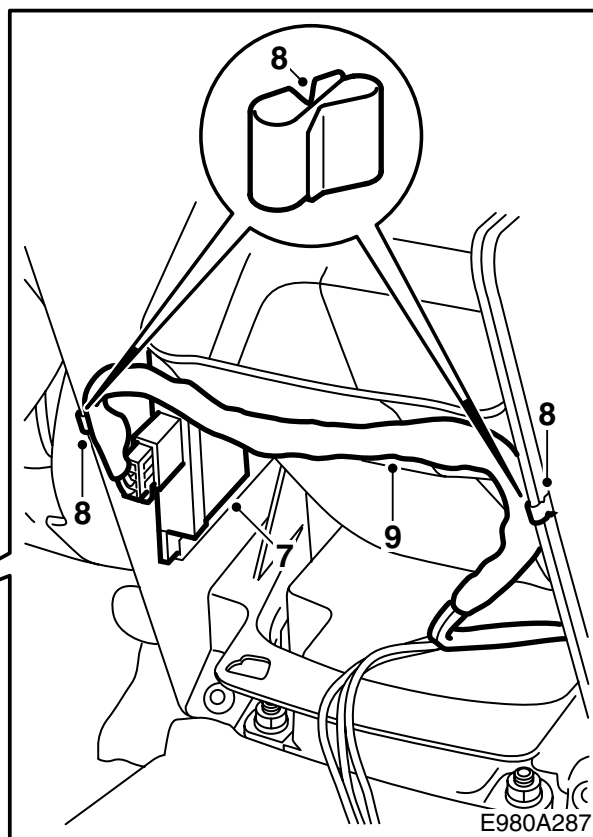
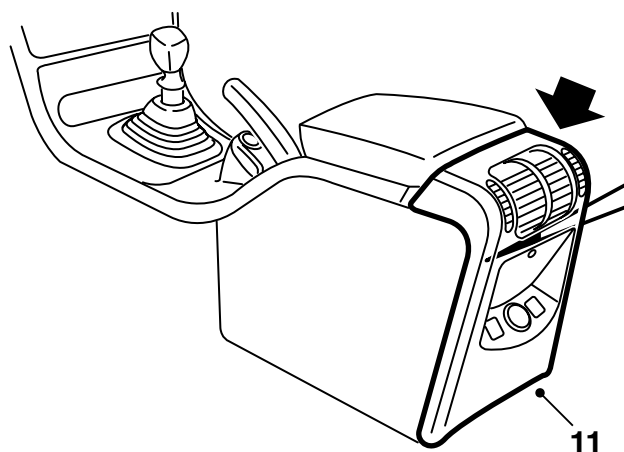


- 5 Проложите проводку приемника под воздуховодом, поверните приемник на полоборота и вдавите его обратно в верхний паз, но слева от нижнего паза.
- 6 Проложите проводку приемника под приемником и разместите её между проушиной крепления приемника и стенкой консоли на полу. Зафиксируйте проводку на нижней стороне воздуховода.
- 7 Смонтируйте заднюю часть консоли на полу и люк или пепельницу.
- 8 Подсоедините диагностический прибор.
  - Выберите TWICE.
  - Выберите Программирование
  - Выберите Читать передатчики и дистанционные управления
- 9 Проверьте функционирование ДУ.



### Saab 9-5

- 1 Поднимите подлокотник в консоли на полу.
- 2 Демонтируйте заднюю часть консоли, осторожно откантовав передний край так, чтобы его крючок отцепился. Поднимите заднюю часть консоли на полу вверх и откиньте её назад.
- 3 Демонтируйте контактные разъемы с задней части консоли на полу.
- 4 Демонтируйте зажим (если таковой имеется) с боковой стенки консоли на полу.
- 5 Отделите приемник от боковой стенки консоли на полу.



- 6 Поверните приемник так, чтобы контактный разъем смотрел назад в автомобиле.
- 7 Смонтируйте приемник в выемке на боковой стенке консоли на полу.
- 8 Смонтируйте зажим на левой боковой стенке консоли на полу, а также зажим на правой боковой стенке консоли на полу. Если на левой боковой стенке ранее был смонтирован зажим, то новый зажим следует монтировать на 35 мм выше предыдущего места монтажа.
- 9 Разместите проводку к приемнику в зажимах и отрегулируйте положение зажимов так, чтобы проводка пролежала как раз под нижним краем проема воздуховода.

### Указание

При необходимости следует снять тейп вокруг проводки настолько, чтобы разветвление проводки переместилось достаточно для правильной фиксации проводки. Кроме того, проводку следует поправить так, чтобы заднюю часть консоли на полу можно было смонтировать, не выдергивая проводку из зажимов. Намотайте новый тейп вокруг проводки.

- 10 Подсоедините контактные разъемы к задней части консоли на полу.
- 11 Смонтируйте заднюю часть консоли на полу, вставив нижние пальцы в отверстия и осторожно прижав передний край так, чтобы его крючок озацепился.

12 Опустите подлокотник в консоли на полу.

13 Подсоедините диагностический прибор.

- Выберите TWICE.
- Выберите Программирование
- Выберите Читать передатчики и дистанционные управления

14 Проверьте функционирование ДУ.