

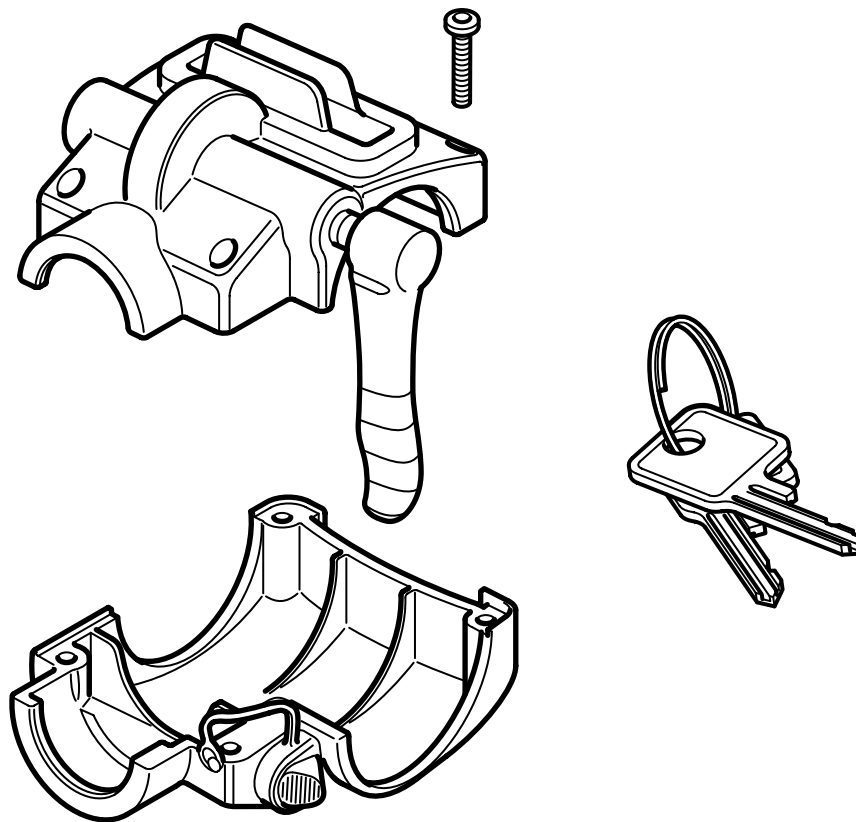


**MONTERINGSANVISNING · INSTALLATION INSTRUCTIONS
MONTAGEANLEITUNG · INSTRUCTIONS DE MONTAGE**

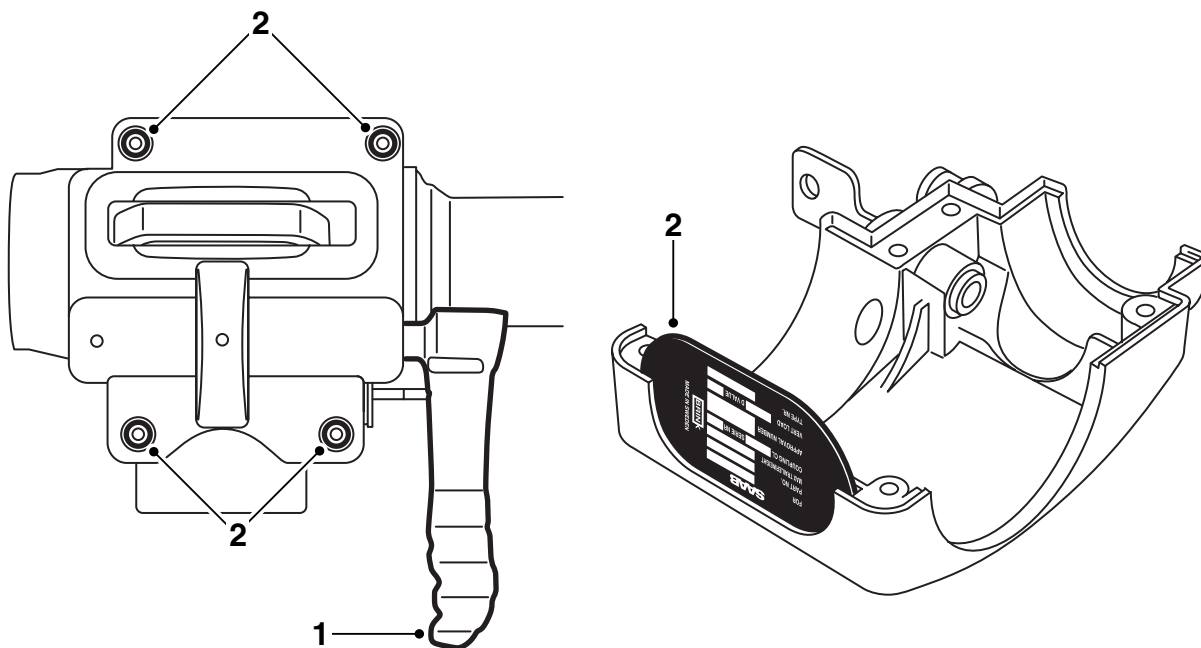
Saab 900 M94-, Saab 9-3, Saab 9-5

Дополнение для комплекта запчастей, съемный буксирный крюк

Accessories Part No.	Group	Date	Instruction Part No.	Replaces
400 129 102	8:60-37	Aug 00	86 97 500	

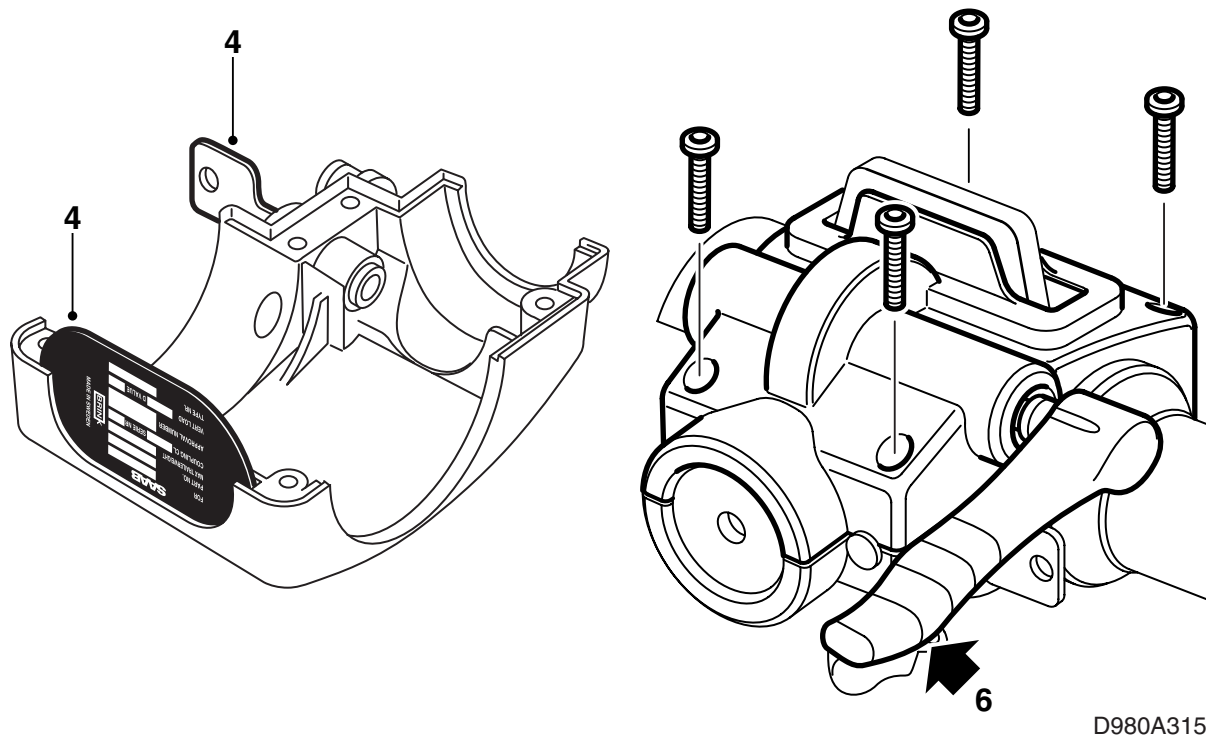


D980A313



D980A314

- 1 Проверьте, чтобы шаровой узел был отперт и чтобы ручка стояла в горизонтальном положении. Затяните шаровой узел в тисках.
- 2 Демонтируйте винты и разделите колпак. Сохраните табличку типа.
- 3 Смажьте запорную цапфу шарового узла смазкой для подшипников (арт. № 16-30 20 476).



- 4 Вставьте ключ в замок и проверьте, чтобы от был открыт, см. этикетку. Установите табличку типа в соответствующей выемке.

Примечание

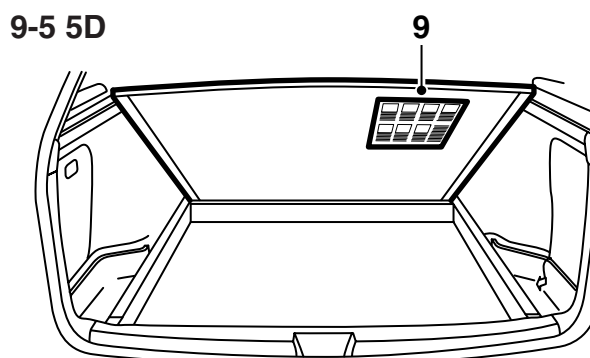
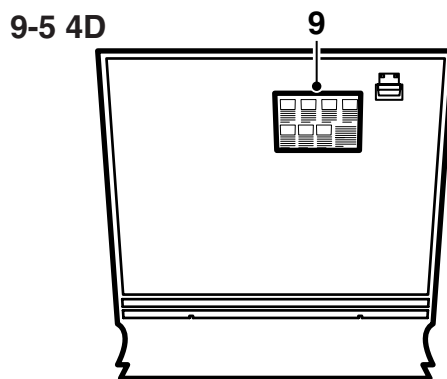
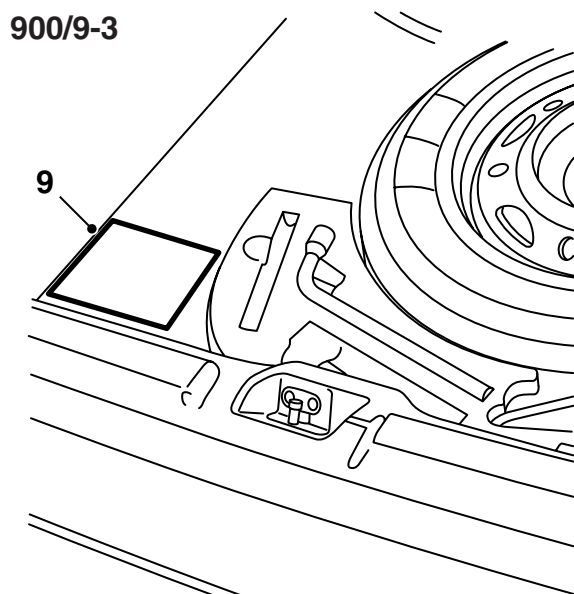
Будьте внимательны и устанавливайте табличку типа в правильном положении.

- 5 Приладьте верхнюю часть колпака на шаровом узле.
6 Приладьте нижнюю часть колпака, одновременно удерживая рычаг в вертикальном положении.

Примечание

Рычаг нагружен пружиной.

- 7 Смонтируйте вместе части колпака.
8 Проверьте функционирование на автомобиле.



D980A316

9 Смонтируйте самоклеящуюся инструкцию по эксплуатации в следующем месте:

900/9-3: слева от углубления для запасного колеса

9-5 4-дв.: под полом багажника

9-5 5-дв.: под полом багажного отделения

Новое исполнение

Ключ можно вынуть из замка только тогда, когда шаровой узел правильно смонтирован и зафиксирован.