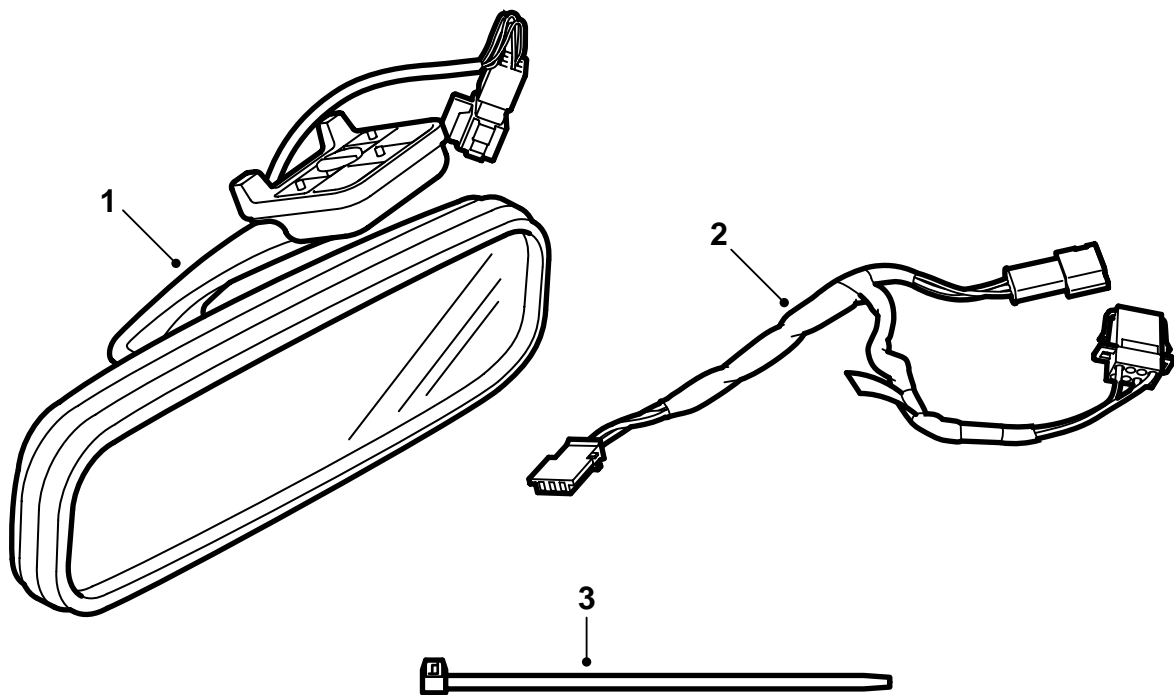


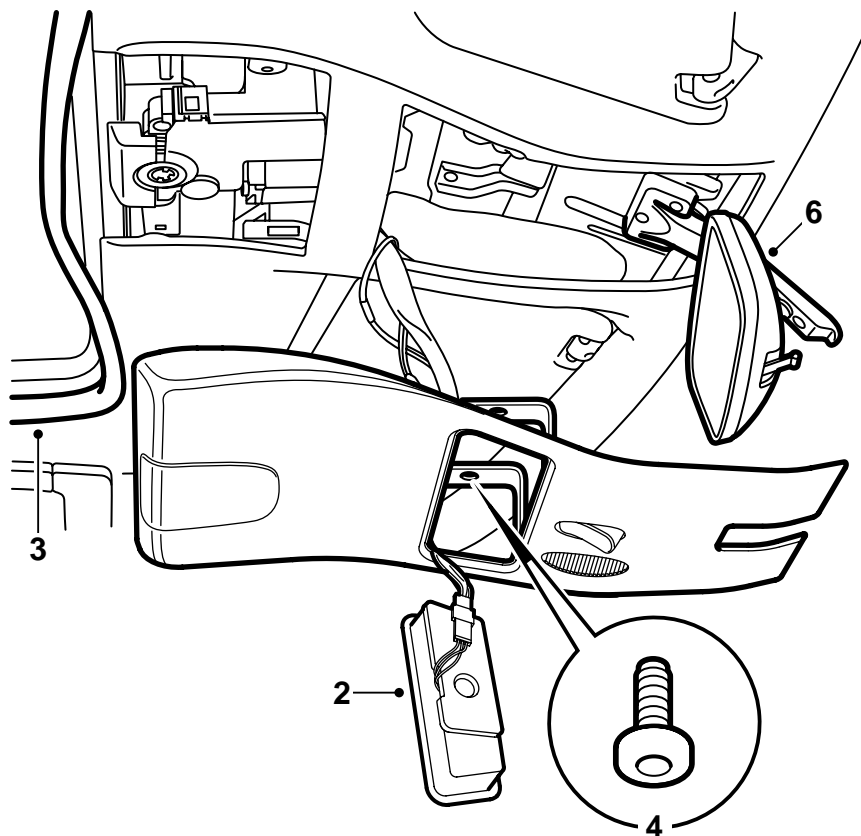
**SAAB****MONTERINGSANVISNING · INSTALLATION INSTRUCTIONS  
MONTAGEANLEITUNG · INSTRUCTIONS DE MONTAGE****Saab 9-3 3-дв./5-дв.****Внутреннее зеркало заднего вида с автоматической защитой от ослепления**

Accessories Part No.	Group	Date	Instruction Part No.	Replaces
400 129 201	9:85-14	Jun 00	86 96 999	



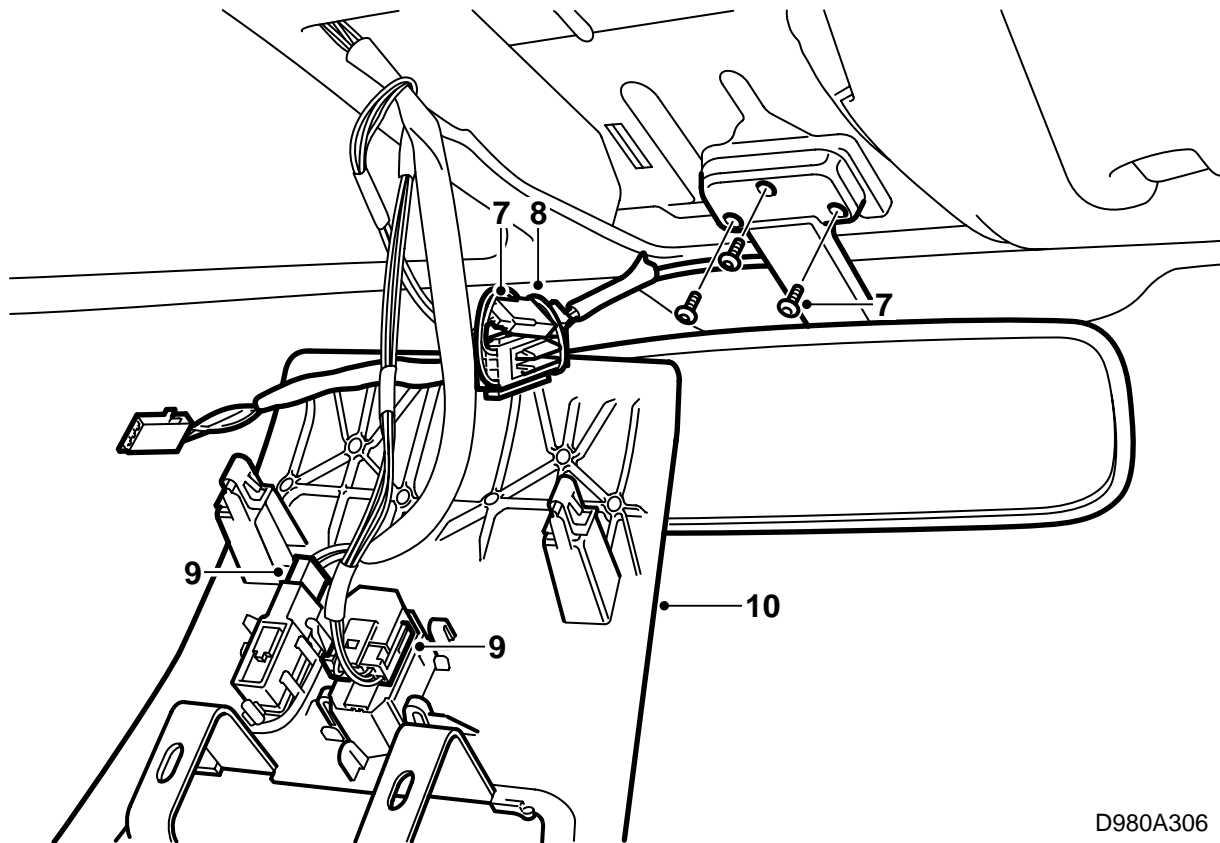
D980A304

- 1 Зеркало заднего вида
- 2 Проводка
- 3 Хомут



D980A305

- 1 Демонтируйте предохранитель внутреннего освещения.
- 2 Демонтируйте внутреннее освещение около зеркала заднего вида.
- 3 **Автомобили с солнечным люком:** Демонтируйте переднюю часть накладки вокруг солнечного люка.
- 4 Демонтируйте винты и консоль освещения.
- 5 Разъедините контактные разъемы микрофона и выключателя внутреннего освещения.
- 6 Демонтируйте винты крепления и зеркало.



D980A306

- 7 Подсоедините контактный разъем зеркала заднего вида и смонтируйте его. Проводку следует располагать слева от зеркала заднего вида.
- 8 Подсоедините проводку комплекта к проводке автомобиля и зафиксируйте её хомутом около потолка на левой стороне. Зафиксируйте проводку таким образом, чтобы она не могла создавать посторонний шум.
- 9 Подсоедините контактные разъемы микрофона и выключателя внутреннего освещения.
- 10 Смонтируйте консоль освещения.

**⚠ ПРЕДУПРЕЖДЕНИЕ**

Проверьте, чтобы проводка не была пережата. Неправильный монтаж может привести к повреждениям кабелей и короткому замыканию/пожару.

- 11 **Автомобили с солнечным люком:** Смонтируйте переднюю часть накладки вокруг солнечного люка.
- 12 Подсоедините и смонтируйте внутреннее освещение.
- 13 Смонтируйте предохранитель внутреннего освещения.
- 14 Передайте инструкцию по монтажу клиенту и обратите его внимание на инструкции по эксплуатации.

### **Инструкции по эксплуатации**

Внутреннее зеркало заднего вида имеет два датчика: один направленный вперед и один направленный назад. Когда направленный вперед датчик чувствует, что снаружи темно, система активируется таким образом, что если сзади в зеркало попадает яркий свет, то зеркало заднего вида темнеет поэтапно, чтобы приглушить свет. Когда яркий свет исчезает, то зеркало постепенно возвращается в нормальное состояние.

Автоматическую защиту от ослепления можно отключить кнопкой под зеркалом заднего вида.