

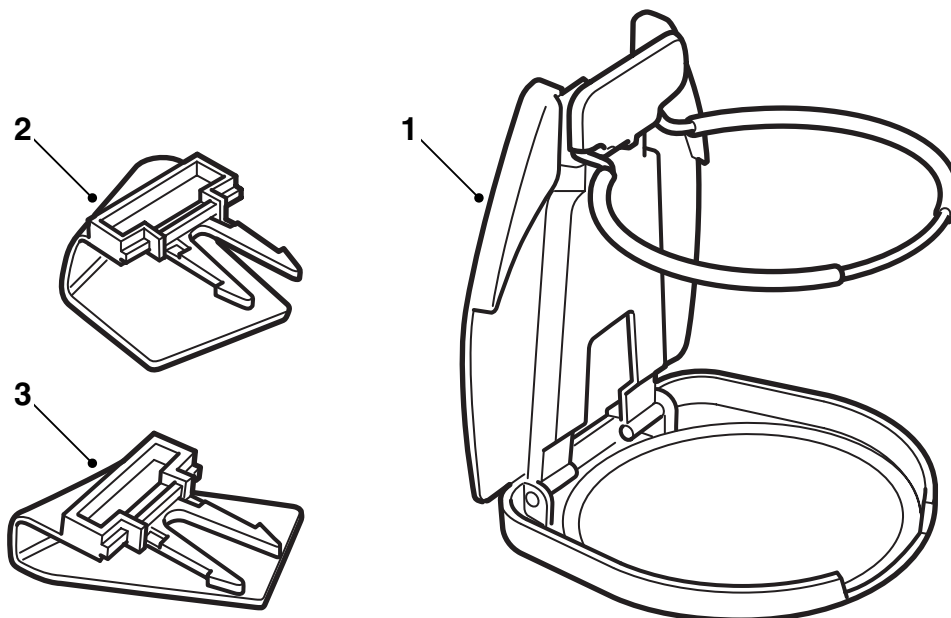


**MONTERINGSANVISNING · INSTALLATION INSTRUCTIONS
MONTAGEANLEITUNG · INSTRUCTIONS DE MONTAGE**

Saab 900 M94-, Saab 9-3

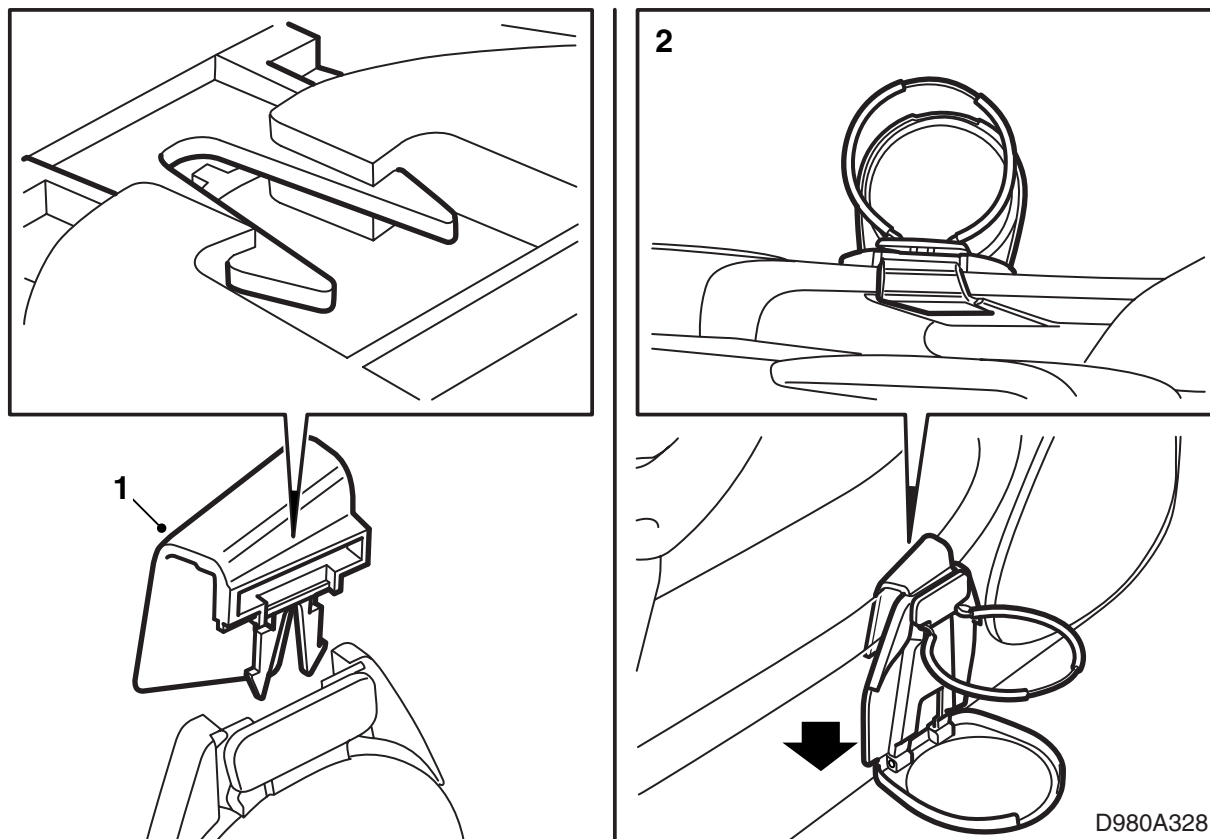
Держатель стаканов, карман в двери

Accessories Part No.	Group	Date	Instruction Part No.	Replaces
400 129 961 400 130 076	9:85-15	Nov 00	54 31 200	54 31 200 Oct 00



D980A327

- 1 Держатель стаканов
- 2 Крепление, левое (L)
- 3 Крепление, правое (R)

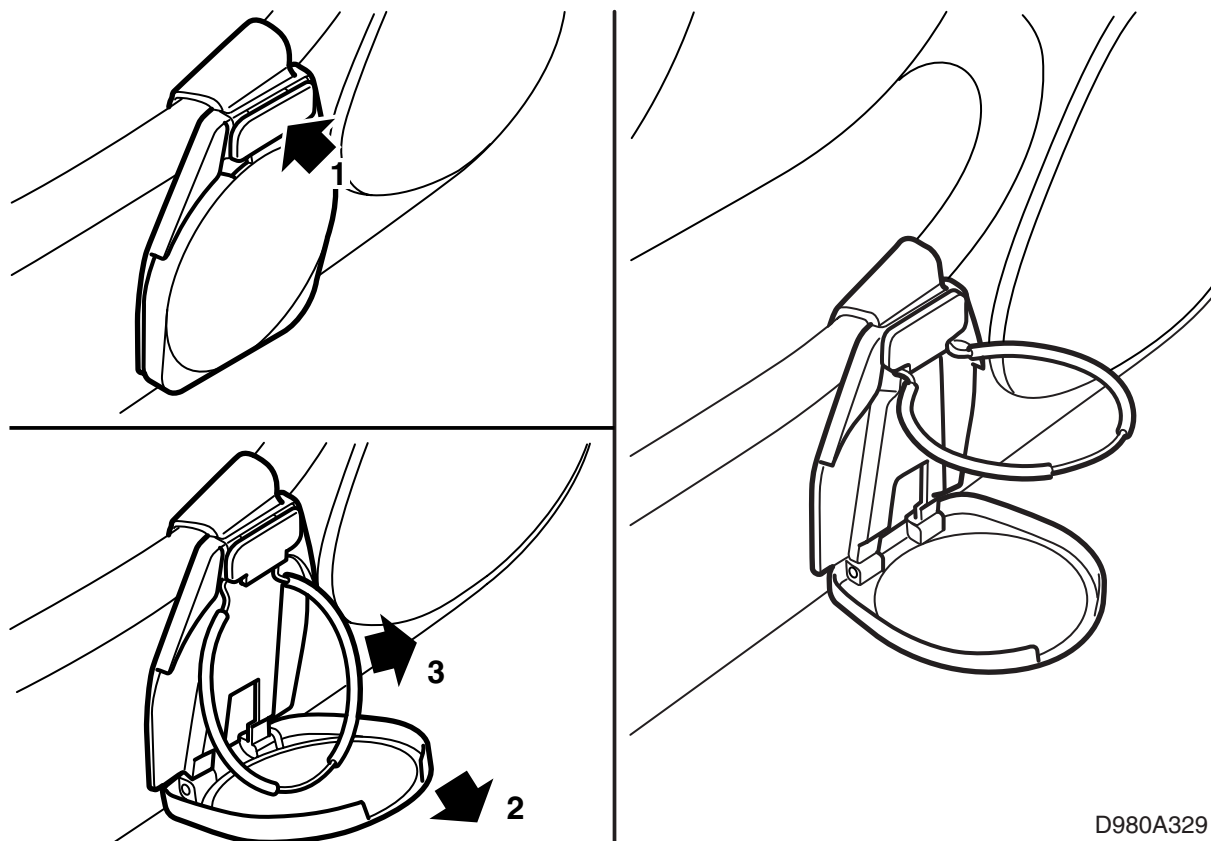


- 1 Смонтируйте крепление на выбранной стороне, вдавив крючки и вставив крепление в пазы держателя стаканов. Крепления маркированы буквами L (левое), соответственно, R (правое).
- 2 Найдите паз в кармане двери на обшивке передней двери и вставьте крепление в паз.

Указание

Крепление держателя стаканов необходимо вставить в пазы кармана двери, чтобы держатель стаканов занял правильное положение.

При демонтаже крепления для того, чтобы, например, смонтировать держатель стаканов на противоположной стороне автомобиля, следует прижать крючки крепления друг к другу и одновременно стащить крепление с держателя стаканов.



D980A329

Инструкция по применению

Откиньте держатель стаканов

Чтобы откинуть держатель стаканов, необходимо вдавить кнопку (1). При этом нижняя часть откидывается вниз (2), а опорное кольцо откидывается вверх (3). После этого нужно немного придавить нижнюю часть вниз до отчетливого щелчка.

Убрать внутрь держатель стаканов

Чтобы убрать внутрь держатель стаканов, нужно нажать на опорное кольцо вниз и одновременно нажать на нижнюю часть вверх. Нижнюю часть необходимо вдавить внутрь до тех пор, пока она не заблокируется кнопкой.