

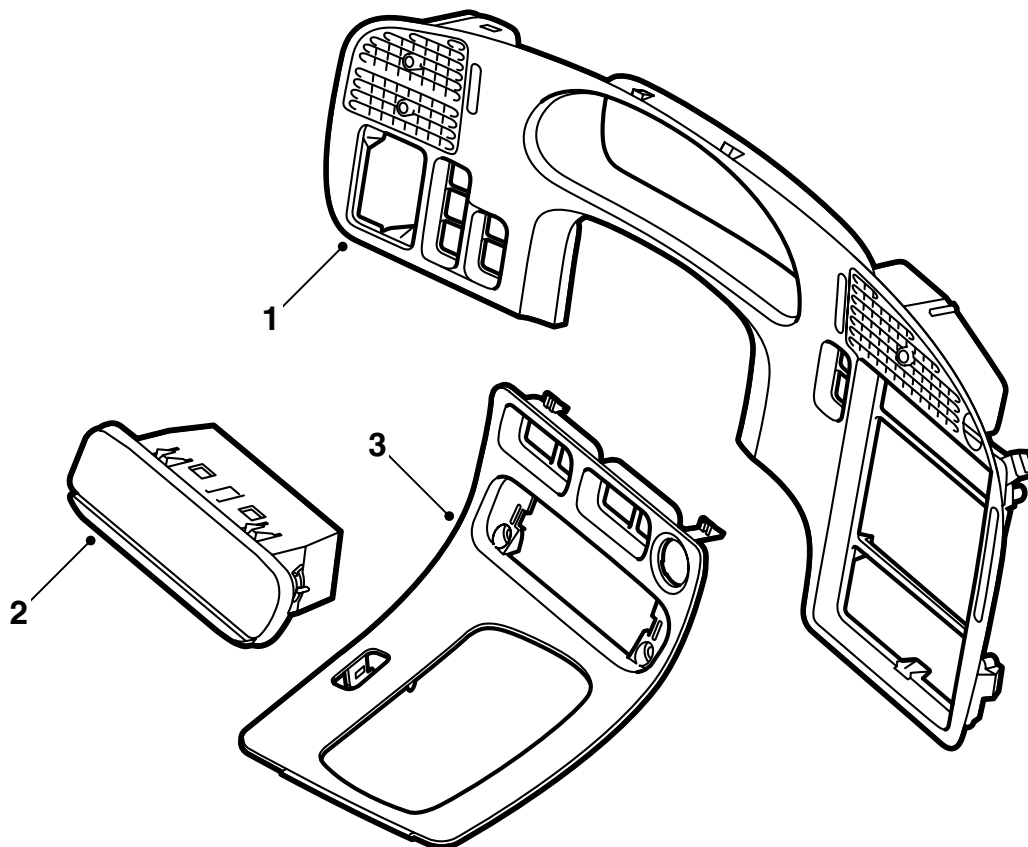


**MONTERINGSANVISNING · INSTALLATION INSTRUCTIONS
MONTAGEANLEITUNG · INSTRUCTIONS DE MONTAGE**

Saab 9-5

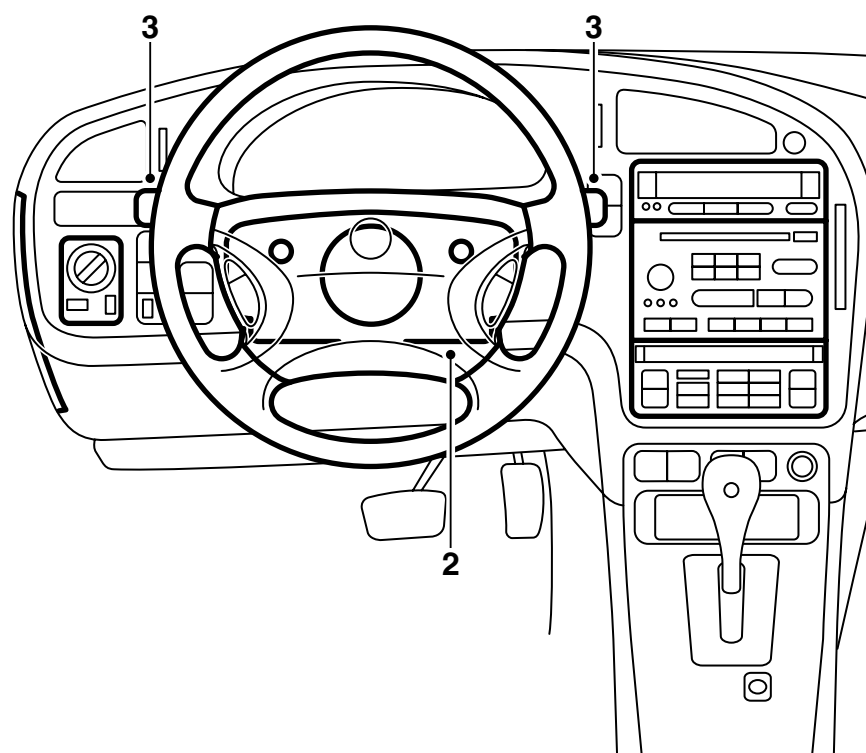
Приборная панель, дерево/углеродное волокно

Accessories Part No.	Group	Date	Instruction Part No.	Replaces
400 128 583				
400 128 591				
400 128 609				
400 128 617				
400 130 258				
400 130 266				
400 131 488				
400 131 496				
400 133 039				
400 133 047	9:85-05	Jan 03	48 23 522	48 23 522 May 01



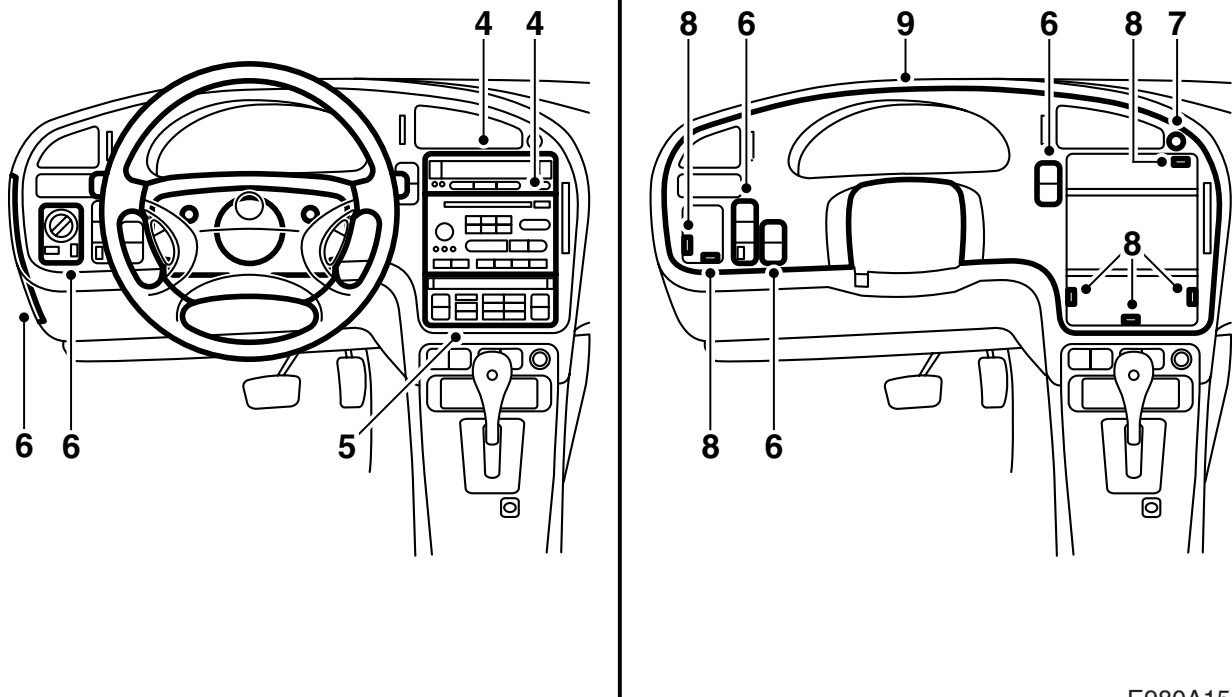
E980A153

- 1 Приборная панель
- 2 Пепельница
- 3 Перекрытие, консоль на полу



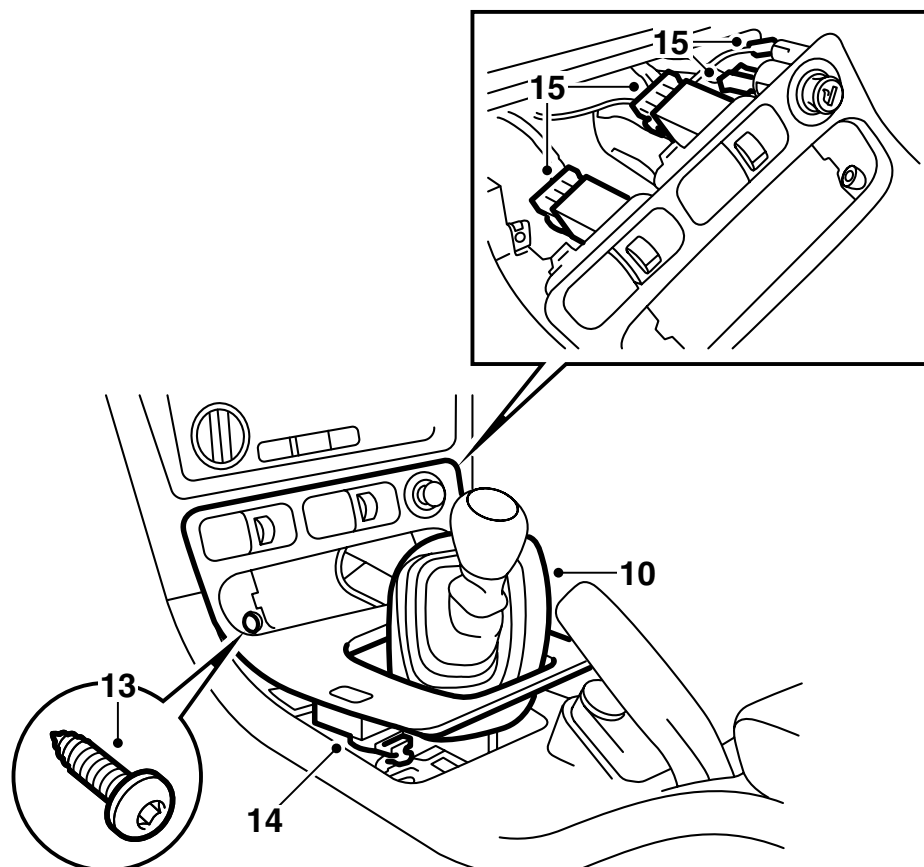
E980A154

- 1 Вытащите руль во внешнее нижнее положение.
- 2 Демонтируйте верхнюю и нижнюю крышки руля (3 винта).
- 3 Демонтируйте выключатель мигающих сигналов и стеклоочистителей лобового стекла.



E980A155

- 4 Демонтируйте блок ИДС и радио. Пользуйтесь демонтажным инструментом 84 71 161.
Демонтируйте также рамки крепления ИДС и радио.
- 5 Демонтируйте панель регуляторов отопления и вентиляции и отсоедините штепсельный разъем.
- 6 Снимите крышку сбоку панели. Демонтируйте панель выключателей света и прочие выключатели, отсоедините контактные разъемы.
- 7 Демонтируйте выключатель предупредительных мигающих сигналов и отсоедините штепсельный разъем.
- 8 Демонтируйте приборную панель, 6 винтов и 4 зажима.
- 9 Выньте приборную панель.



E980A156

10 Ручная коробка передач:

Поднимите крагу рычага переключения передач.

11 Автоматическая коробка передач:

Поднимите панель селектора передач.

12 Демонтируйте ящичек или пепельницу с держателем с помощью отвертки.

13 Открутите винты сзади ящичка (2 шт.).

14 Отсоедините контактный разъем выключателя центрального замка.

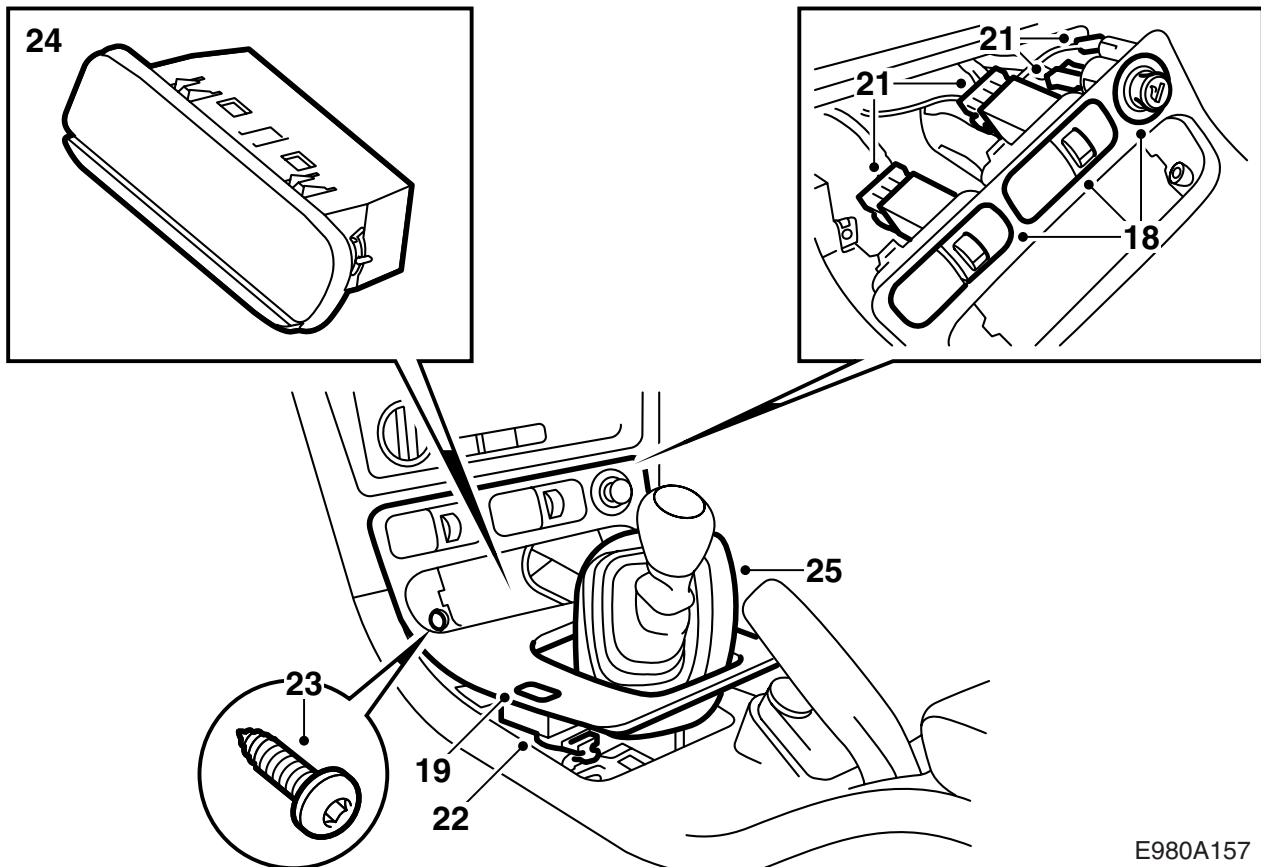
15 Поднимите крышку рычага переключения передач, одновременно прижимая передний край вниз. Отсоедините штепсельный разъем обогрева сидений и прикуривателя.

16 Ручная коробка передач:

Поднимите крышку рычага переключения передач.

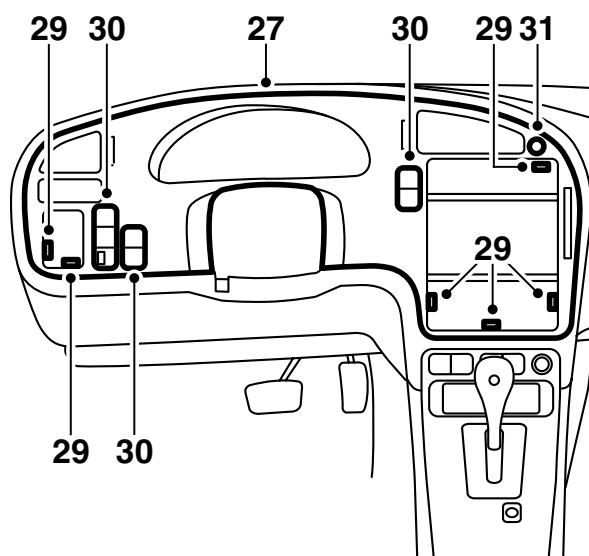
17 Автоматическая коробка передач:

Поднимите крышку рычага переключения передач, продев панель селектора передач через крышку рычага переключения передач.



E980A157

- 18 Перенесите выключатели обогрева сидений, центрального замка и прикуривателя.
- 19 **Ручная коробка передач:**
Установите на место новую крышку рычага переключения передач.
- 20 **Автоматическая коробка передач:**
Установите на место новую крышку рычага переключения передач, продев панель селектора передач через отверстие в крышке рычага переключения передач.
- 21 Подсоедините штепсельный разъем обогрева сидений и прикуривателя.
- 22 Подсоедините штепсельный разъем выключателя центрального замка.
- 23 Прикрутите 2 винта позади ящичка.
- 24 Смонтируйте пепельницу с держателем (крепится зажимами).
- 25 **Ручная коробка передач:**
Установите на место крагу рычага переключения передач.
- 26 **Автоматическая коробка передач:**
Смонтируйте панель селектора передач.



27 Демонтируйте держатель для чашек с задней стороны старой приборной панели (2 винта) и смонтируйте его на задней стороне новой. Установите приборную панель на место.

Указание

При монтаже соблюдайте осторожность.

28 Проверьте со стороны водителя, чтобы воздуховоды встали правильно.

Примечание

Проверьте, чтобы никакие штепсельные разъемы или кабели не были пережаты.

29 Смонтируйте приборную панель (крепится 4 зажимами и 6 винтами).

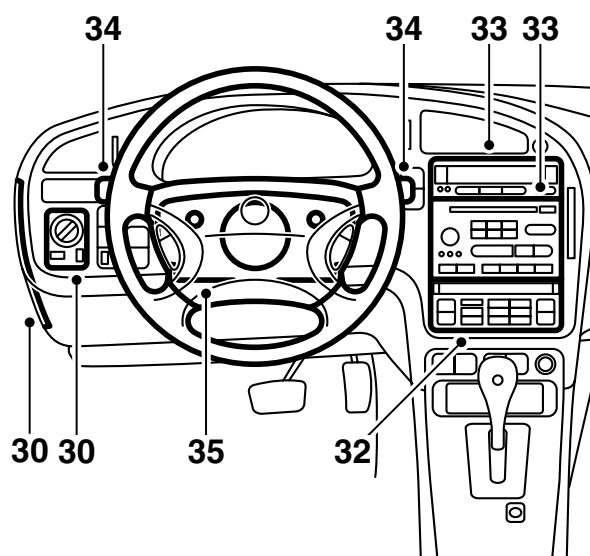
30 Подсоедините и смонтируйте панель выключателей света и прочие выключатели. Установите на место крышку сбоку панели.

31 Смонтируйте выключатель предупредительных мигающих сигналов и подсоедините штепсельный разъем сзади.

Примечание

Имеется отметка, показывающая, какая сторона выключателя предупредительных сигналов должна смотреть вверх.

32 Подсоедините и смонтируйте панель регуляторов отопления и вентиляции.



E980A158

33 Смонтируйте рамки крепления ИДС и радио. Подсоедините и смонтируйте блок ИДС и радио.

34 Установите на место выключатель мигающих сигналов и стеклоочистители лобового стекла.

35 Смонтируйте верхнюю и нижнюю крышки руля.