

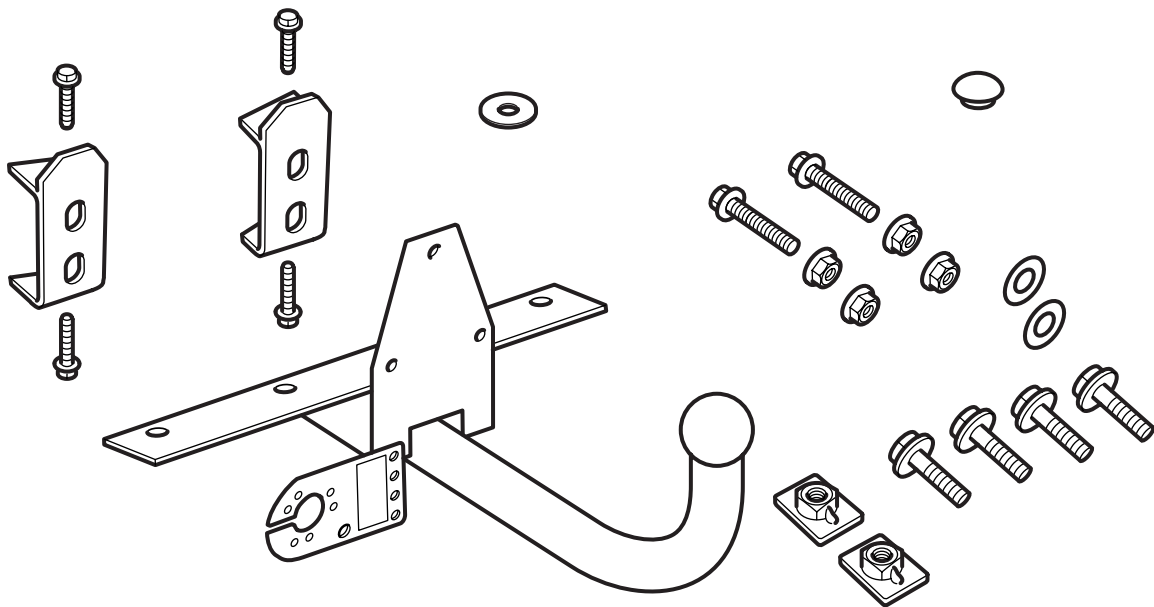


**MONTERINGSANVISNING · INSTALLATION INSTRUCTIONS
MONTAGEANLEITUNG · INSTRUCTIONS DE MONTAGE**

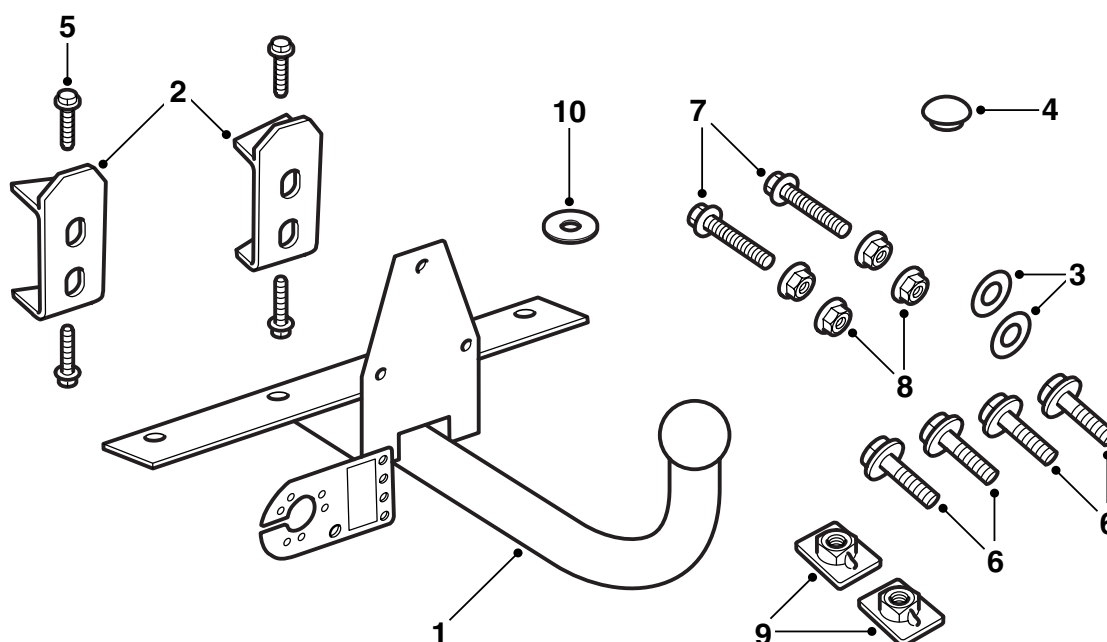
Saab 9-5 5-дв.

Буксирный крюк, несъемный

Accessories Part No.	Group	Date	Instruction Part No.	Replaces
400 130 324 400 130 332	8:60-41	Apr 01	86 98 086	



E980A297



E980A298

- 1 Буксирный узел
- 2 Усиление (2 шт.)
- 3 Уплотнение (2 шт.)
- 4 Резиновая пробка
- 5 Винт, саморезующий (4 шт.)
- 6 Винт M10x30 (7 шт.)
- 7 Винт M10x70 (2 шт.)
- 8 Гайка (4 шт.)
- 9 Пластинчатая гайка (2 шт.)
- 10 Шайба (2 шт.)

400 130 324 (Saab арт. № 86 96 452) предназначен для автомобилей **без регулирования уровня**.

400 130 332 (Saab арт. № 86 96 460) предназначен для автомобилей **с регулированием уровня**.

Примечание

Всегда проверяйте, какие национальные требования закона и постановления действительны для монтажа буксирного крюка. Проследите, чтобы они выполнялись.

Буксирное устройство отвечает требованиям стандарта 94/20/ЕЕС.

Максимально допустимый вес прицепа:

Прицеп, оснащенный тормозами: 1800 кг.

Прицеп без тормозов: 50% от массы полностью снаряженного буксирующего автомобиля, но не более 750 кг.

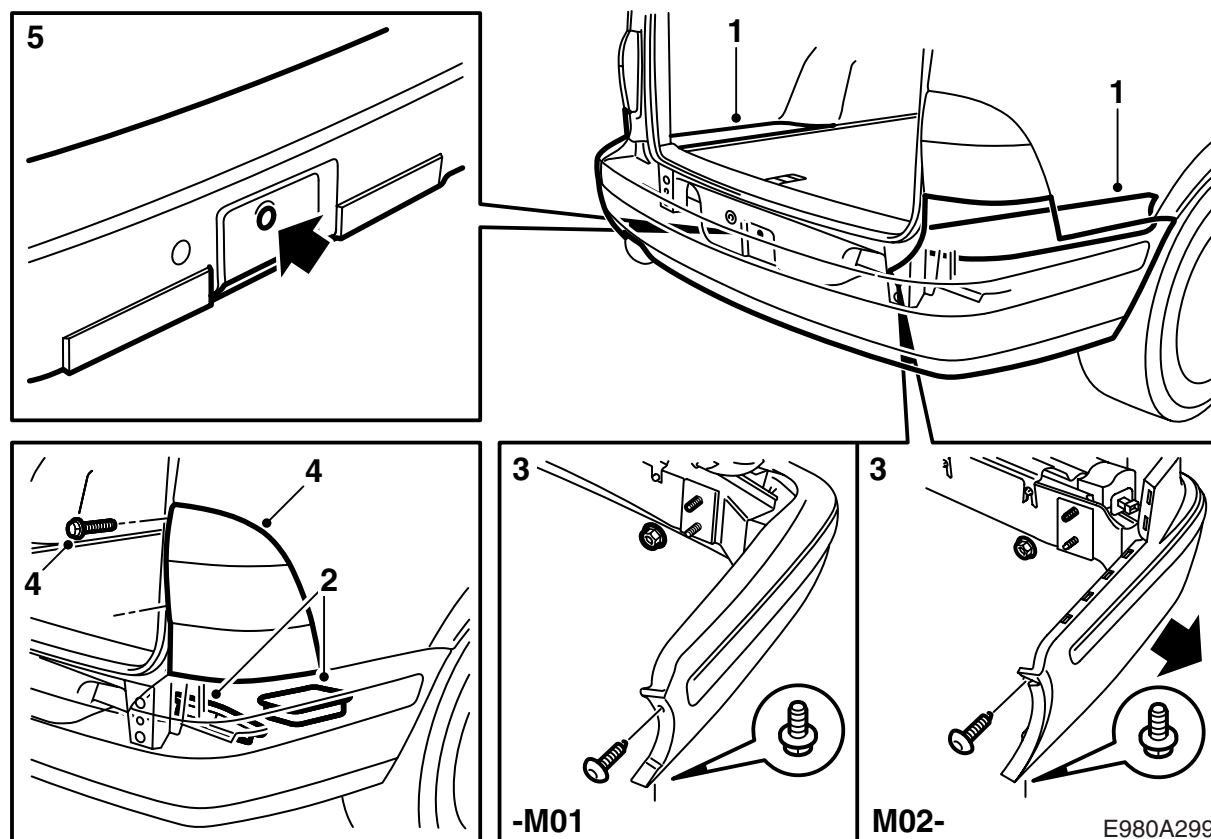
Макс. допустимое давление на шарик: 75 кг

Полный вес: 8,2 кг

Указание

После монтажа буксирного крюка автомобиль должен пройти техосмотр, при осмотре следует показать эту инструкцию.

Монтаж и подсоединение проводки буксирного крюка следует производить согласно инструкции, которая прилагается к проводке.



1 Высвободите внешние части пола багажного отделения.

2 Поднимите ящики для инструментов и вытащите пенопластовые блоки (по 2 шт. на каждой стороне) на заднем краю кузова.

3 **-M01:** Демонтируйте бампер, сняв винты на колесных нишах и гайки в багажнике.

M02-: Демонтируйте бампер, сняв винты на колесных нишах и гайки в багажнике и потянув боковую часть бампера наружу.

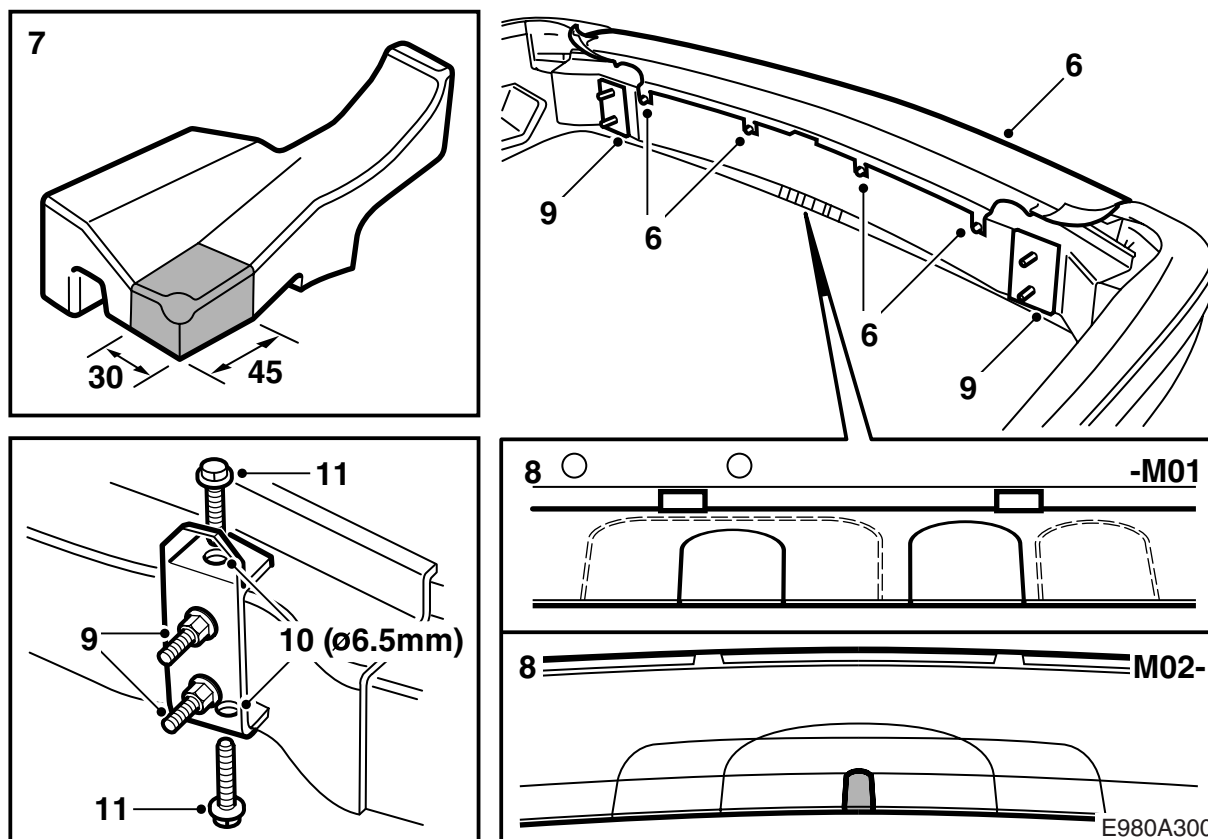
Автомобили с системой SPA: Разъедините штепсельный разъем.

Указание

Положите бампер на чистую и мягкую подстилку.

4 **-M01:** Демонтируйте задние лампы, сняв две накладные крышки над винтами, открутив винты и вытащив крепления в передних краях ламп.

5 Демонтируйте домкрат и буксирную скобу, смонтируйте резиновую пробку.



6 -M01: Немного ослабьте винты в верхней части оболочки бампера и осторожно вытащите верхнюю часть оболочки из защелкивающихся креплений.

M02-: Немного ослабьте винты в верхней части оболочки бампера, высвободите угловые части молдинга бампера и осторожно потяните назад верхнюю часть оболочки из защелкивающихся креплений.

M02- с SPA: Демонтируйте контактные разъемы датчиков.

7 Демонтируйте опоры оболочки бампера и прорежьте левую опору согласно рисунку, и правую опору соответствующим образом.

8 -M01: Пользуясь универсальным ножом с крючкообразным лезвием, сделайте вырез для буксирного крюка в оболочке бампера по внутренней маркировке и под соединительную коробку проводки согласно маркировке (можно также пользоваться ножовкой). Кроме того, следует срезать оставшийся выступ на нижней стороне бампера между выемками под буксирный крюк и коробку.

M02-: Пользуясь универсальным ножом с крючкообразным лезвием, сделайте вырез для буксирного крюка в оболочке бампера согласно маркировке (можно также пользоваться ножовкой).

Указание

Режьте или пилите как можно аккуратнее. Внешний вид очень важен. При необходимости подправьте напильником.

9 Демонтируйте прокладочные шайбы с шины бампера и смонтируйте усиливающие элементы на их местах. Затяните четыре гайки крепления бампера, чтобы зафиксировать усиления.

10 Пользуясь защитными очками, просверлите четыре отверстия в шине бампера сверлом 6,5 мм. Очистите шину бампера от стружки.

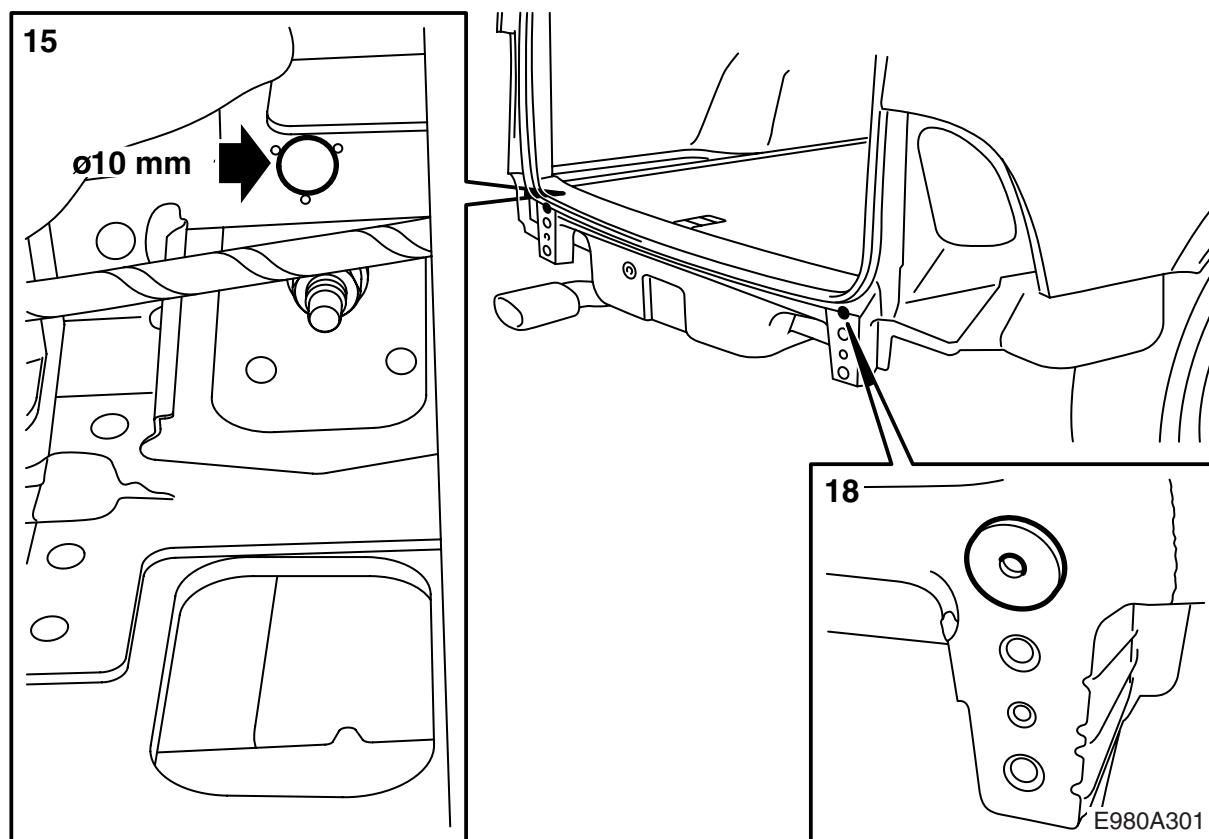
11 Смонтируйте саморезующие винты.

Момент затягивания: 25 Нм.

12 Снимите гайки и установите опоры оболочки бампера.

Указание

Режьте или пилите как можно аккуратнее. Внешний вид очень важен. При необходимости подправьте напильником.

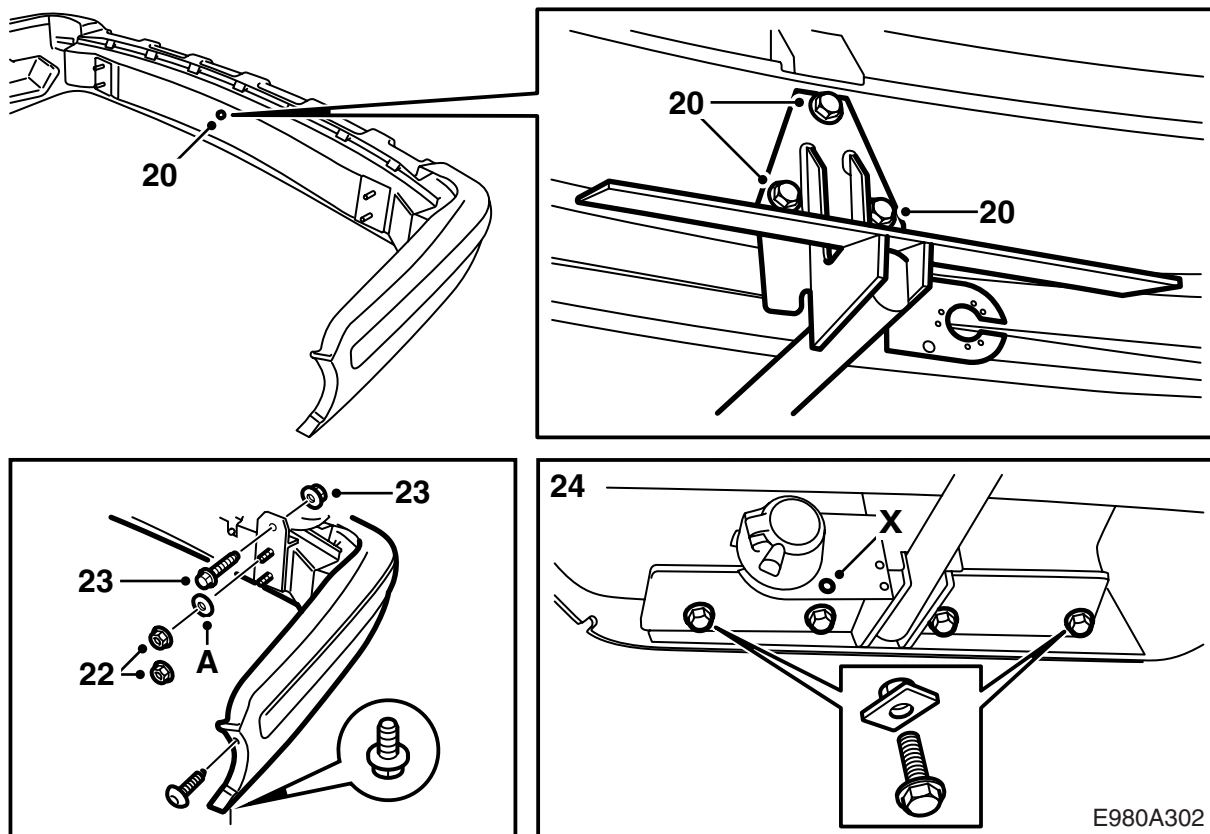


- 13 **-M01:** Соскребите уплотнительную массу с кузова там, где будут прилегать усиления бампера.
- 14 Приладьте бампер и смонтируйте его к кузову двумя верхними гайками.
- 15 Пользуясь защитными очками, просверлите сверлом 10 мм отверстия в задней панели и усилениях через гильзы.

Указание

Будьте внимательны и не повредите проводку автомобиля.

- 16 Снимите бампер и очистите багажное отделение от сверлильной стружки.
- 17 Обдерите отверстия и удалите стружку и шелуху краски.
- 18 Смонтируйте уплотнения на кузове (самоклеющиеся) и нанесите средство для заполнения отверстий Terotex HV 400 (арт. № 30 15 930) на внутренние поверхности.
- M01:** Защитите от коррозии также и те поверхности, с которых было соскоблено средство для уплотнения кузова.
- 19 Смонтируйте выбранную проводку согласно инструкции, входящей в комплект проводки.



20 Демонтируйте винт, смонтированный в одном из отверстий на шине бампера, и смонтируйте буксирный узел к бамперу. Проверьте, чтобы линия над верхним винтом буксирного узла была параллельна шине бампера.

Если крюк задевает оболочку бампера, подправьте вырез напильником.

Момент затягивания: 40 Нм.

21 Приладьте бампер.

Автомобили с системой SPA: Подсоедините штепсельный разъем.

22 -M01: Смонтируйте бампер на автомобиле четырьмя гайками.

M02-: Смонтируйте бампер на автомобиле четырьмя гайками с шайбами (А) под верхними гайками.

Момент затягивания: 40 Нм.

Смонтируйте винты на колесных нишах.

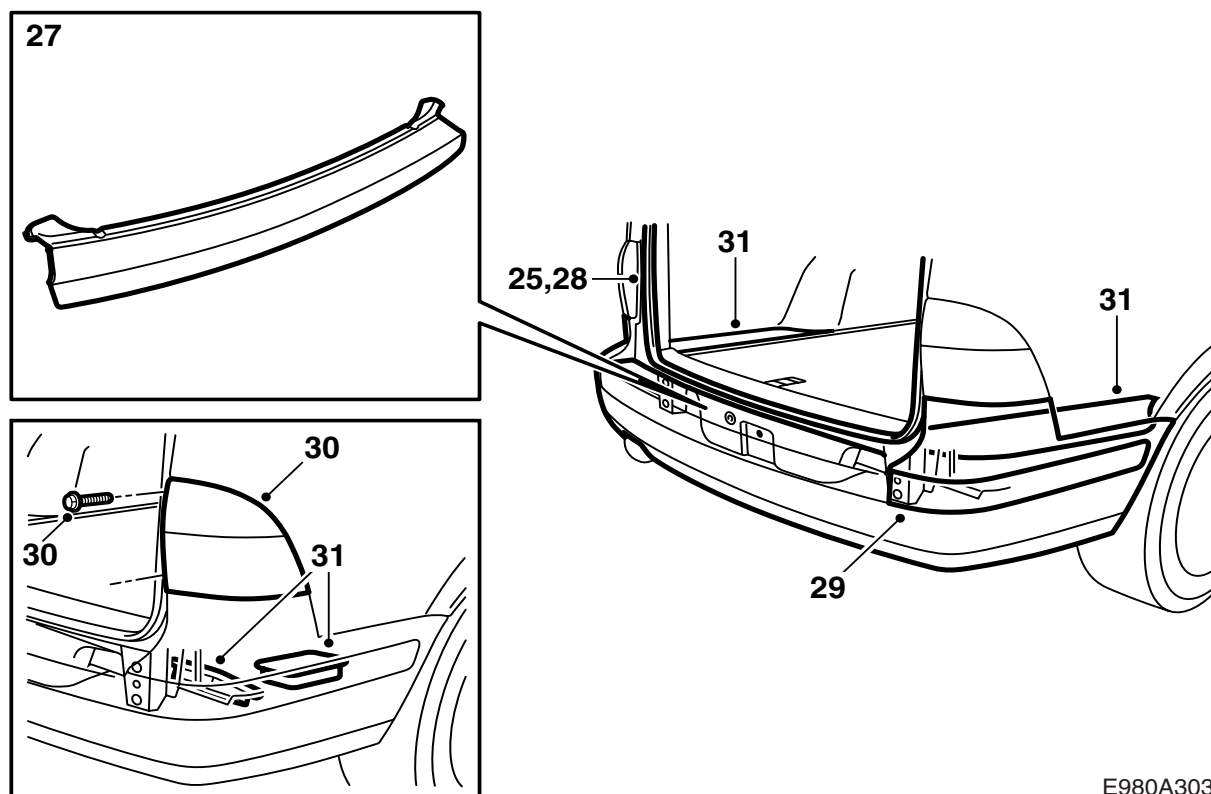
23 Прикрутите усиления на автомобиле.

Момент затягивания: 40 Нм.

24 Смонтируйте винты и пластинчатые гайки, крепящие буксирный крюк к кузову.

Момент затягивания: 40 Нм.

X Петля для закрепления цепи безопасности прицепа/прицепного домика.



E980A303

- 25 Снимите нижнюю часть уплотняющей прокладки вокруг проема двери багажника.
- 26 **M02-** с системой **SPA**: Подсоедините датчики.
- 27 **-M01**: Смонтируйте верхнюю часть оболочки бампера, сначала приладив её к четырем винтам на балке бампера. Затем насадите верхнюю часть оболочки крючками вокруг края. Затяните винты.
M02-: Задвиньте верхнюю часть оболочки бампера в выемку и приладьте усики к четырем винтам на балке бампера. Пользуйтесь большой отверткой для размещения усиков за шайбами винтов. Затяните винты.
- 28 Смонтируйте уплотнительную накладку вокруг проема багажника.
- 29 **M02-**: Смонтируйте угловые части молдинга бампера.
- 30 **-M01**: Смонтируйте задние лампы.
- 31 Вставьте домкрат в отделение для инструментов, смонтируйте пенопластовый блок над креплениями бампера в багажнике и положите на место ящики для инструментов и внешние части пола багажного отделения.
- 32 Положите инструкцию по монтажу в автомобиль.