

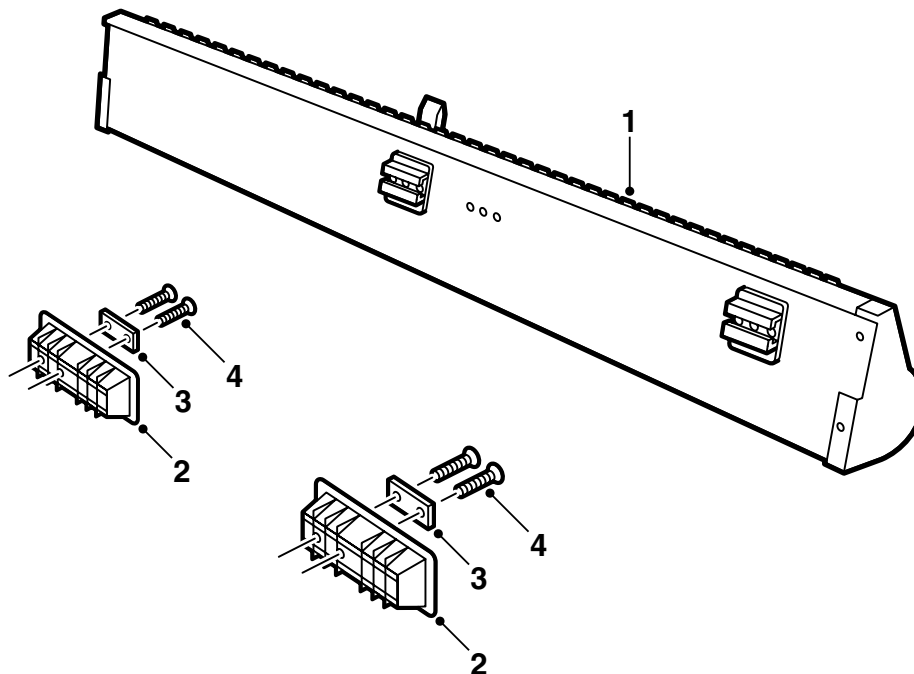


MONTERINGSANVISNING · INSTALLATION INSTRUCTIONS
MONTAGEANLEITUNG · INSTRUCTIONS DE MONTAGE

Saab 9-5 5-дв.

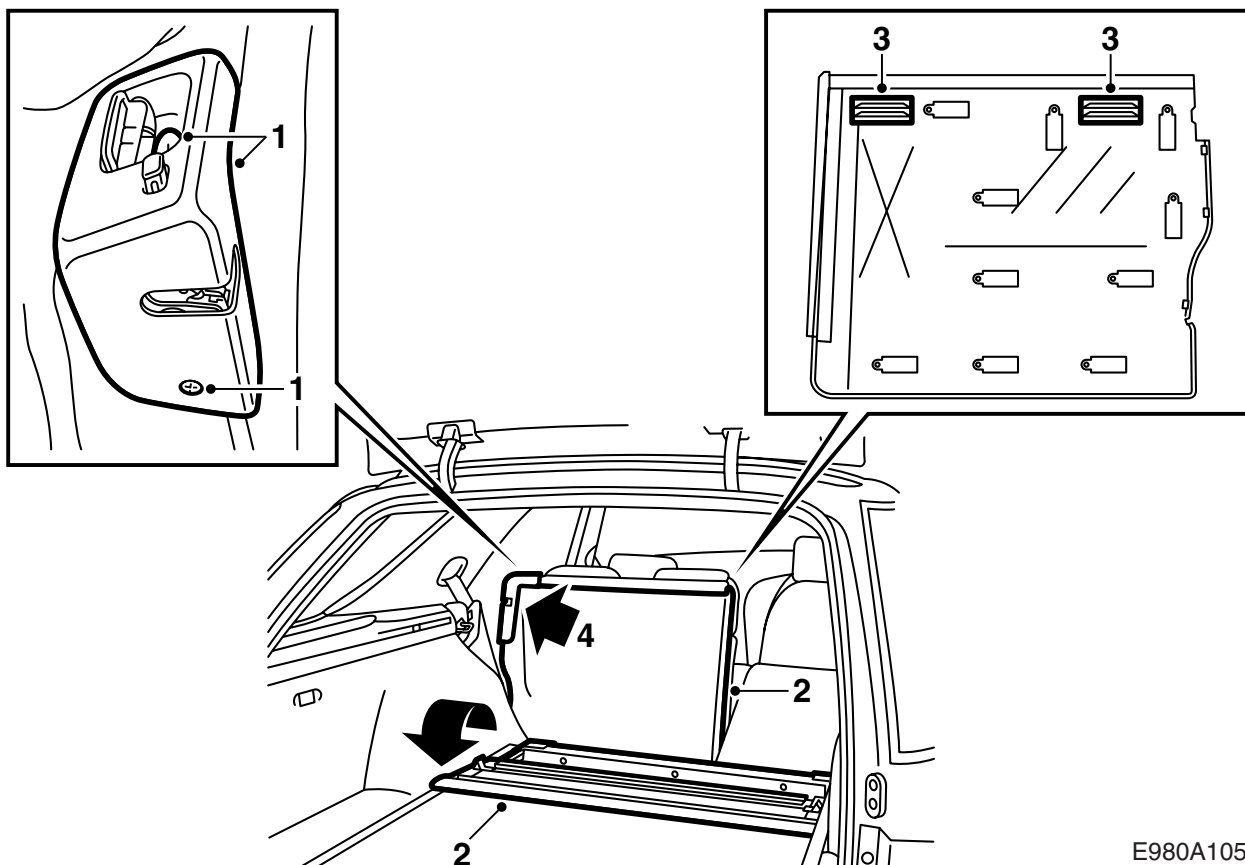
Сетка для груза

Accessories Part No.	Group	Date	Instruction Part No.	Replaces
400 111 795 400 130 415	9:88-08	Mar 01	51 34 069	51 34 069 Jun 98



E980A104

- 1 Кассета с сеткой
- 2 Шина скольжения (2 шт.)
- 3 Пластмассовый захват (2 шт.)
- 4 Винт (4 шт.)



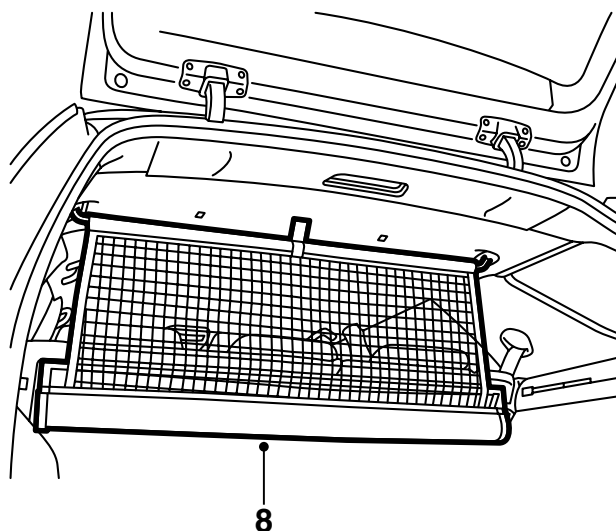
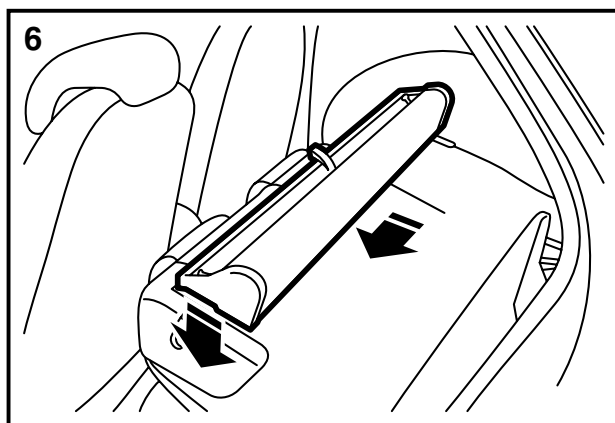
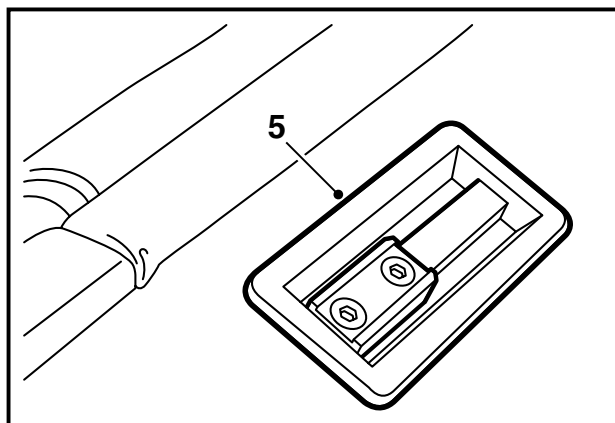
E980A105

- 1 Откиньте вперед всю спинку. Снимите пластмассовую крышку около защелки спинки на левой части (60%-ная часть).
- 2 Поднимите переднюю часть грузового пола и снимите обивку с задней стороны левой части спинки.
- 3 Сделайте два прямоугольных отверстия по отметкам, которые видны на задней стороне обивки.
- 4 Смонтируйте обратно обивку на спинке, проверьте, чтобы она закрепилась в зажимах.

Примечание

При необходимости забейте верхнюю часть спинки к обшивке, если между спинкой и обшивкой есть зазор. Сравните с узкой частью спинки.

Смонтируйте обратно крышку около защелки и положите на место грузовой пол.



E980A106

5 Смонтируйте прямоугольные пластмассовые захваты в обшивке, отверстиями под винты влево. Прикрутите их к шинам скольжения в спинке (2 x 2 винта; скошенные края шин скольжения должны смотреть вправо).

6 Положите сетку для груза с кассетой так, чтобы шины вошли в пластмассовый захват, и зафиксируйте, переместив всю кассету влево.

7 Откиньте сначала левую (60%-ную) часть спинки, а затем правую.

Осторожно высвободите накладные шайбы в креплениях на потолке маленькой отверткой.

8 Вытащите сетку наискось назад из кассеты. Вставьте фиксирующие крючки в крепления в потолке поочередно на каждой стороне, а затем отпустите сетку. Петли схватятся за повернутые назад крючки кассеты.

⚠ ПРЕДУПРЕЖДЕНИЕ

Будьте осторожны при опускании 60%-ной части спинки заднего сидения, поскольку 40%-ная часть уже опущена. Кассета сетки может нанести травму, если кто-то находится вблизи 40%-ной части.