

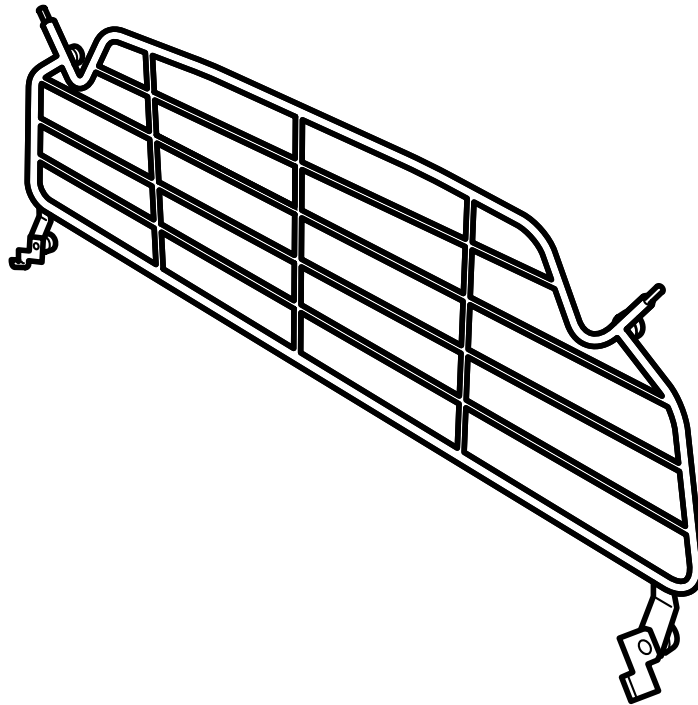


**MONTERINGSANVISNING · INSTALLATION INSTRUCTIONS
MONTAGEANLEITUNG · INSTRUCTIONS DE MONTAGE**

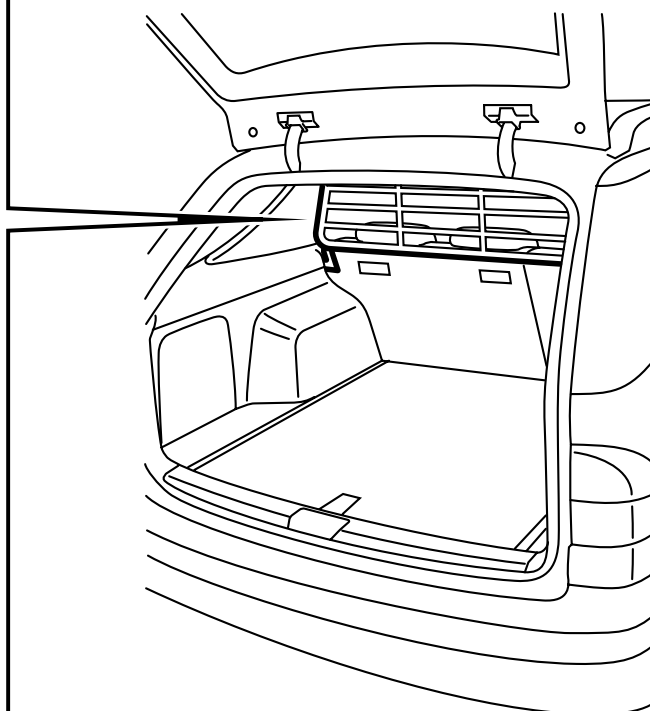
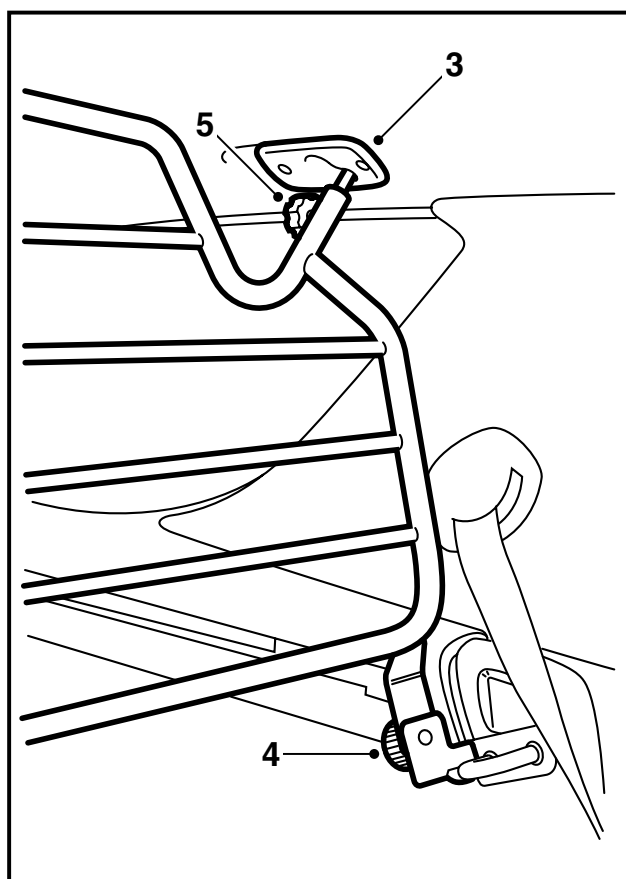
Saab 9-5 5-дв.

Решетка для груза

Accessories Part No.	Group	Date	Instruction Part No.	Replaces
400 110 730 400 130 514	9:88-10	Feb 01	50 93 422	50 93 422 Apr 00



E980A119



E980A120

- 1 Выньте ширму.
- 2 Опустите обе части спинки заднего сидения.
- 3 Снимите накладные шайбы с обшивки потолка. Пользуйтесь маленькой отверткой.
- 4 Вставьте решетку для груза пластмассовыми колесиками назад в сторону багажного отсека и установите нижние крепления вокруг фиксаторов спинки заднего сидения. Затяните нижние крепления.
- 5 Вытащите и приладьте одно из верхних креплений решетки для груза на потолочной консоли. Прделайте то же самое с другим.
- 6 Отрегулируйте высоту решетки для груза по отношению к потолку и затяните верхние крепления.

⚠ ПРЕДУПРЕЖДЕНИЕ

Проверьте, чтобы верхние крепления решетки для груза действительно схватились за потолочные консоли.

- 7 Откиньте обратно обе части спинки и проверьте, чтобы они как следует зафиксировались.
- 8 Вставьте обратно ширму.