

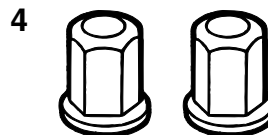
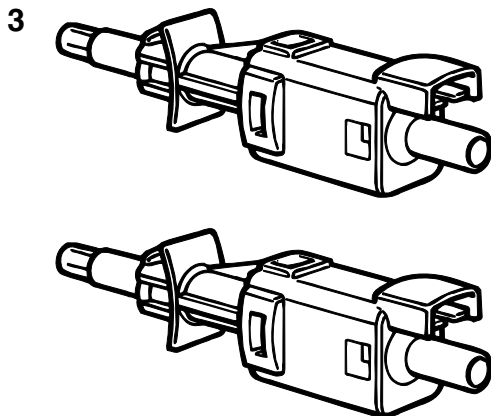
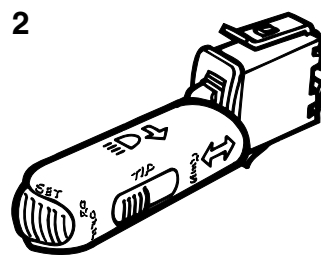
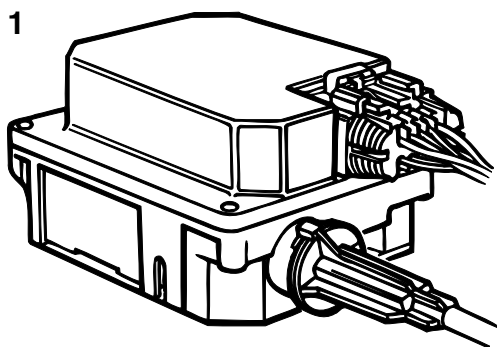


MONTERINGSANVISNING · INSTALLATION INSTRUCTIONS
MONTAGEANLEITUNG · INSTRUCTIONS DE MONTAGE

Saab 900 M95-, Saab 9-3 B204, B234

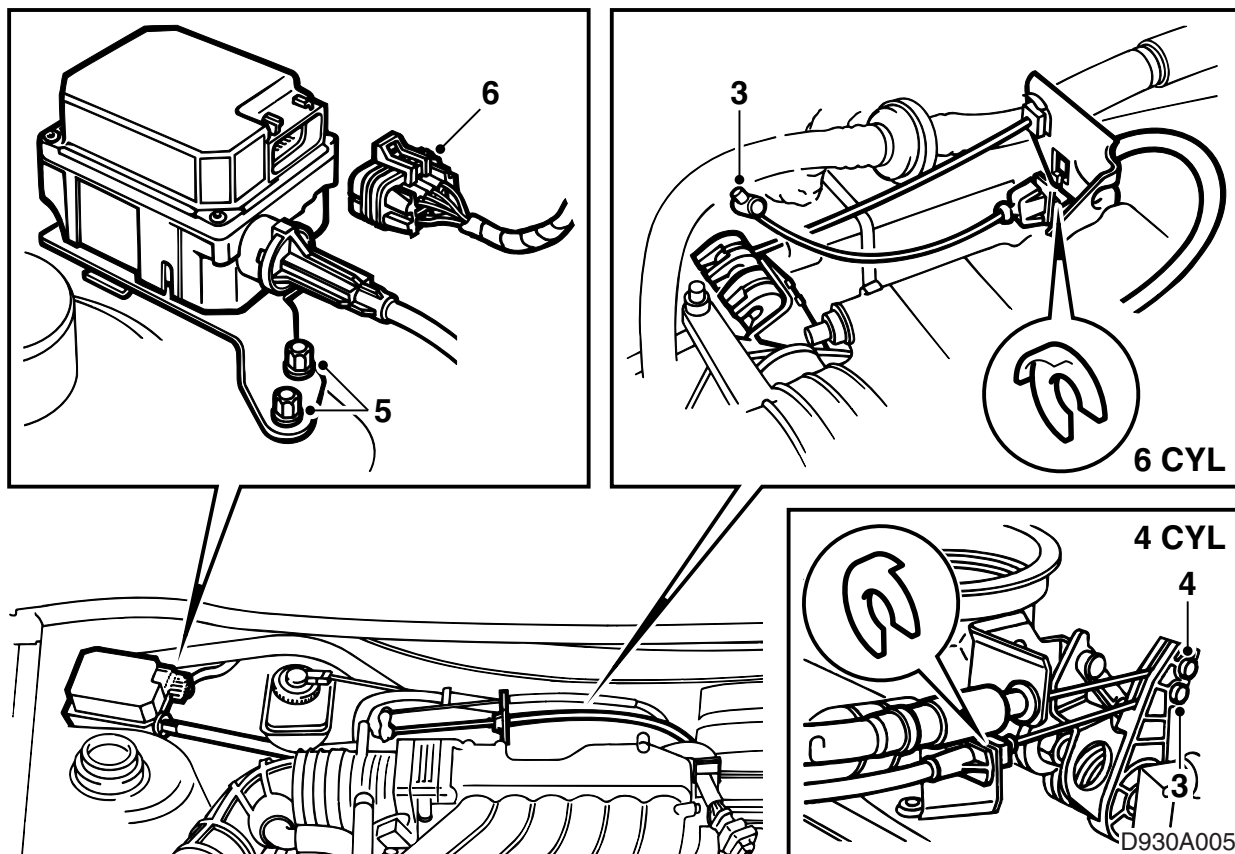
Круз-контроль

Accessories Part No.	Group	Date	Instruction Part No.	Replaces
400 130 555 400 130 563	3:68-19	May 02	47 11 438	47 11 438 Jul 00



D930A004

- 1 Блок управления
- 2 Переключатель
- 3 Контакты тормоза и сцепления
- 4 Гайки крепления
- 5 Фиксирующий зажим

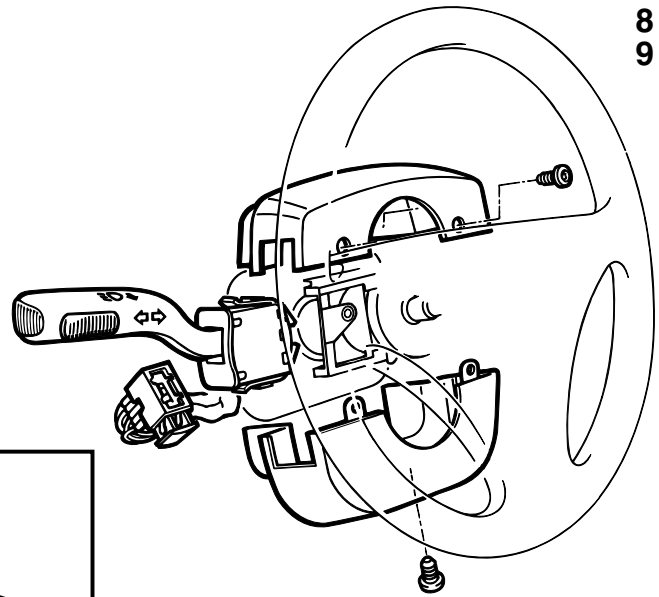
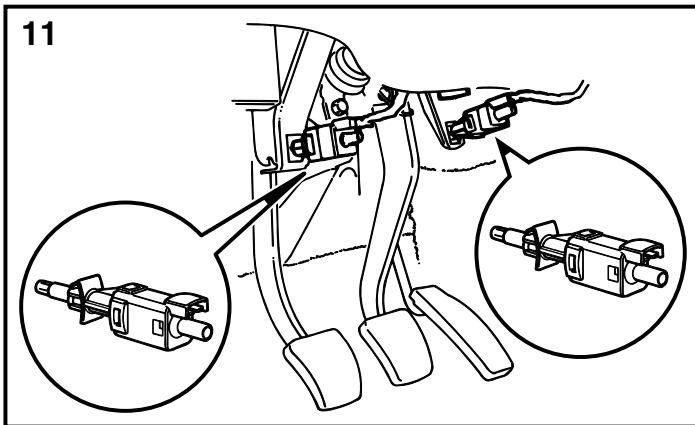
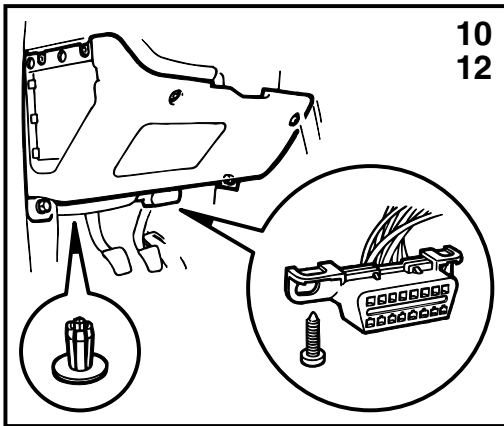


- 1 Демонтируйте воздухохборник (резонатор) и уберите его в сторону. Будьте осторожны с кольцом круглого сечения! (4-цил.)
- 2 Держа круиз-контроль в руке, проложите кабель круиз-контроля под шлангами вентиляции картера, позади трубки масляного шупа к рычагу на дросселе (4-цил.).
В 6-цил. двигателях кабель круиз-контроля прокладывается перед стенкой торпеды.
- 3 Отцепите тросик газа от рычага и подсоедините затем трос круиз-контроля ко второму сверху пазу рычага (см. рисунок).

Указание

Вдавите стопор троса так, чтобы он вошел в паз на рычаге (будет слышен щелчок).

- 4 Зафиксируйте подсоединение оболочки кабеля к креплению зажимом и подсоедините тросик газа к верхнему пазу рычага. Зафиксируйте кабели хомутами перед дросселем (4-цил.), либо к проводке перед стенкой торпеды (6-цил.).
- 5 Смонтируйте круиз-контроль.
- 6 Высвободите подготовленную проводку от стенки торпеды и подсоедините 10-полюсный контакт к круиз-контролю.
- 7 Смонтируйте воздухохборник (резонатор). Обратите внимание на положение и состояние кольца круглого сечения.



D930A006

- 8 Выдвиньте руль во внешнее положение и снимите крышки подшипника руля. Отсоедините контакт круиз-контроля, высвободите и уберите переключатель поворотов.
- 9 Смонтируйте передключатель, входящий в комплект круиз-контроля, подсоедините гильзовый контакт круиз-контроля и смонтируйте крышки подшипника руля.
- 10 Демонтируйте нижнюю часть приборной панели.
- 11 Высвободите кабели контактов сцепления и тормоза. Смонтируйте контакты сцепления и тормоза в креплениях на месте педали.

- Слегка нажмите на педаль сцепления. Круиз-контроль отключается.
- Скорость уменьшается до прим. 40 км/ч; нажмите на "RES". Скорость повышается и возвращается к 50 км/ч.
- Нажмите и удерживайте кнопку "SET" нажатой прим. 2 секунды.

Скорость повышается и поддерживается постоянной на том уровне, на котором она была, когда была отпущена кнопка "SET".

Указание

Проверьте, чтобы контакты зафиксировались как следует.

Подсоедините кабели.

- 12 Смонтируйте нижнюю часть приборной панели.
- 13 Сделайте контрольную поездку и проверьте функционирование выключателя и контактов педалей:
 - На скорости прим. 50 км/ч нажмите "SET". Отпустите педаль газа, автомобиль должен держать постоянную скорость.
 - Слегка нажмите на педаль тормоза. Круиз-контроль отключается.
 - Скорость уменьшается до прим. 40 км/ч; нажмите на "RES". Скорость повышается и возвращается к 50 км/ч.