

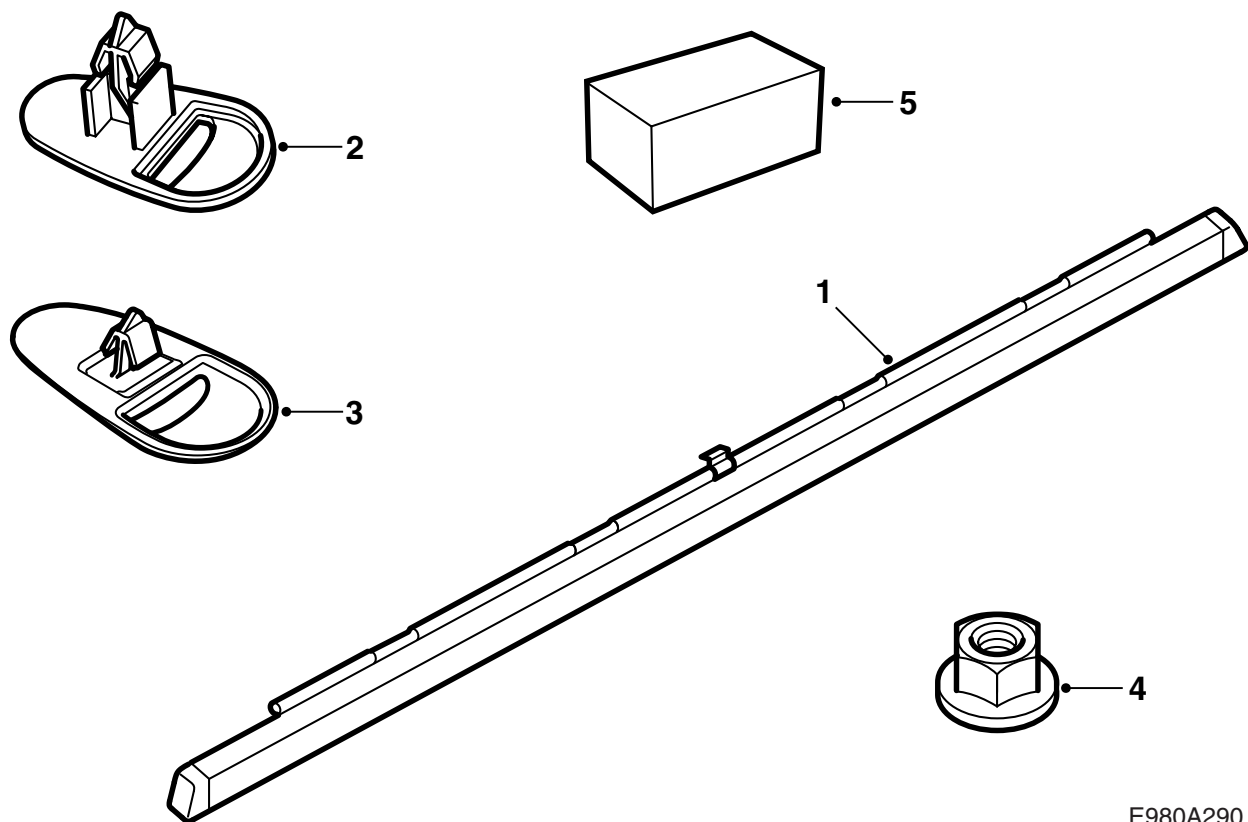


**MONTERINGSANVISNING · INSTALLATION INSTRUCTIONS  
MONTAGEANLEITUNG · INSTRUCTIONS DE MONTAGE**

## Saab 9-5 4-дв.

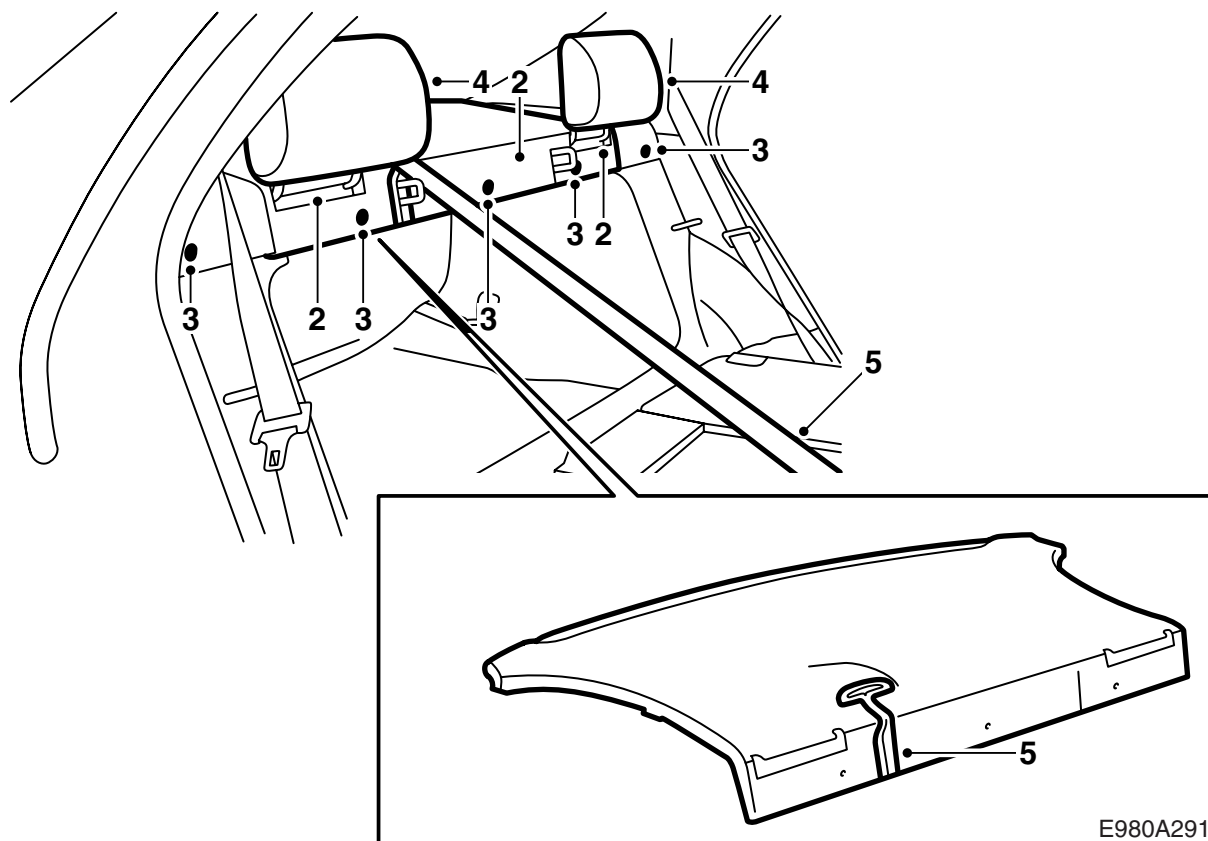
Солнцезащитная гардина, заднее стекло

Accessories Part No.	Group	Date	Instruction Part No.	Replaces
400 130 761 400 130 779	8:53-20	Feb 01	54 33 800	



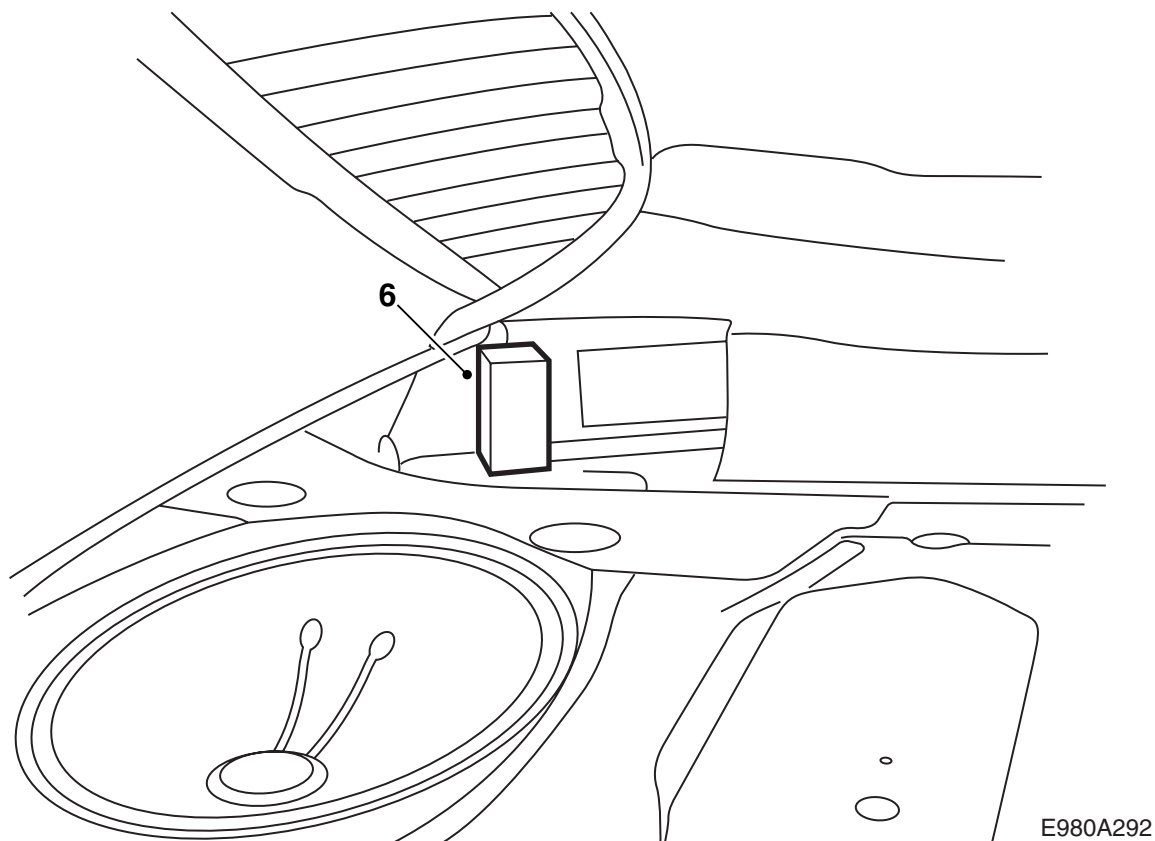
E980A290

- 1 Солнцезащитная гардина
- 2 Зажим (2 шт.) -M01
- 3 Зажим (2 шт.) M02-
- 4 Шестигранная гайка с шайбой (2 шт.)
- 5 Прокладка (2 шт.)

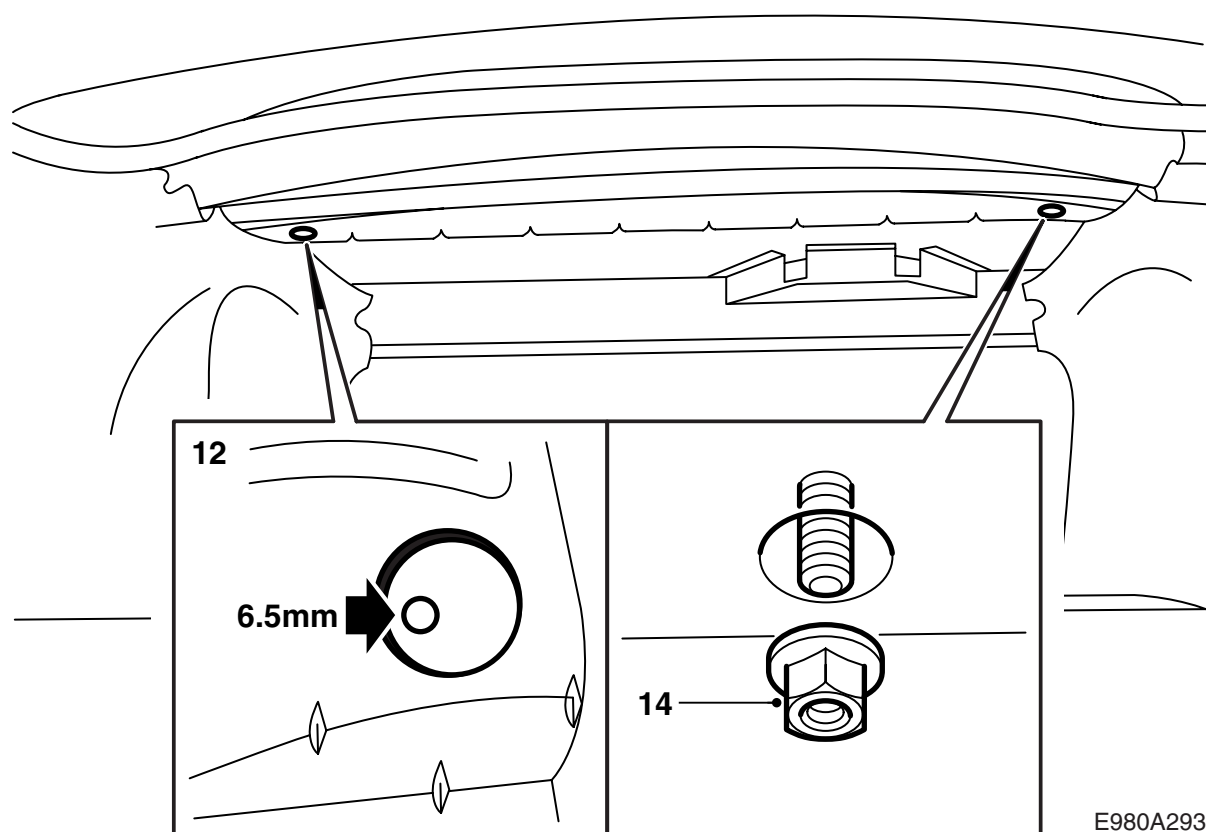


- 1 Смонтируйте двухстороннюю клейкую ленту на обоих концах прокладки.
- 2 Опустите заднее сидение и демонтируйте три накладные крышки.
- 3 Демонтируйте зажимы (5 шт.), которые держат заднюю полку и передний край динамика. Пользуйтесь инструментом 84 71 179.
- 4 Демонтируйте подголовники и решетки динамиков.
- 5 Вытащите средний ремень безопасности из паза задней полки.

E980A291



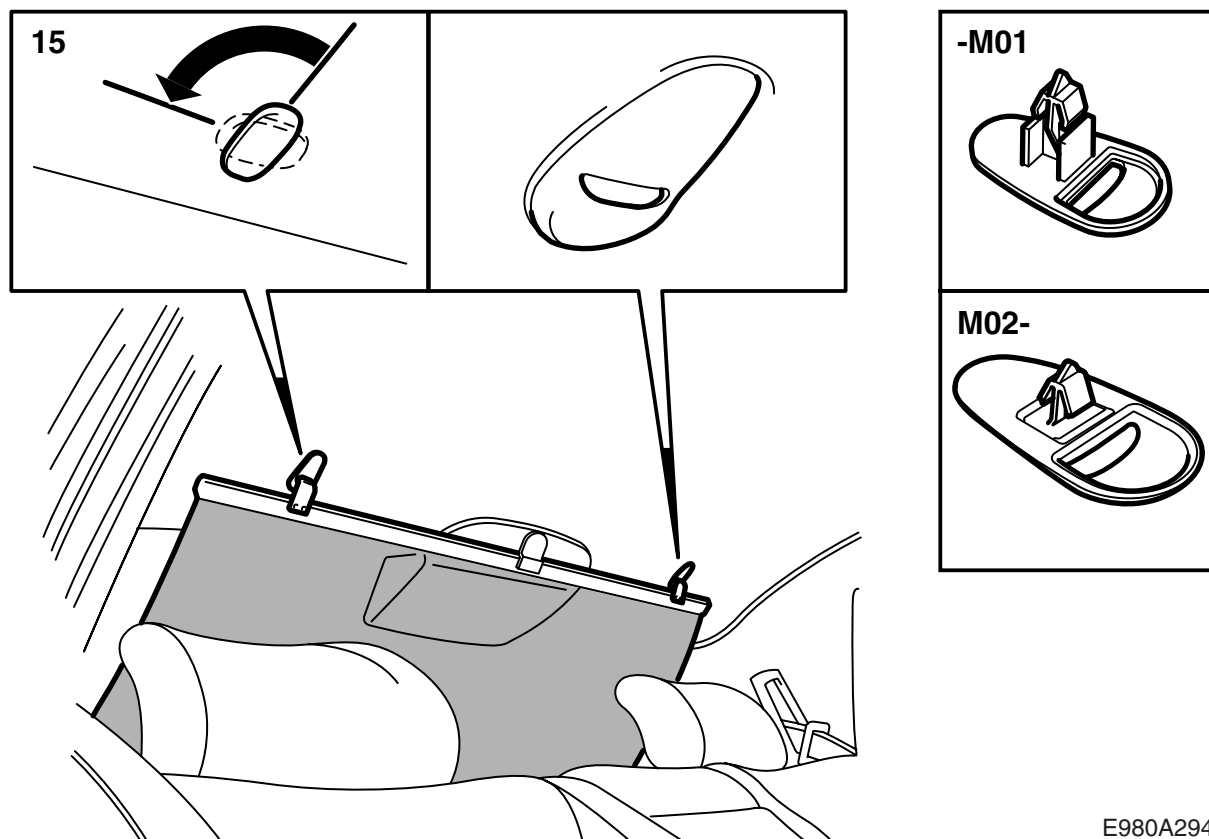
- 6 Поднимите передний край задней полки, снимите защитную бумагу с кусков клейкой ленты и смонтируйте прокладки на правой и левой сторонах между загибом и швом, как показано на рисунке.
- 7 Приладьте заднюю полку и вложите средний ремень безопасности в паз задней полки.
- 8 Смонтируйте решетки динамиков и 5 зажимов, которые держат решетки динамиков и заднюю полку.
- 9 Смонтируйте подголовники и накладные крышки.  
Поднимите заднее сидение.



E980A293

- 10 Откройте крышку багажника и найдите отверстия в кузове под задней полкой.
- 11 Найдите отметку (углубление) для сверла на нижней стороне задней полки (прим. 50 мм между металлом кузова и задней полкой).
- 12 В маркированном месте просверлите отверстие сверлом диаметром 6,5 мм. Очень важно сверлить по маркировке, чтобы солнцезащитная гардина монтировалась идеально. Очистите заднюю полку от возможной стружки.
- 13 Положите солнцезащитную гардину на место на задней полке так, чтобы она встала в отверстия.
- 14 Смонтируйте гайки с нижней стороны задней полки. Затяните гайки.

**Момент затягивания: 8 Нм.**



15 Демонтируйте зажимы, которые держат задний край потолка, поворачивая их на 90°.

16 Смонтируйте новые зажимы, входящие в монтажный комплект.

### Указание

Автомобили выпуска до M01 вкл. имеют зажимы одного типа, а автомобили выпуска, начиная с M02 вкл. - другого.

Направьте выемки в зажимах вверх.

E980A294