

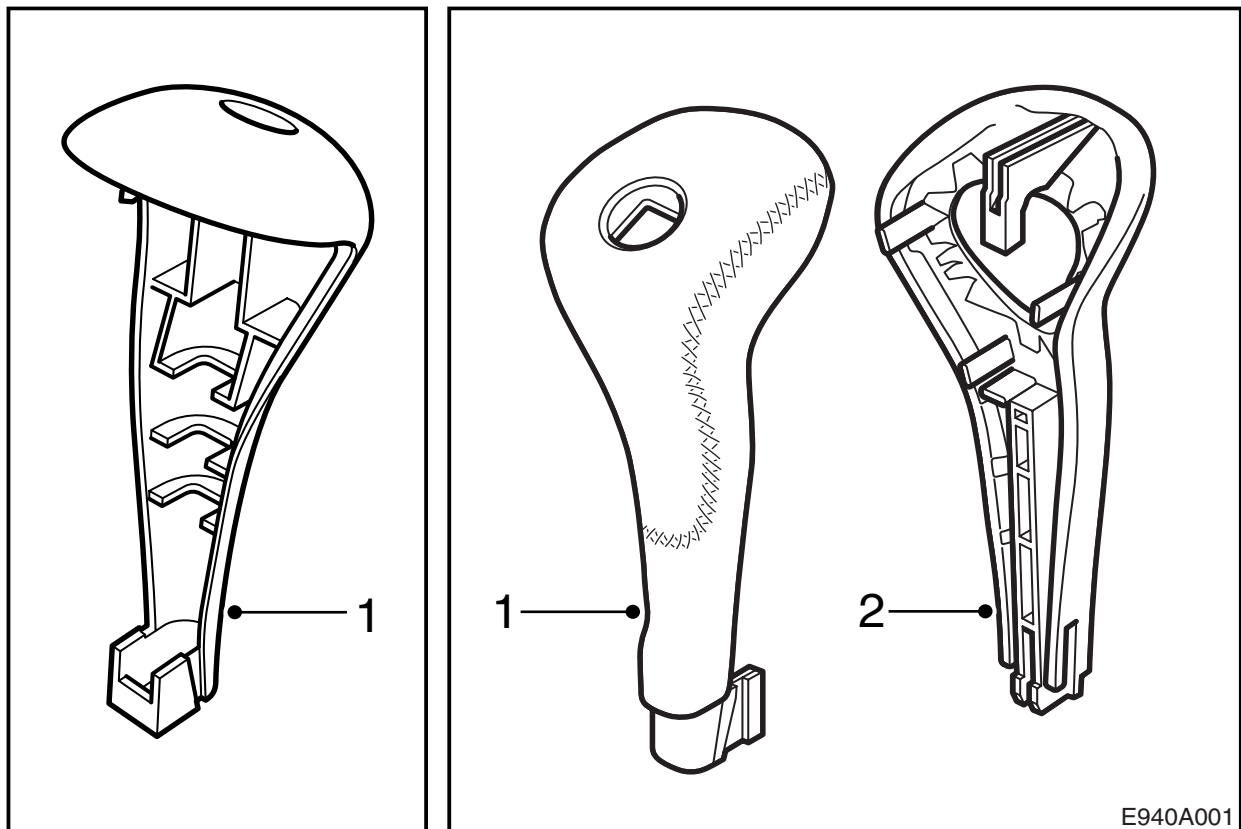


**MONTERINGSANVISNING · INSTALLATION INSTRUCTIONS  
MONTAGEANLEITUNG · INSTRUCTIONS DE MONTAGE**

## Saab 9-3, Saab 9-5

Селектор передач из кожи/дерева/углеродного волокна

Accessories Part No.	Group	Date	Instruction Part No.	Replaces
400 107 090 400 107 116 400 112 587 400 131 132	9:43-2	May 01	47 77 017	47 77 017 Apr 01

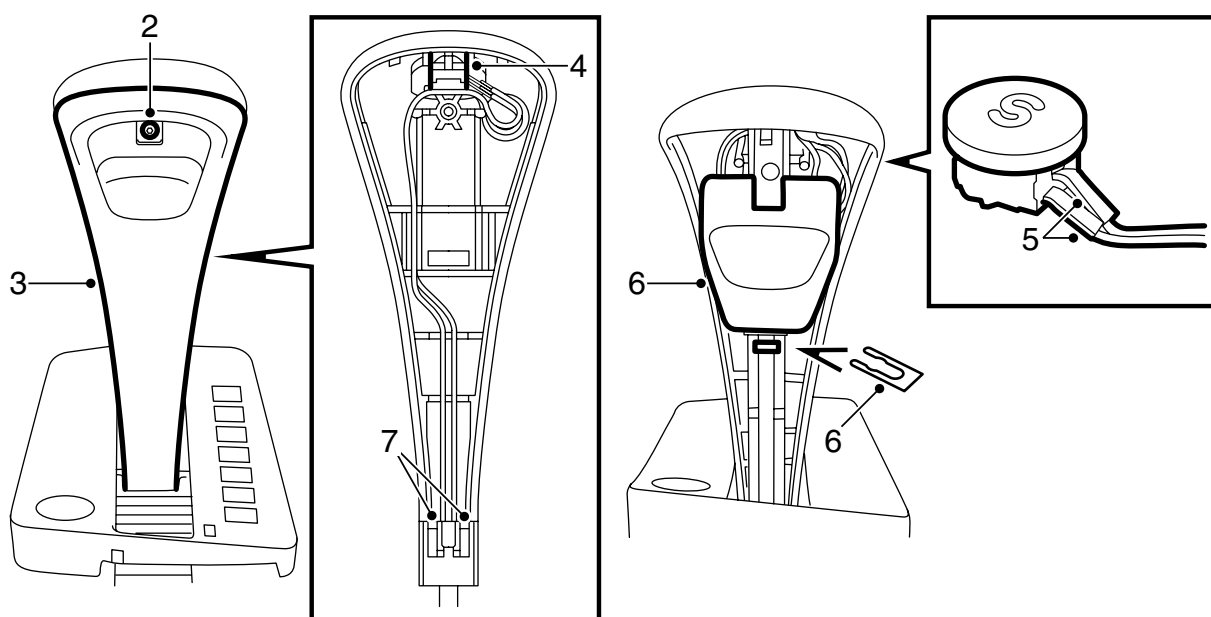


### 400 107 090

- 1 Селектор передач
- 2 Передняя часть, селектор передач

### 400 107 116/ 400 112 587/400 131 132

- 1 Селектор передач



E440A002

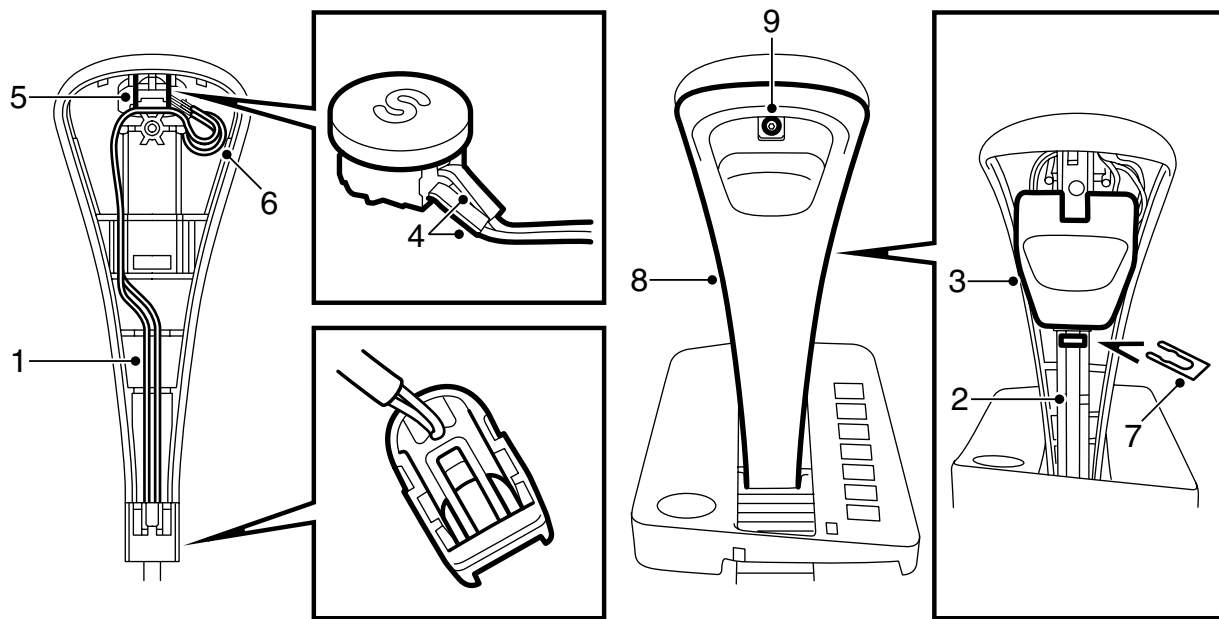
### Демонтаж

- 1 Поставьте селектор передач в положение D.
- 2 Демонтируйте винт, который держит переднюю часть оболочки селектора передач.
- 3 Демонтируйте переднюю часть.
- 4 Осторожно поднимите вверх заднюю оболочку и отожмите вверх кнопку SPORT снизу.
- 5 Подложите защиту, чтобы паяльное олово не капало на среднюю консоль. Отпаяйте кнопку SPORT.
- 6 Демонтируйте замок и потяните вверх кнопку блокировки вместе с задней частью оболочки селектора передач. Электропровода остаются в оболочке рычага.

### Примечание

Оболочку рычага может быть трудно поднять. Будьте осторожны с кабелями.

- 7 Соберите смазку, которая имеется в селекторе передач (нижний край селектора и в кнопке блокировки).



E440A003

### Монтаж

- 1 Проложите провода на место в нижней части оболочки рычага и смонтируйте оболочку рычага на рычаге.
- 2 Смажьте снова контактные поверхности между U-профилем и кнопкой блокировки. Используйте собранную смазку либо смазку Gleitmo 585 K или Gleitmo 815 (арт. № 302 53 68).
- 3 Смонтируйте кнопку блокировки и прижмите вниз оболочку рычага так, чтобы винтовое отверстие встало напротив отверстия в селекторе передач. Одновременно протяните электропровода к кнопке SPORT.

### Указание

Проследите, чтобы провода не были пережаты.

- 4 Положите защиту поверх средней консоли под селектором передач. Проденьте провода через отверстие и припаяйте кнопку SPORT.
- 5 Прижмите кнопку SPORT.
- 6 Проложите провода в проушине так, чтобы они не были пережаты.
- 7 Смонтируйте фиксатор кнопки блокировки.
- 8 **Кожаный селектор передач:** Смонтируйте переднюю часть оболочки селектора передач, которая входит в комплект.

**Селектор передач из дерева/углеродного волокна:** Смонтируйте обратно переднюю часть оболочки селектора передач.

- 9 Прикрутите селектор передач.