

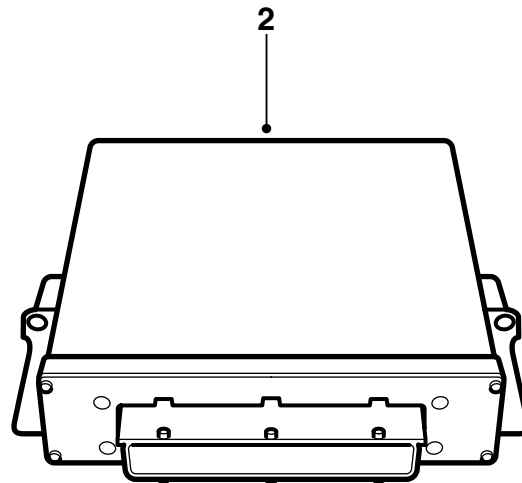
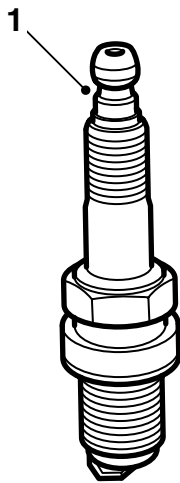


**MONTERINGSANVISNING · INSTALLATION INSTRUCTIONS
MONTAGEANLEITUNG · INSTRUCTIONS DE MONTAGE**

Saab 9-3 B205E M02

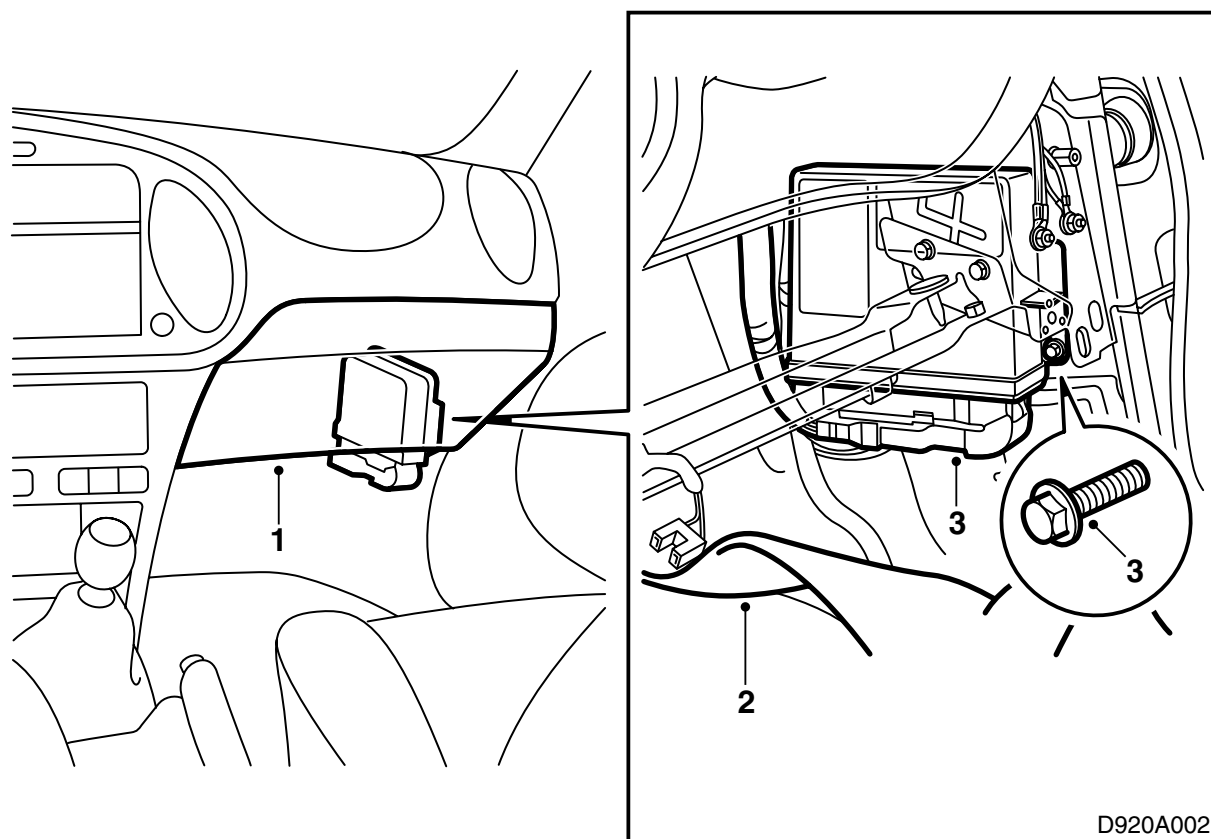
Комплект оснастки

Accessories Part No.	Group	Date	Instruction Part No.	Replaces
400 131 785	9:29-07	Jul 01	53 82 700	

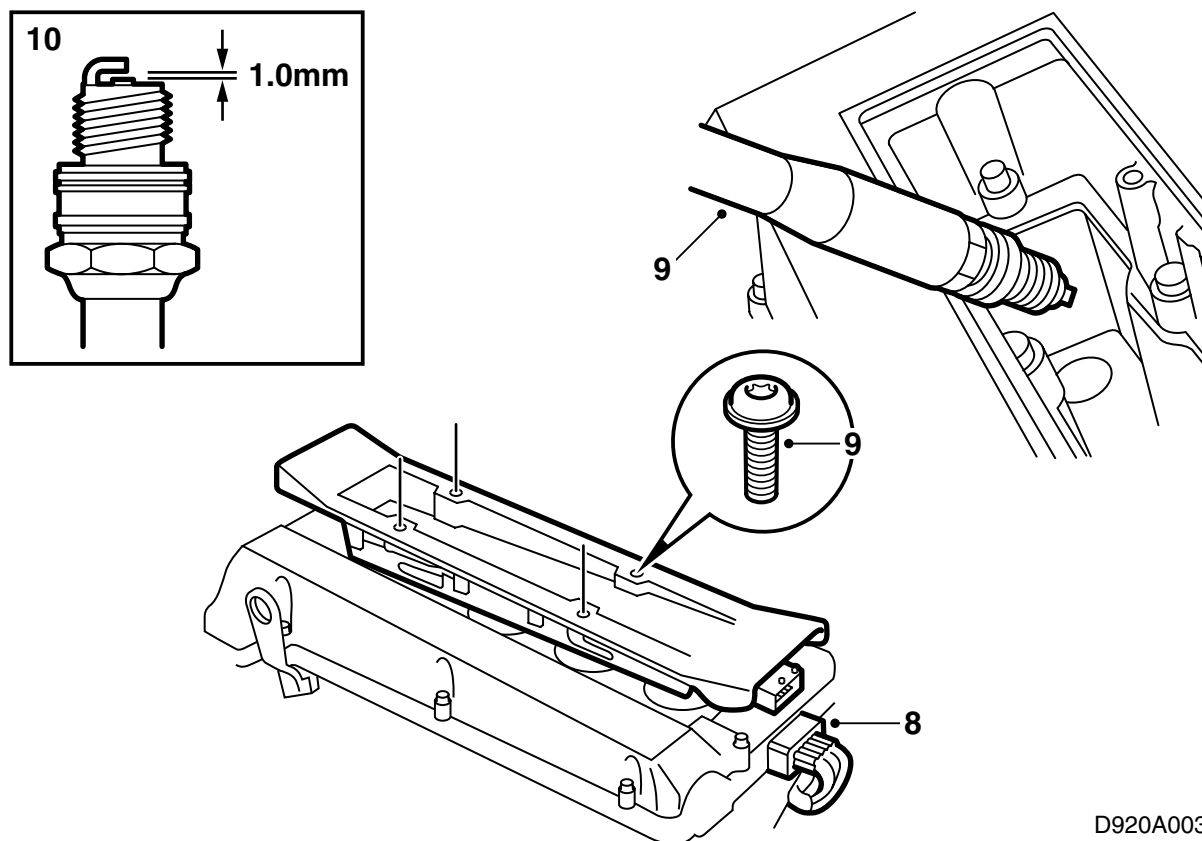


D920A001

- 1 Свечи зажигания (4 шт.)
- 2 Блок управления



- 1 Демонтируйте отделение для перчаток.
- 2 Откиньте ковер.
- 3 Демонтируйте контактный разъем и блок управления.
- 4 Смонтируйте блок управления.
- 5 Подсоедините контактный разъем.
- 6 Откиньте обратно ковер.
- 7 Смонтируйте отделение для перчаток.



D920A003

8 Демонтируйте контактный разъем кассеты зажигания и 4 винта крепления.

9 Демонтируйте кассету зажигания и свечи зажигания.

10 Проверьте зазоры электродов на новых свечах зажигания. Они д.б. 1,0-1,1 мм.

11 Смажьте резьбы новых свечей зажигания смазкой Molykote 1000 (арт. № 30 20 271) или аналогичной и смонтируйте свечи зажигания.

Момент затягивания: 27 Нм.

12 Смажьте резиновые уплотнения на подсоединениях кассеты зажигания к свечам зажигания смазкой Krytox (арт. № 30 19 312) и смонтируйте кассету зажигания.

Момент затягивания: 11 Нм.

13 Подсоедините контактный разъем кассеты зажигания.

14 Произведите совместное программирование блока управления с блоком управления TWICE и главным прибором, подсоединив диагностический прибор, повернув ключ зажигания в положение ON, выбрав "Кузов, TWICE" и меню "Иммобилизация". Через примерно 10 секунд иммобилизация будет запрограммирована.

Указание

После выполнения программирования в системе управления двигателем могут быть зарегистрированы коды неисправностей. Сотрите их.

Проверьте, чтобы двигатель запускался.

15 **Швеция:** Заполните справку, которая имеется в инструкции по монтажу, и передайте её клиенту.

Указание

Автомобиль должен пройти регистрационный осмотр ввиду измененной мощности двигателя.

Справку необходимо иметь с собой при регистрационном осмотре.

16 Передайте клиенту инструкцию по монтажу и "TUNING KIT CERTIFICATE FOR SAAB 9-3".