

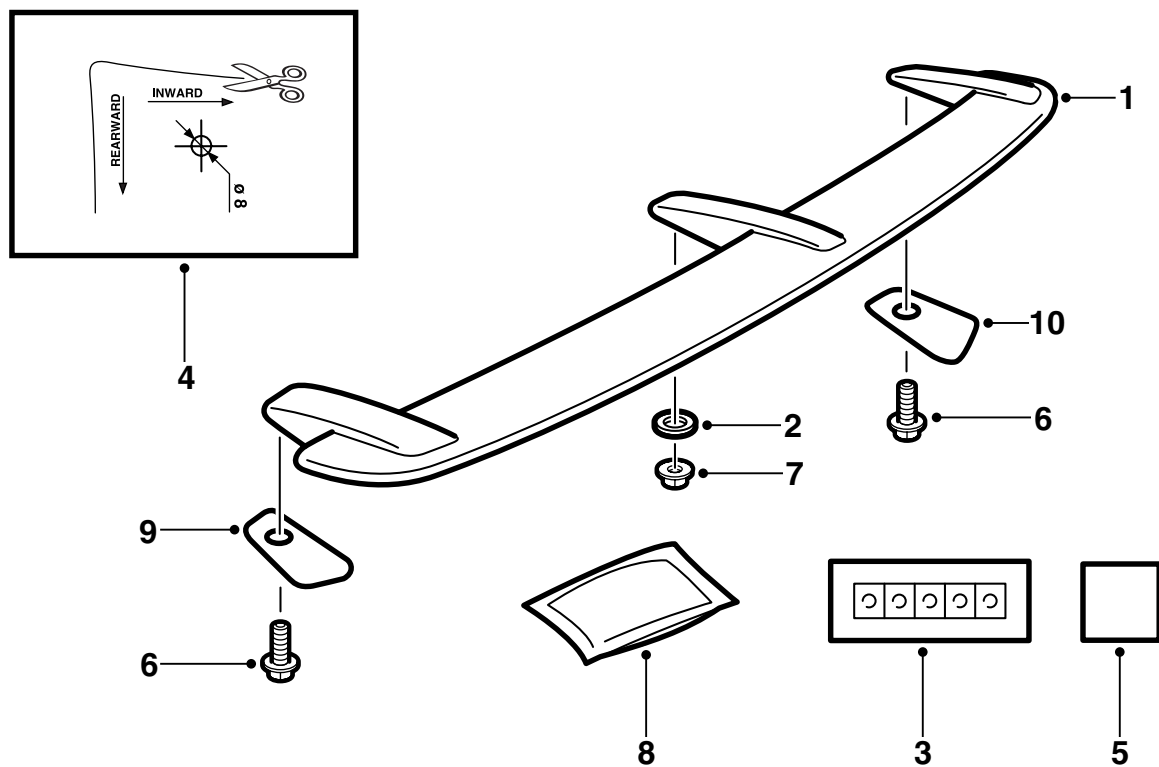


MONTERINGSANVISNING · INSTALLATION INSTRUCTIONS
MONTAGEANLEITUNG · INSTRUCTIONS DE MONTAGE

Saab 9-5 5D

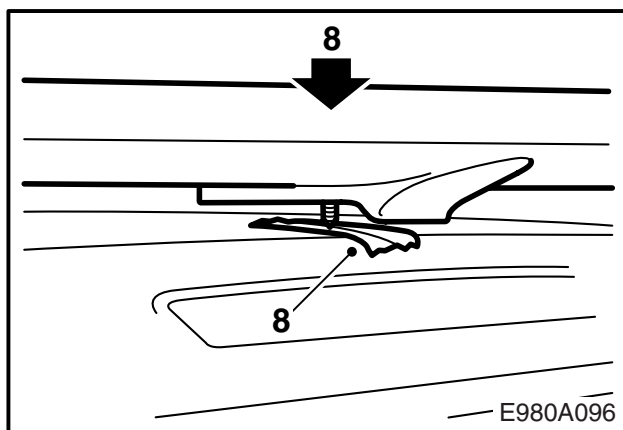
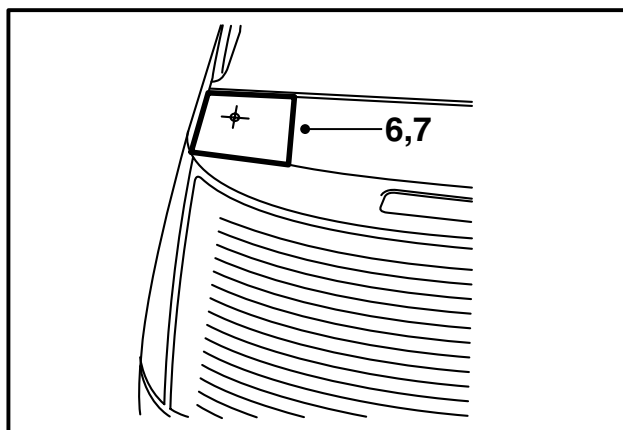
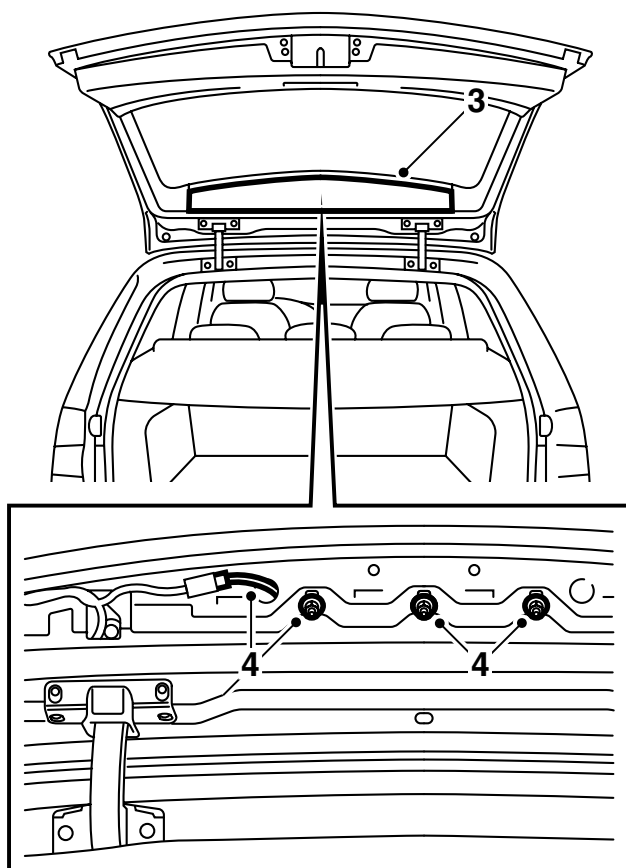
Задний спойлер

Accessories Part No.	Group	Date	Instruction Part No.	Replaces
400 132 163	9:84-14	Dec 01	53 35 773	



E980A406

- 1 Спойлер
- 2 Уплотнение
- 3 Цинковая лента (x3)
- 4 Шаблон для сверления
- 5 Двухсторонняя клейкая лента
- 6 Винт (2 шт.)
- 7 Гайка
- 8 Ткань для очистки
- 9 Уплотнение V
- 10 Уплотнение H



Поверхность спойлера обработана черной грунтовкой и, тем самым, подготовлена к лакировке.

- 1 Покрасьте спойлер под цвет кузова. См. "Инструкция по лакировке грунтованной пластмассы PUR-RIM" в данной инструкции по монтажу.
- 2 Откройте дверь багажника.
- 3 Демонтируйте уплотнение сверху на внутренней стороне двери багажника и резиновые пробки.
- 4 Демонтируйте средний тормозной сигнал.
- 5 Вырежьте шаблон для сверления и установите его на место согласно инструкциям на шаблоне.
- 6 Накерните места расположения внешних отверстий.

Примечание

Соблюдайте точность!

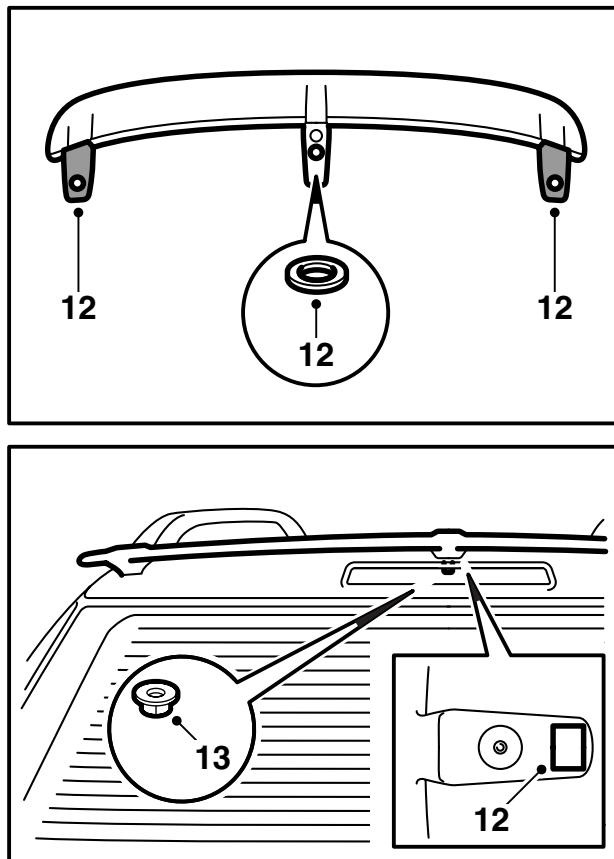
- 7 Просверлите отверстия по отметкам. Пользуйтесь сверлом 8 мм.
- 8 Наметьте примерное положение среднего отверстия маскировочной лентой. Установите спойлер на место, наживите внешние винты так, чтобы зафиксировать положение спойлера. Надавите посередине. Снимите спойлер. Средний винт спойлера должен оставить отметку на маскировочной ленте.

- 9 Просверлите отверстие 8 мм по средней отметке.

Положите спойлер на место и проверьте, чтобы отверстия в двери багажника совпадали с точками крепления спойлера. Если нет, то отверстия следует сделать овальными с помощью рашпиля.

- 10 Сделайте антикоррозийную обработку отверстий следующим образом:

- Обдерите отверстия и удалите стружки и хлопья краски сжатым воздухом.
- Нанесите грунтовку. Применяйте Standox 1K Fullprimer либо аналогичный продукт.
- Нанесите финишный слой краски.
- Смонтируйте цинковую ленту и вдавите отвертку в отверстия, чтобы лента загнулась вокруг края отверстия.



- 11 Вытрите дочиста тканью под точками крепления спойлера и те места на двери багажника, где будет монтироваться спойлер.
- 12 Смонтируйте уплотнения и закрепите двухстороннюю клейкую ленту под средней точкой крепления спойлера, см. рисунок.
- 13 Снимите защитную бумагу с двухсторонней клейкой ленты и установите спойлер на правильное место, начиная с заднего края.

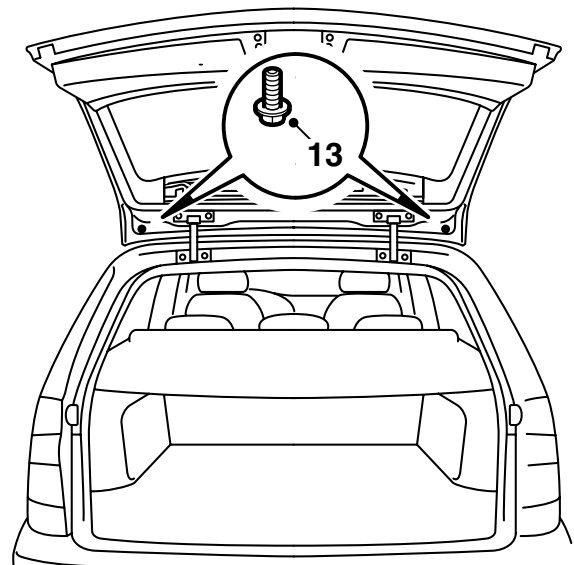
Указание

Очень важно правильно расположить спойлер на заднем краю до того, как лента прихватит на двери багажника.

Прижмите передний край спойлера и держите не менее 1 минуты около переднего края среднего крепления спойлера, чтобы лента схватилась как следует. Смонтируйте винты и гайки крепления спойлера, но пока не затягивайте. Среднюю гайку можно смонтировать через пространство, образовавшееся после демонтажа тормозного сигнала. Сначала затяните гайку среднего крепления спойлера, а затем винты на внешних краях спойлера.

Момент затягивания: 6 Нм.

Проверьте зазор между дверью багажника и точками крепления спойлера.



E980A407

- 14 Смонтируйте средний тормозной фонарь и резиновые пробки.
Момент затягивания: 3,9 Нм.
- 15 Смонтируйте уплотнение на внутренней стороне двери багажника. Закройте дверь багажника.

Инструкция по лакировке грунтованной пластмассы PUR-RIM

- Спойлер следует размещать во время лакировки так, чтобы он не деформировался.
- Температура не должна превышать +40°C.
- Спойлер загрунтован у поставщика.
- При обращении со спойлером следует пользоваться чистыми перчатками.

Время сушки

70 минут при +40°C.

Подготовка

- Для достижения наилучшего результата следует наносить заполняющую поры краску.
- Отшлифуйте как следует окрашенные поверхности. Применяйте шлифовальную бумагу 3М 1200 или 800.