

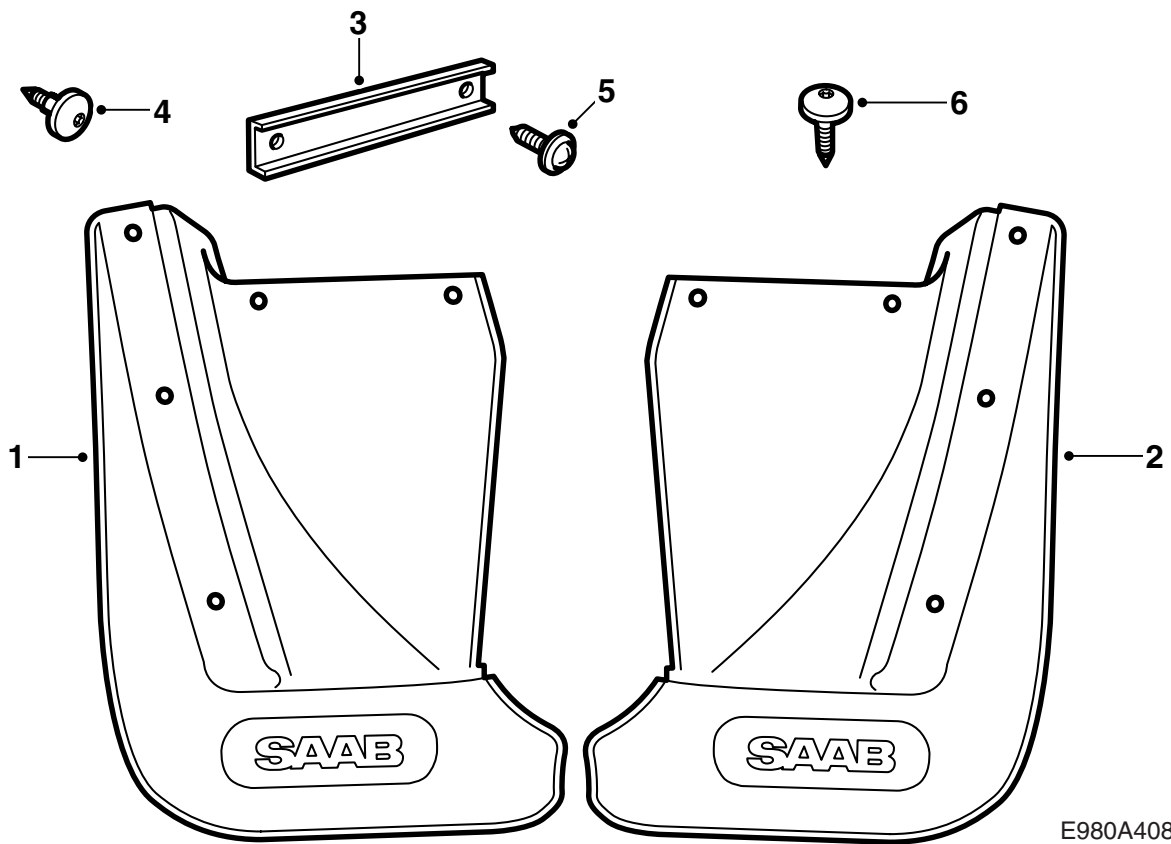


**MONTERINGSANVISNING · INSTALLATION INSTRUCTIONS  
MONTAGEANLEITUNG · INSTRUCTIONS DE MONTAGE**

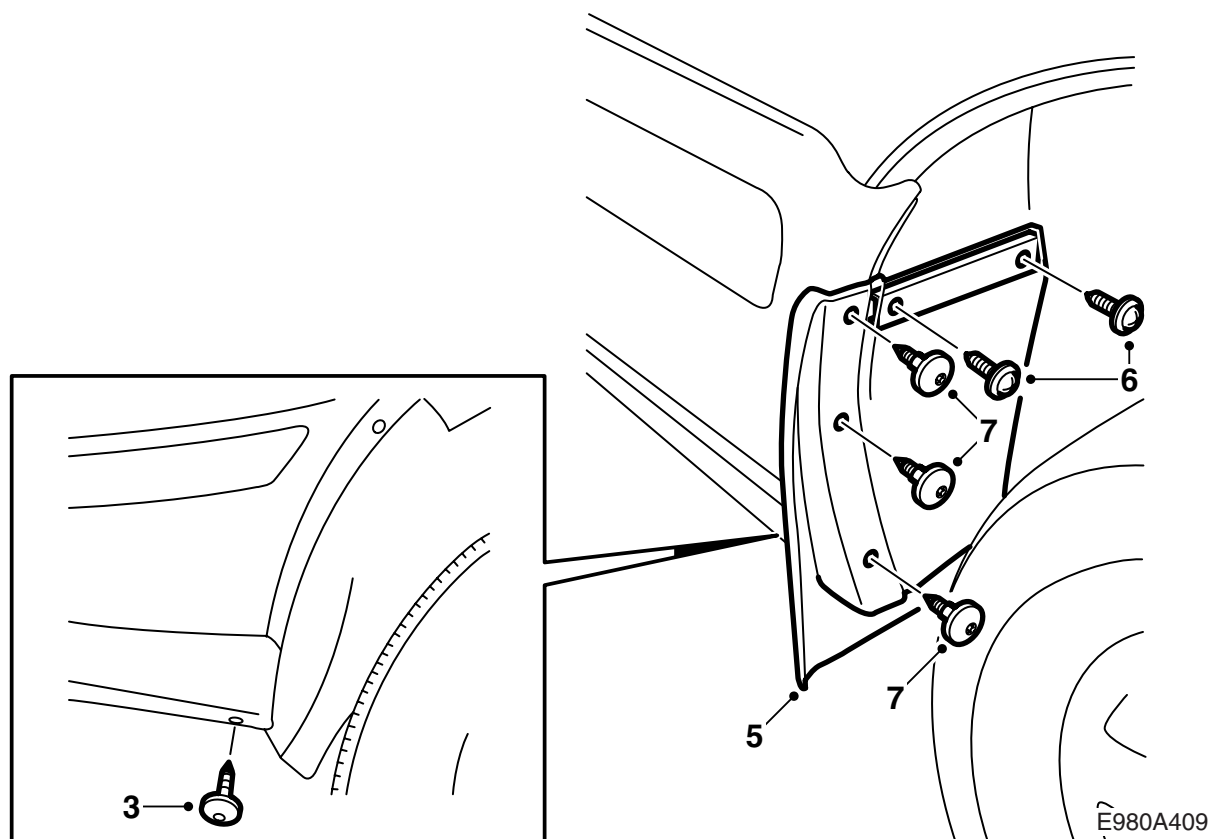
## Saab 9-5 5D

Брызговики, задние

Accessories Part No.	Group	Date	Instruction Part No.	Replaces
400 132 171	8:45-15	Jan 02	54 93 796	



- 1 Брызговик (Л)
- 2 Брызговик (П)
- 3 Шина крепления (2 шт.)
- 4 Винт (6 шт.)
- 5 Винт с шайбой (4 шт.)
- 6 Винт (2 шт.)



- 1 Демонтируйте правое заднее колесо.
- 2 Очистите край крыла и подкрыльник.
- 3 Демонтируйте винт, смонтированный снизу в кожухе амортизатора и в подкрыльнике.
- 4 Смонтируйте винт (№ 6 на странице 1) из набора снизу в кожухе амортизатора и в подкрыльнике.
- 5 Установите брызговик в подкрыльнике. Прижмите брызговик наискось вверх и просверлите пять отверстий сверлом, диаметром в 3,5 мм. Используйте брызговик в качестве шаблона.
- 6 Смонтируйте два винта с шайбой в подкрыльнике. Задвиньте шину крепления на задней стороне подкрыльника вверх и затяните винты.
- 7 Смонтируйте три винта в крае крыла.
- 8 Смонтируйте заднее колесо.
- 9 Повторите пункты 1-8 на левой стороне автомобиля.