

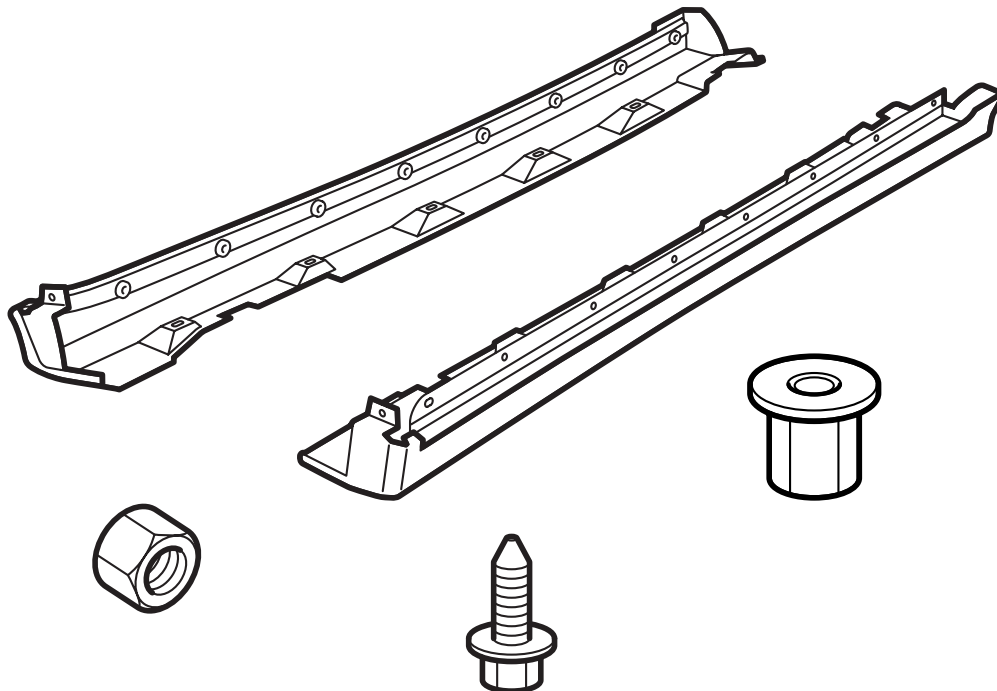


**MONTERINGSANVISNING · INSTALLATION INSTRUCTIONS
MONTAGEANLEITUNG · INSTRUCTIONS DE MONTAGE**

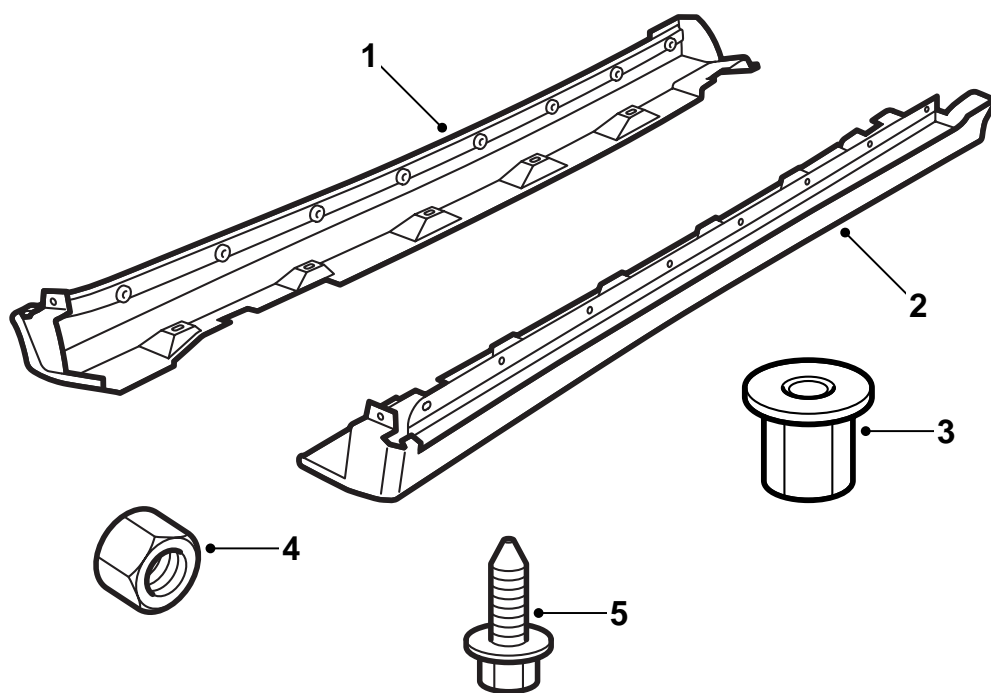
Saab 9-5

Расширители порогов

Accessories Part No.	Group	Date	Instruction Part No.	Replaces
400 132 601 400 133 278	9:84-21	Aug 03	54 96 153	54 96 153 May 03

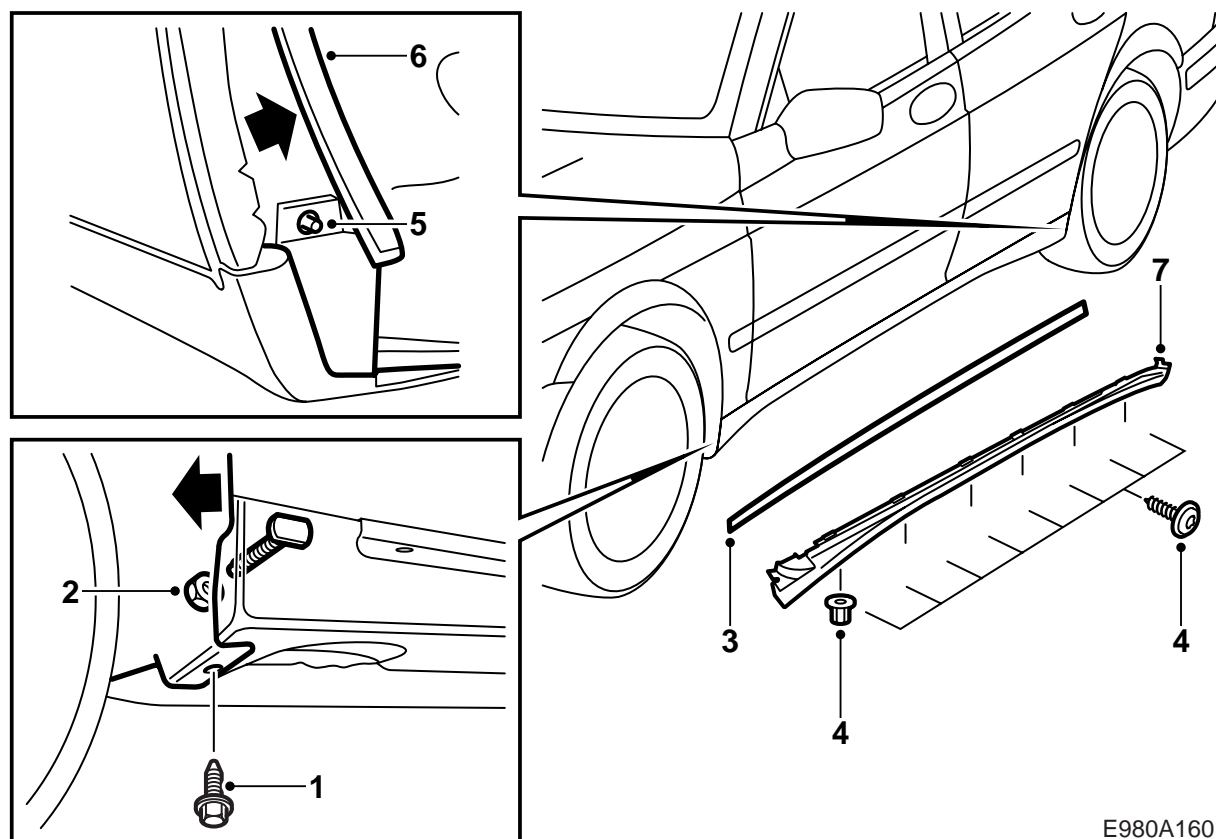


E980A192



E980A159

- 1 Расширитель порога, левый
- 2 Расширитель порога, правый
- 3 Пластмассовая гайка (12 шт.)
- 4 Гайка (2 шт.)
- 5 Винт (2 шт.)



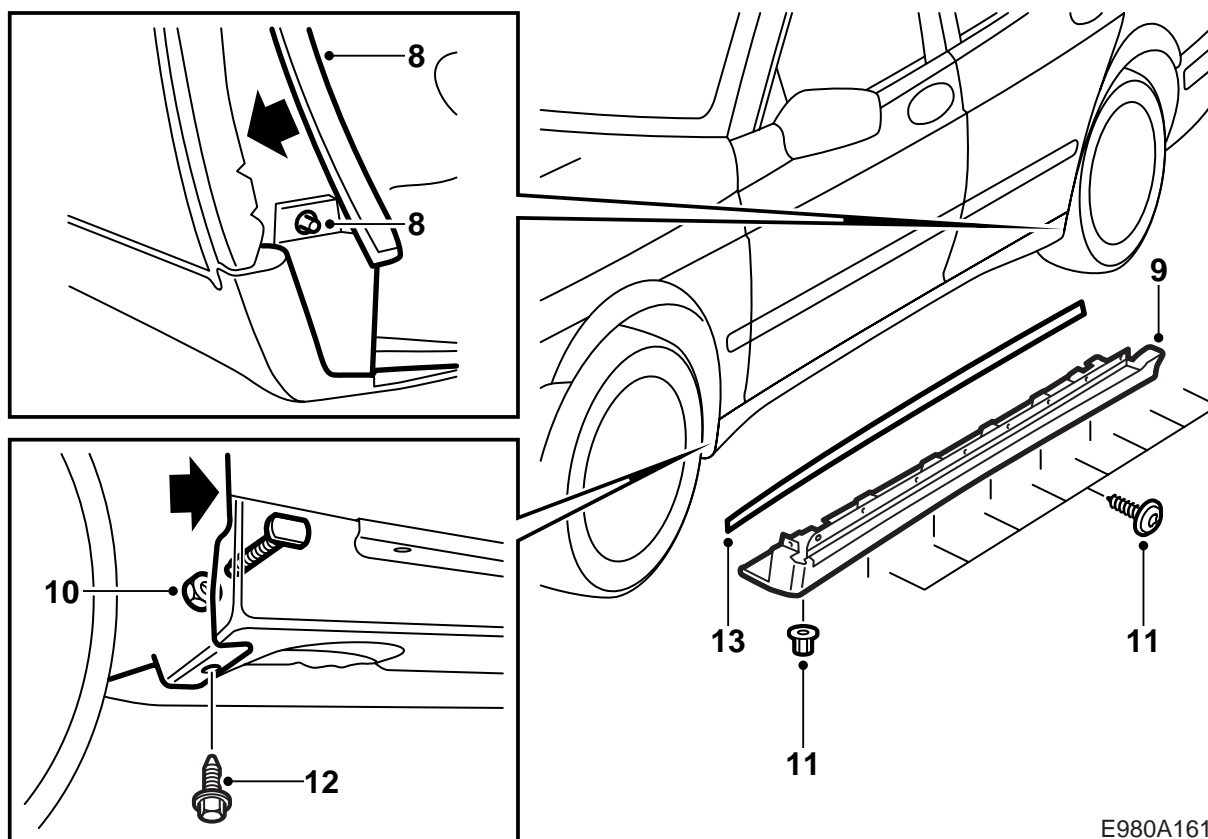
E980A160

Расширители порогов обработаны снаружи серым праймером и тем самым подготовлены для покрытия лаком.

Покройте расширители порогов лаком под цвет кузова, см. "Предписания при лакировке грунтованной пластмассы PP/EPDM" в настоящей монтажной инструкции.

Смонтируйте расширители порогов сначала на одной, а затем на другой стороне автомобиля.

- 1 Снимите винт, который крепит передний подкрыльник к защите порога.
- 2 Осторожно отогните в сторону заднюю, нижнюю часть переднего подкрыльника и демонтируйте гайку, которой защита порога закреплена к переднему подкрыльнику.
- 3 Снимите резиновую накладку.
- 4 Демонтируйте винты и пластмассовые гайки, которые держат защиту порога на кузове.
- 5 Снимите нижнюю переднюю пластмассовую гайку заднего подкрыльника.
- 6 Осторожно отогните передний край подкрыльника и защиту порога так, чтобы защита порога высвободилась из винта.
- 7 Снимите защиту порога.



E980A161

- 8 Осторожно отогните передний край заднего подкрыльника и повесьте расширитель порога на винте.
- 9 Наведите и отрегулируйте передний край расширителя порога к краю колесной ниши переднего крыла.
- 10 Осторожно отогните передний подкрыльник и затяните новую гайку, которая крепит расширитель порога к переднему крылу.
- 11 Прикрутите расширитель порога винтами и новыми пластмассовыми гайками.

Указание

Начните сзади и поднимайте расширитель порога по мере того, как будут затягиваться винты.

- 12 Смонтируйте новый винт крепления переднего подкрыльника к расширителю порога.
- 13 Смонтируйте резиновую накладку, начиная с задней части расширителя порога.

Предписания при лакировке грунтованной пластмассы РР/EPDM

- Расширители порогов следует размещать во время лакировки так, чтобы они не деформировались.
- Температура не должна превышать +40 °С.
- Расширители порогов загрунтованы поставщиком.
- При обращении с расширителями порогов следует пользоваться чистыми перчатками.

Время сушки

70 минут при 40 °С.

Подготовка

- Отшлифуйте грунтованные поверхности. Пользуйтесь шлифовальной бумагой 3М 1200 или 800.