

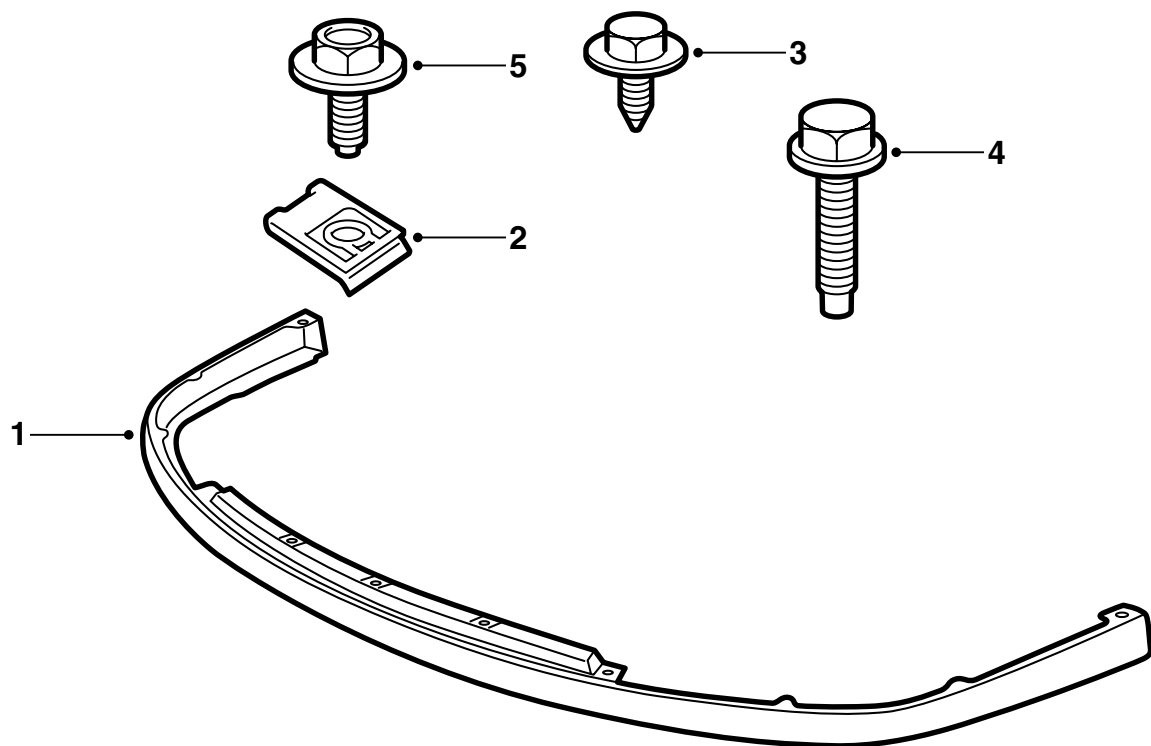


MONTERINGSANVISNING · INSTALLATION INSTRUCTIONS
MONTAGEANLEITUNG · INSTRUCTIONS DE MONTAGE

Saab 9-5

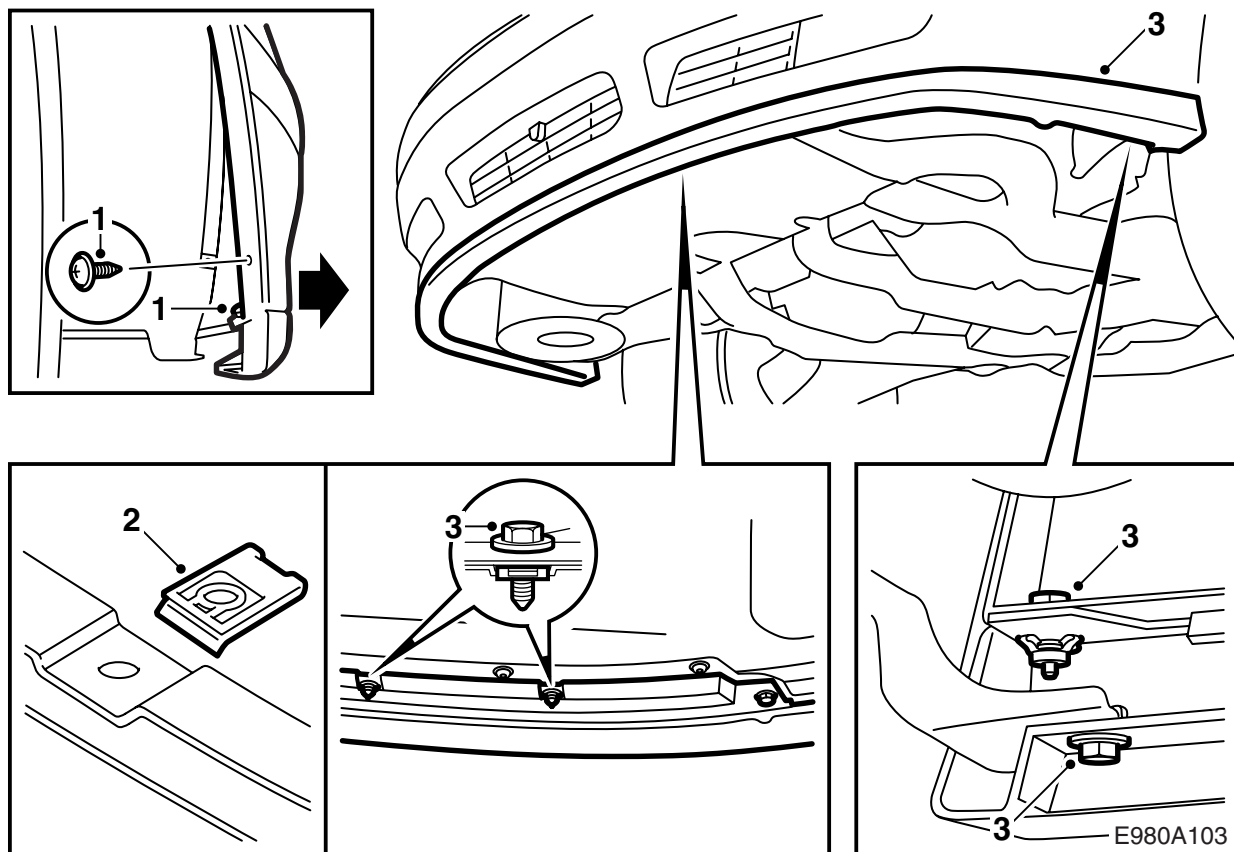
Передний спойлер

Accessories Part No.	Group	Date	Instruction Part No.	Replaces
400 132 643	9:84-23	Aug 02	54 96 336	



E980A102

- 1 Спойлер
- 2 Зажим (3 шт.)
- 3 Винт (2 шт.)
- 4 Винт (4 шт.)
- 5 Винт (3 шт.)



- 1 Демонтируйте нижний воздушный щит и правую и левую часть спойлера. Для получения доступа к одному из винтов в правой части спойлера надо сначала демонтировать нижний винт внутреннего щита правой колесной ниши.
- 2 Смонтируйте три зажима на спойлере. (См. рисунок).

Примечание

Зажимы надо монтировать на спойлере нарезанной стороной вниз.

- 3 Смонтируйте спойлер. Затем зафиксируйте спойлер с помощью винтов М6 в правом и левом внешнем краю. Затем смонтируйте винты, три средних из которых сверху.
- 4 Смонтируйте на место нижний воздушный щит и привинтите внутренний щит.