

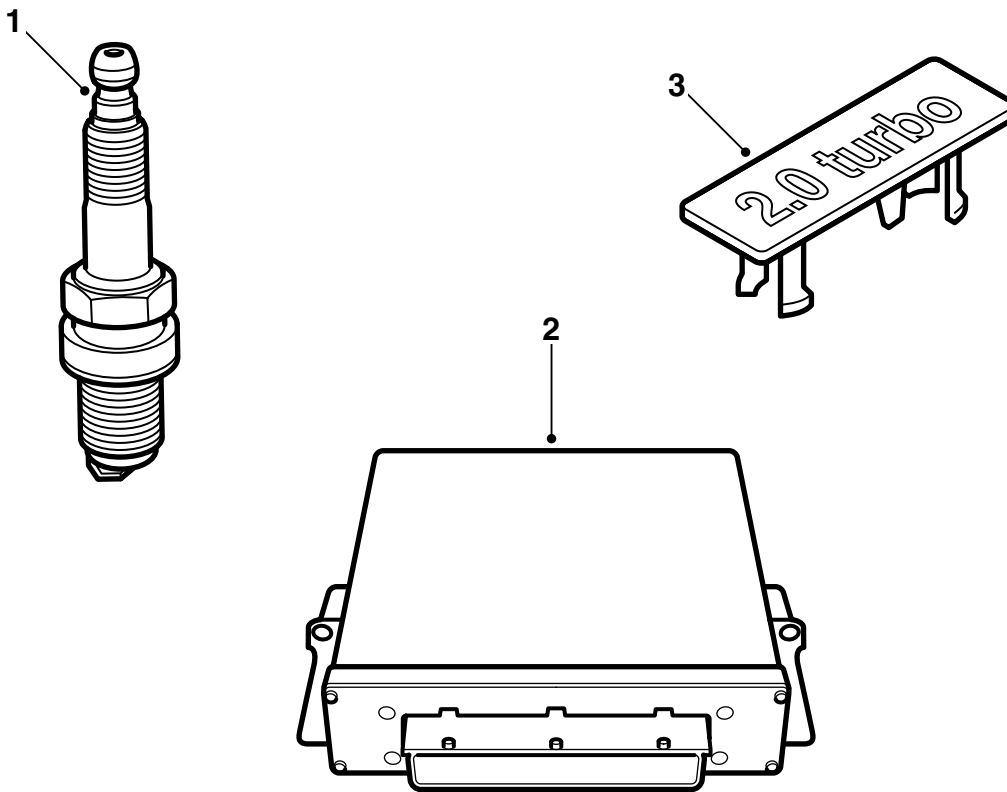


MONTERINGSANVISNING · INSTALLATION INSTRUCTIONS
MONTAGEANLEITUNG · INSTRUCTIONS DE MONTAGE

Saab 9-5 B205E M03

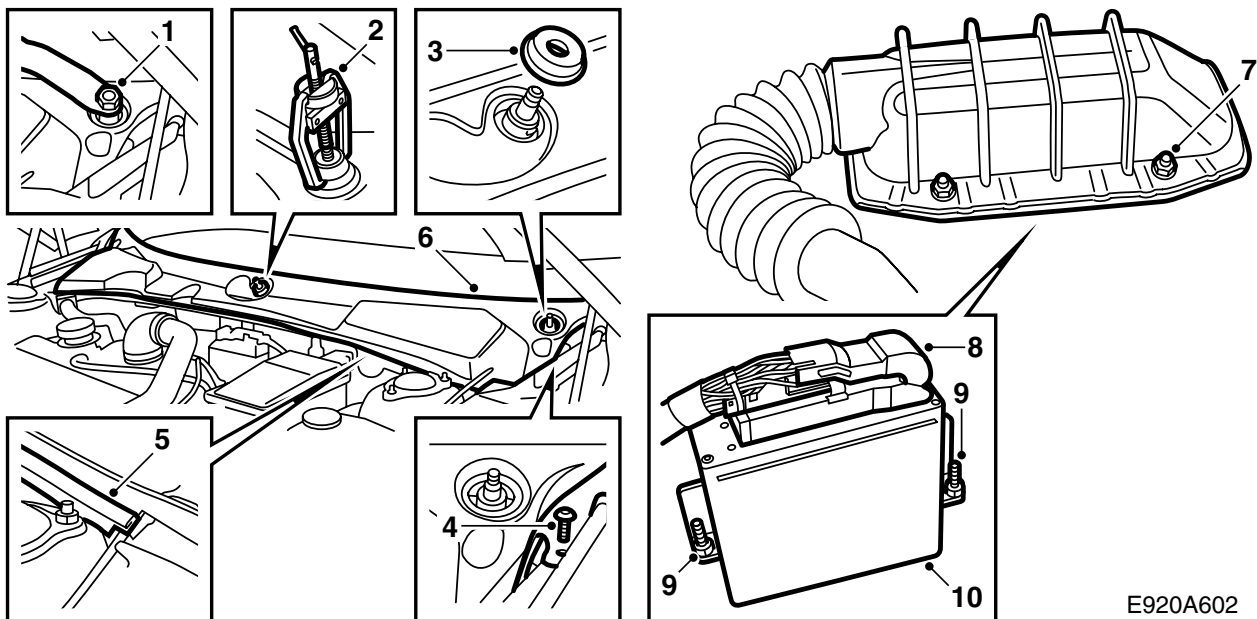
Комплект оснастки

Accessories Part No.	Group	Date	Instruction Part No.	Replaces
400 132 825 400 132 833 400 132 841	9:29-09	Nov 02	53 85 174	



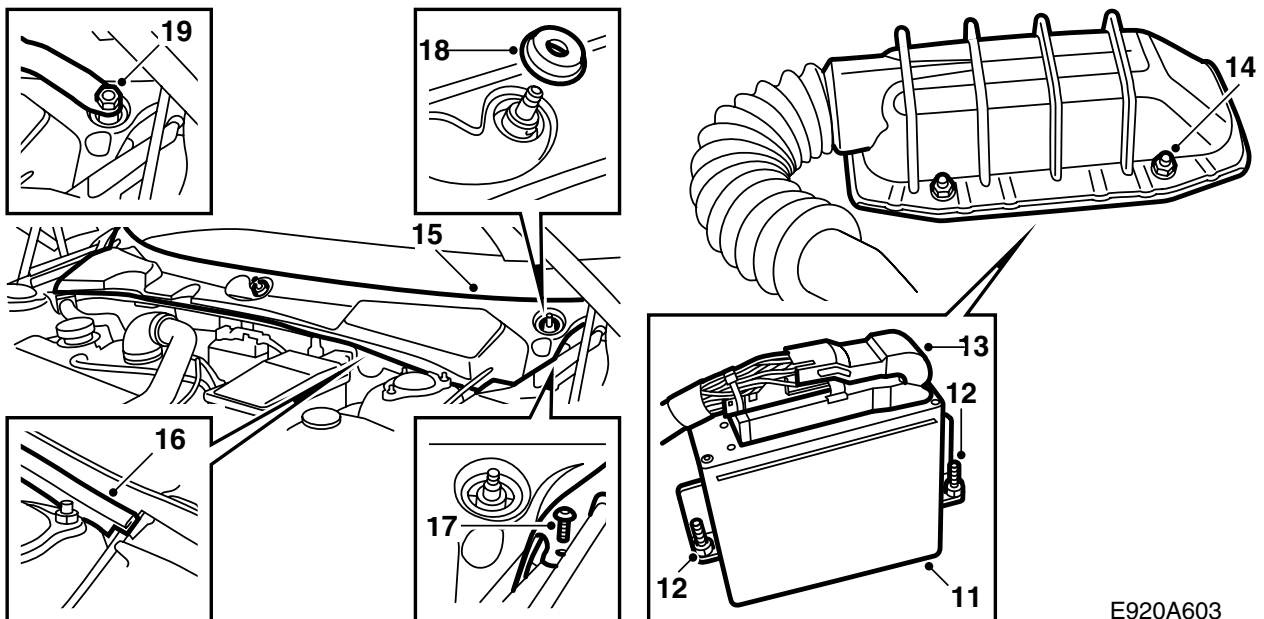
E920A017

- 1 Свечи зажигания (4 шт.)
- 2 Блок управления
- 3 Эмблема



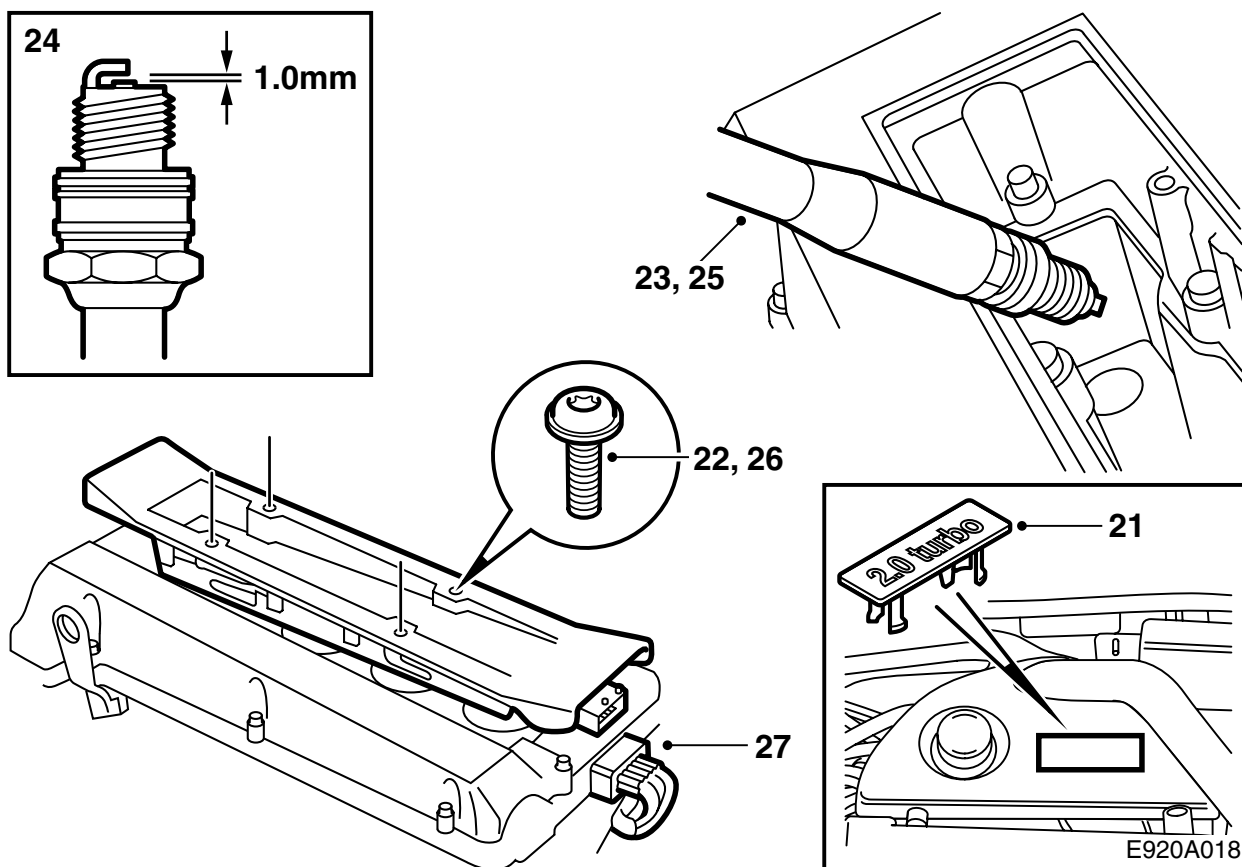
E920A602

- 1 Снимите накладные шайбы с гаек шпинделей стеклоочистителей и немного ослабьте гайки.
- 2 Демонтируйте рычаги стеклоочистителей с помощью съемника 85 80 144. Уберите гайки и рычаги стеклоочистителей.
- 3 Снимите резиновые уплотнения шпинделей стеклоочистителей.
- 4 Демонтируйте два винтовых зажима на коротких сторонах уплотнения лобового стекла.
- 5 Высвободите резиновое уплотнение.
- 6 Демонтируйте обкладку лобового стекла, взявшись за передний край и потянув вверх/вперед. Будьте внимательны с каналом троса открывания капота на левой стороне.
- 7 Открутите 4 гайки крепления защитной крышки блока управления.
- 8 Поднимите вверх защиту и отсоедините контактный разъем блока управления, отодвинув фиксирующий крючок вправо.
- 9 Открутите 2 гайки крепления блока управления, пользуйтесь магнитной гильзой 10 мм.
- 10 Поднимите блок управления прямо вверх.



E920A603

- 11 Установите новый блок управления.
- 12 Затяните 2 гайки крепления блока управления.
- 13 Нанесите спрей Kontakt 61 (арт. № 30 21 763) на контактный разъем блока управления, подсоедините его и зафиксируйте крючком.
- 14 Смонтируйте защитную крышку и затяните 4 гайки крепления.
- 15 Приладьте обкладку лобового стекла. Будьте внимательны с каналом троса открывания капота на левой стороне.
- 16 Смонтируйте резиновое уплотнение.
- 17 Смонтируйте два винтовых зажима на коротких сторонах обкладки лобового стекла.
- 18 Установите на место резиновые уплотнения шпинделей стеклоочистителей.
- 19 Смонтируйте рычаги стеклоочистителей, установите их в правильное положение покоя согласно точечным отметкам на лобовом стекле и затяните гайки.
- 20 Смонтируйте накладные шайбы на гайках шпинделей стеклоочистителей.



21 Демонтируйте накладной колпак двигателя, демонтируйте эмблему с накладного колпака и смонтируйте новую эмблему. Установите на место накладной колпак.

22 Демонтируйте контактный разъем кассеты зажигания и 4 винта крепления.

23 Демонтируйте кассету зажигания и свечи зажигания.

24 Проверьте зазоры электродов на новых свечах зажигания. Они д.б. 1,0-1,1 мм.

25 Смажьте резьбы новых свечей зажигания смазкой Molykote 1000 (арт. № 30 20 271) или аналогичной и смонтируйте свечи зажигания.

Момент затягивания: 27 Нм.

26 Смажьте резиновые уплотнения на подсоединениях кассеты зажигания к свечам зажигания смазкой Krytox (арт. № 30 19 312) и смонтируйте кассету зажигания.

Момент затягивания: 11 Нм.

27 Подсоедините контактный разъем кассеты зажигания.

28 Совместно запрограммируйте блок управления с блоком управления TWICE и главным прибором, подсоединив диагностический прибор, выбрав TWICE и меню "Иммобилизация", а затем "Программирование".

Указание

После выполнения программирования в системе управления двигателем могут быть зарегистрированы коды неисправностей. Сотрите их.

29 **Швеция:** Заполните справку, которая имеется в инструкции по монтажу, и передайте её клиенту.

Указание

Автомобиль должен пройти регистрационный осмотр ввиду измененной мощности двигателя.

Справку необходимо иметь с собой при регистрационном осмотре.

30 Передайте клиенту инструкцию по монтажу и "TUNING KIT CERTIFICATE FOR SAAB 9-5".