

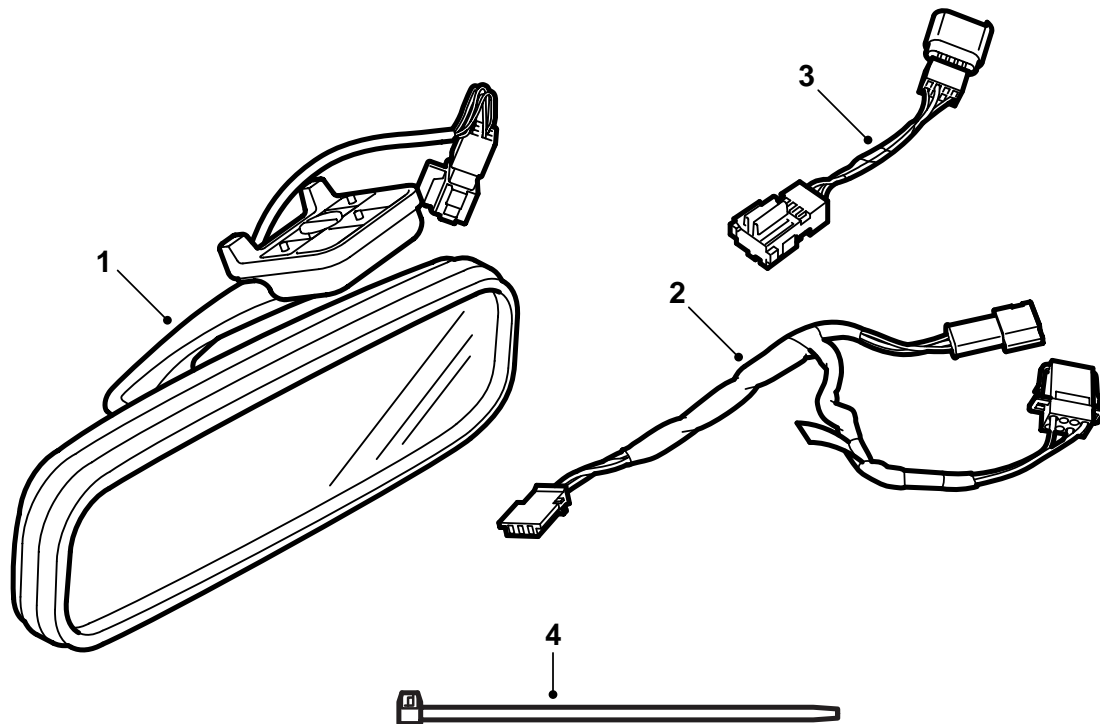


MONTERINGSANVISNING · INSTALLATION INSTRUCTIONS
MONTAGEANLEITUNG · INSTRUCTIONS DE MONTAGE

Saab 9-3 3-дв./5-дв. -M03

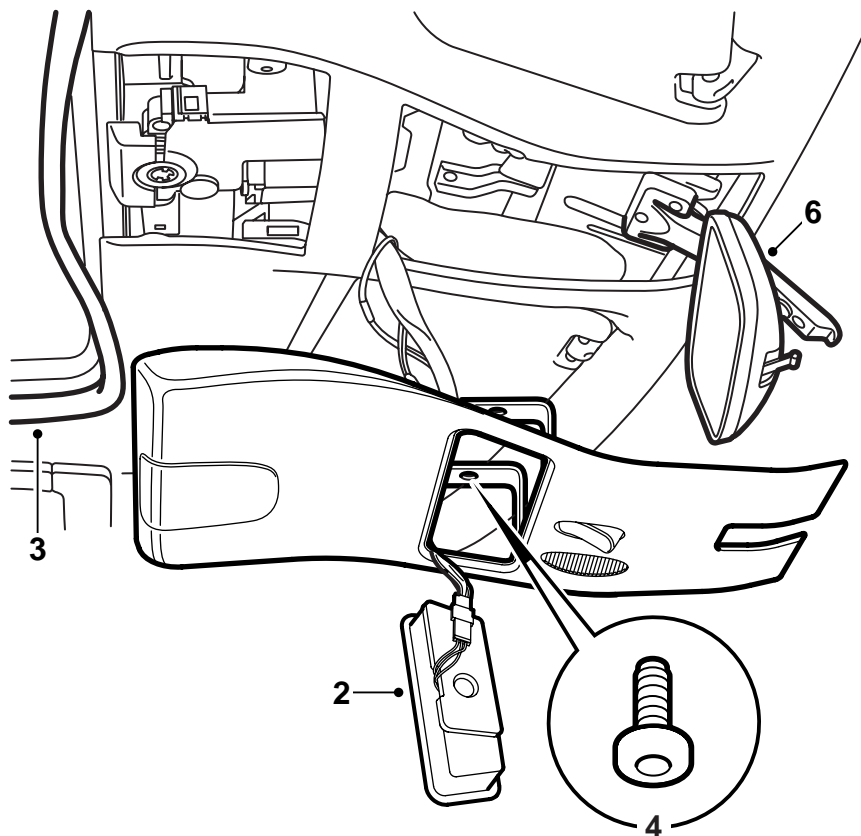
Внутреннее зеркало заднего вида с автоматической защитой от ослепления

Accessories Part No.	Group	Date	Instruction Part No.	Replaces
400 133 013	9:85-26	May 03	55 22 289	



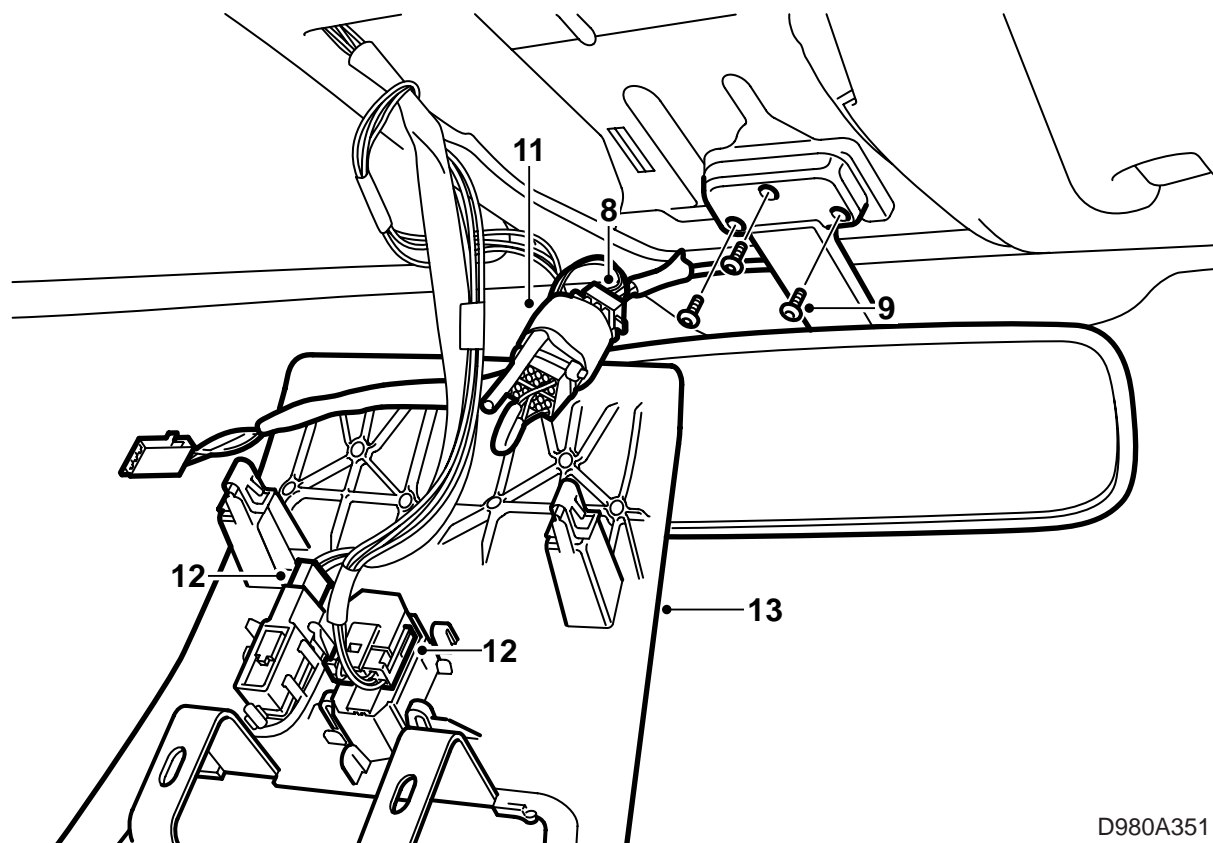
D980A350

- 1 Зеркало заднего вида (приобретается отдельно)
- 2 Проводка
- 3 Проводка
- 4 Хомут



D980A305

- 1 Демонтируйте предохранитель внутреннего освещения.
- 2 Демонтируйте внутреннее освещение около зеркала заднего вида.
- 3 **Автомобили с солнечным люком:** Демонтируйте переднюю часть накладки вокруг солнечного люка.
- 4 Демонтируйте винты и консоль освещения.
- 5 Разъедините контактные разъемы микрофона и переключателя внутреннего освещения.
- 6 Демонтируйте винты крепления и зеркало.



D980A351

7 Демонтируйте осторожно ленту с одного контактного разъема на короткой проводке из набора.

Указание

Лента должна будет потом опять быть использована.

- 8 Соедините обе проводки из набора.
- 9 Подсоедините проводку из набора к проводке зеркала заднего вида и смонтируйте зеркало заднего вида. Проводка из набора должна быть расположена слева от зеркала заднего вида.
- 10 Подсоедините проводку из набора к проводке автомобиля и зафиксируйте три соединенных контактных разъема один к другому хомутом.
- 11 Смонтируйте лентой вокруг трех контактных разъемов.
- 12 Подсоедините контактные разъемы микрофона и переключателя внутреннего освещения.
- 13 Смонтируйте консоль освещения.

⚠ ПРЕДУПРЕЖДЕНИЕ

Проверьте, чтобы проводка не была пережата. Неправильный монтаж может привести к повреждениям кабелей и короткому замыканию/пожару.

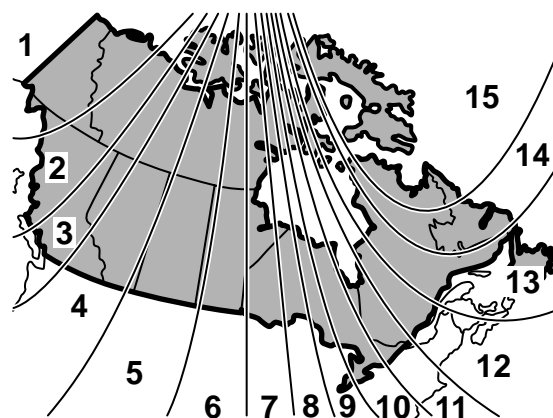
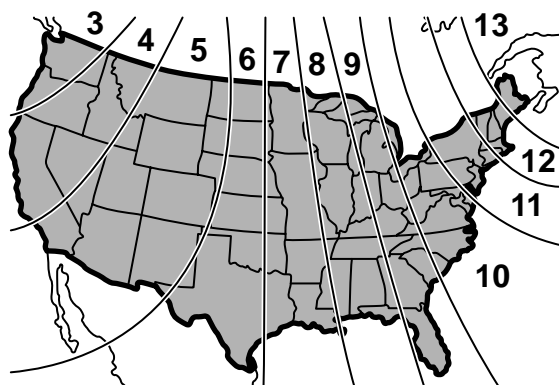
- 14 **Автомобили с солнечным люком:** Смонтируйте переднюю часть накладки вокруг солнечного люка.

15 Подсоедините и смонтируйте внутреннее освещение.

16 Смонтируйте предохранитель внутреннего освещения.

17 **Зеркало заднего вида с компасом:** Откалибруйте компас, см. стр. 4. При необходимости, замените зону компаса, см. стр. 4.

18 Передайте инструкцию по монтажу клиенту и обратите его внимание на инструкции по эксплуатации.



D980A352

Инструкции по эксплуатации

Внутреннее зеркало заднего вида имеет два датчика: один направленный вперед и один направленный назад. Когда направленный вперед датчик чувствует, что снаружи темно, система активируется таким образом, что если сзади в зеркало попадает яркий свет, то зеркало заднего вида темнеет поэтапно, чтобы приглушить свет. Когда яркий свет исчезает, то зеркало постепенно возвращается в нормальное состояние.

Система автоматической защиты от ослепления может быть выключена кнопкой под зеркалом. В остальных случаях обращайтесь к инструкции автомобиля.

Калибровка/Программирование

Зеркало заднего вида с компасом: Откалибруйте компас, удерживая нажатой кнопку "AUTO", пока "CAL" и направление полюса не будет показано в окошке компаса. Отпустите кнопку. Сделайте пробную поездку очень медленно по кругу, пока "CAL" не погаснет. Компас тогда откалиброван. В остальных случаях обращайтесь к инструкции автомобиля.

Зеркало заднего вида с компасом: Замена зоны компаса осуществляется удерживанием кнопки "AUTO" в нажатом положении, пока "ZONE" и направление полюса не будет показано в окошке компаса. Отпустите кнопку. Зона компаса может быть сейчас изменена при помощи кнопки "AUTO" (см. иллюстрацию выбора зоны компаса). Отпустите кнопку "AUTO" когда будет выбрана правильная зона компаса. Когда "ZONE" погаснет, зона компаса сохранена в памяти. В остальных случаях обращайтесь к инструкции автомобиля.

Зеркало заднего вида с дистанционным управлением для открывания гаража: Программирование описано в инструкции автомобиля.