

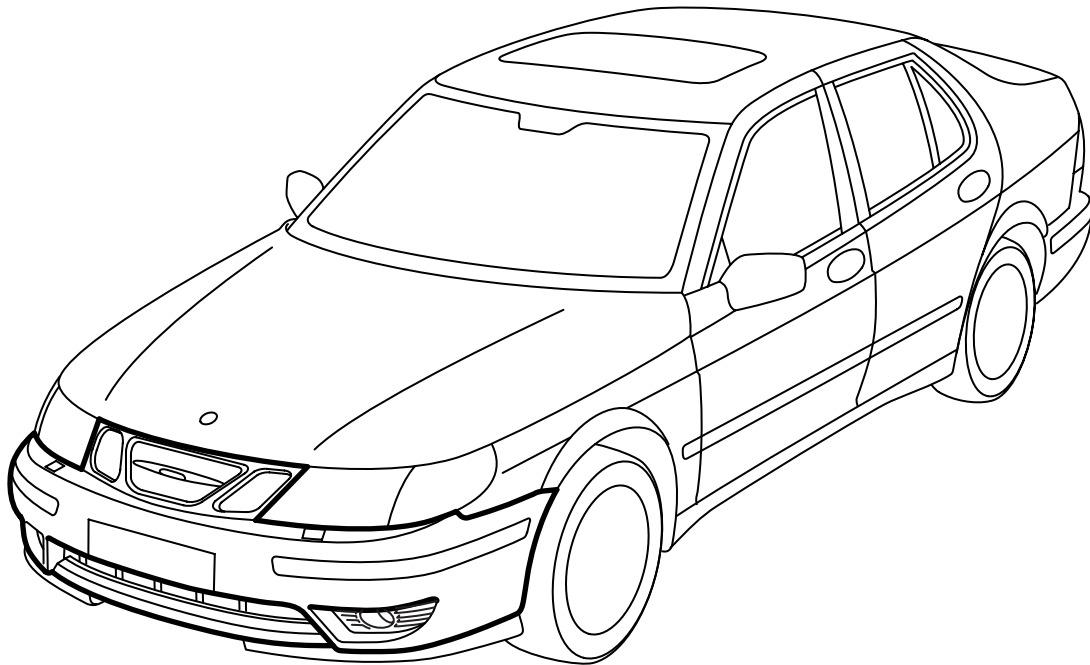


**MONTERINGSANVISNING · INSTALLATION INSTRUCTIONS
MONTAGEANLEITUNG · INSTRUCTIONS DE MONTAGE**

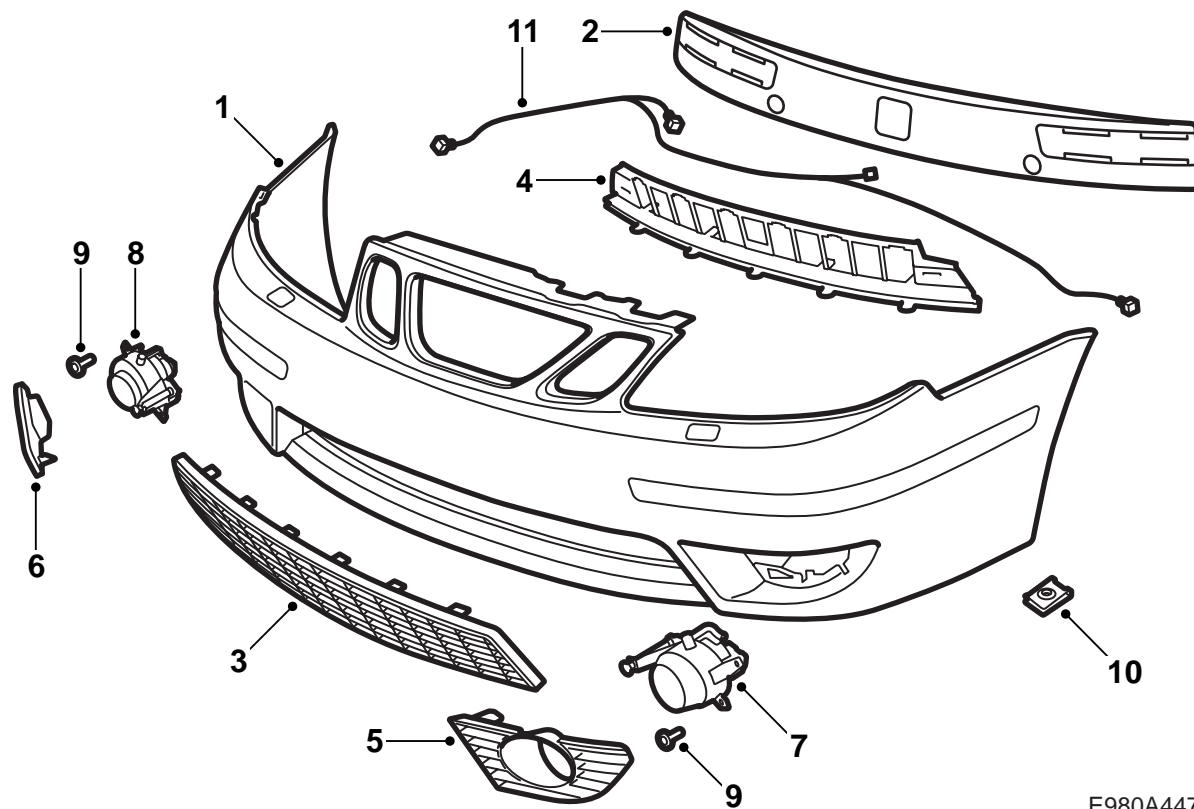
Saab 9-5 M02-

Передний бампер

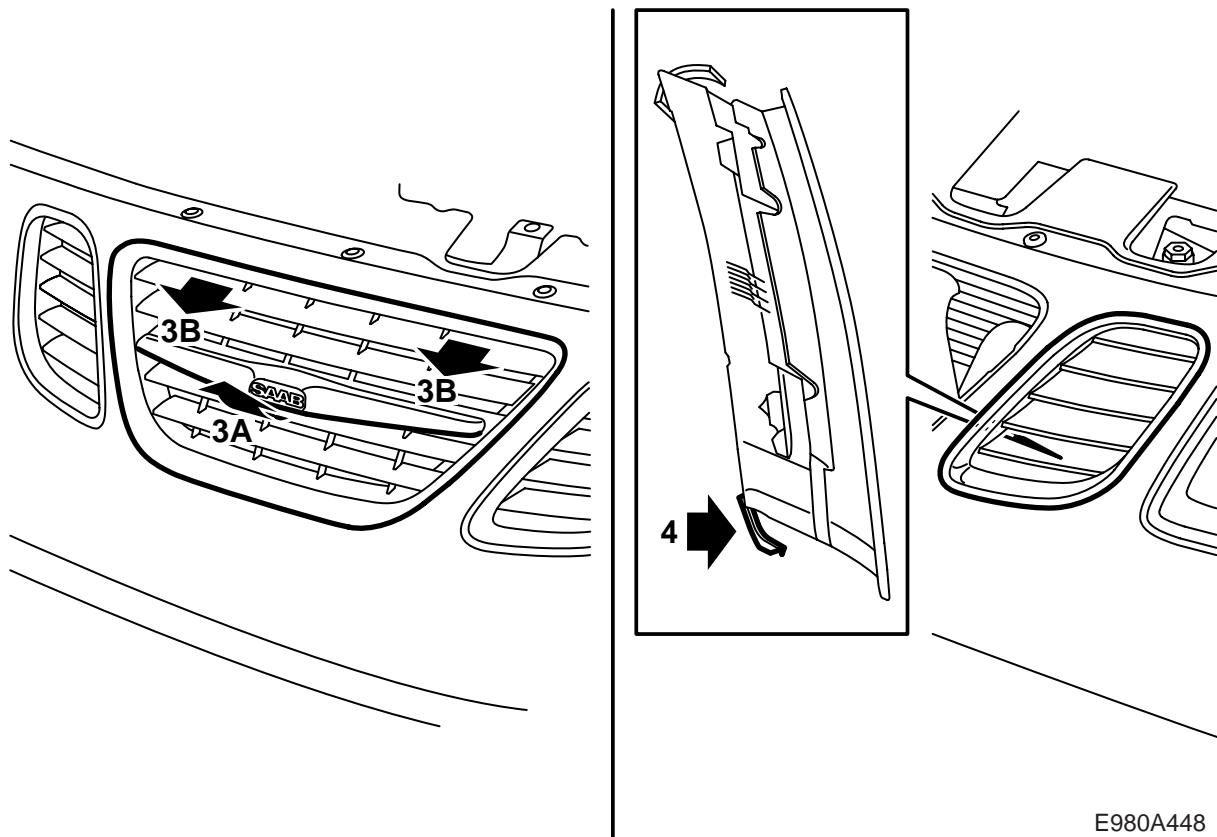
Accessories Part No.	Group	Date	Instruction Part No.	Replaces
400 133 229	9:84-30	Aug 03	55 81 855	55 81 855 May 03



E980A446



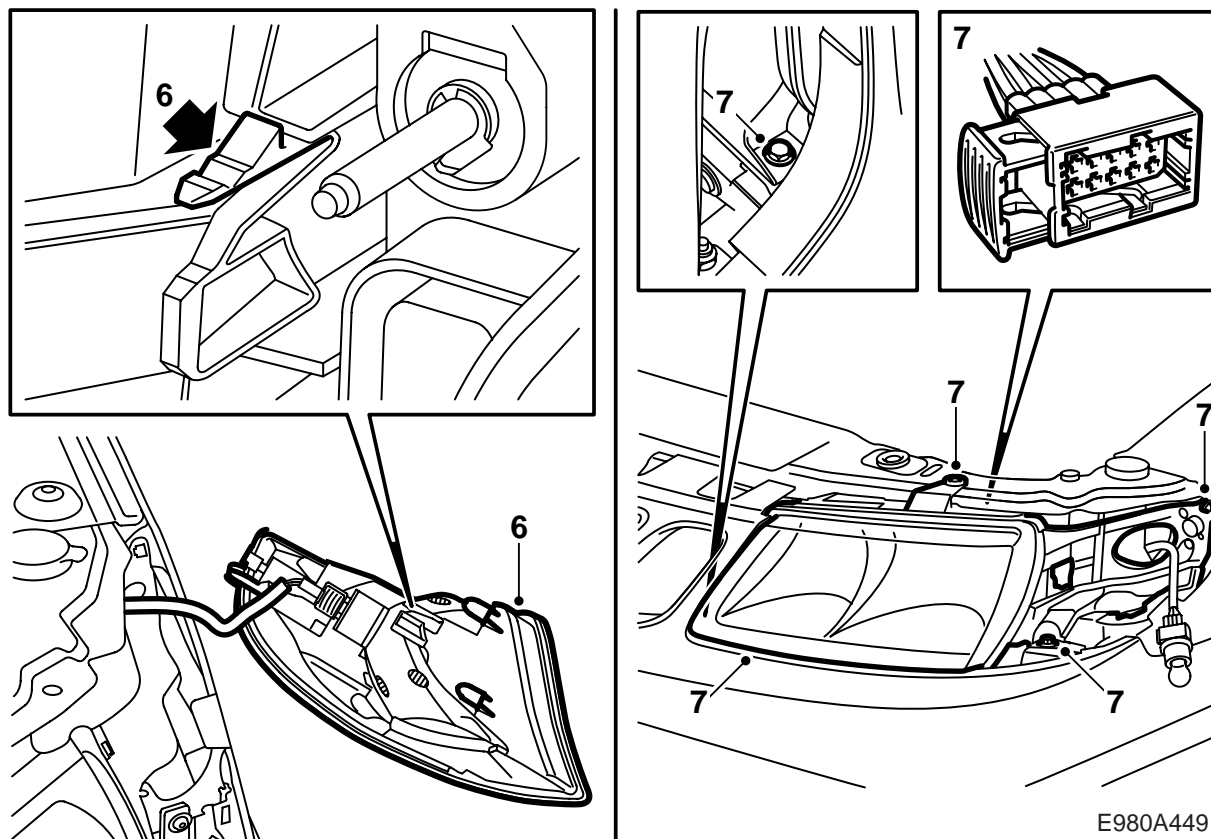
- 1 Кожух бампера (заказывается отдельно)
- 2 Целлюлозный блок
- 3 Нижняя решетка, наружная
- 4 Нижняя решетка, внутренняя
- 5 Нижняя решетка, левая
- 6 Нижняя решетка, правая
- 7 Противотуманные фары Л
- 8 Противотуманные фары П
- 9 Винт (6 шт.)
- 10 Гайка-зажим (6 шт.)
- 11 Проводка



E980A448

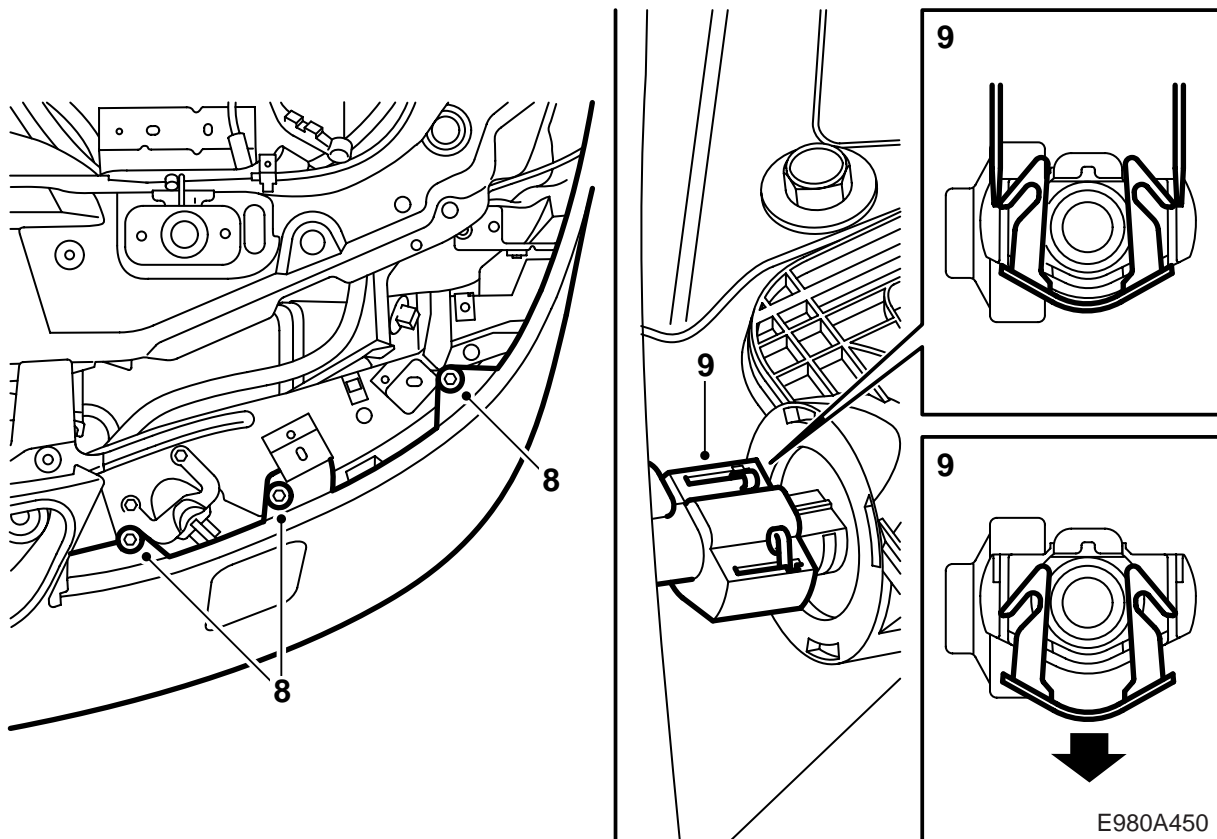
Кожух бампера обработан снаружи серой грунтовкой и тем самым подготовлен для покрытия лаком. Покройте лаком кожух бампера под цвет кузова, см. "Предписания при лакировке грунтованной пластмассы PP/EPDM" в данной монтажной инструкции.

- 1 Откройте капот.
- 2 Поднимите автомобиль на соответствующую высоту.
- 3 Демонтируйте среднюю решетку таким методом:
 - А Поднимите её немного, чтобы она высвободилась в нижнем краю.
 - В Потяните её вперед и одновременно вниз, чтобы высвободил пружинящий зажим.
- 4 Демонтируйте соответствующую боковую решетку с задней стороны, пригнув вверх нижние зажимы настолько, чтобы они освободились. Поднимите боковую решетку.
- 5 Демонтируйте колпак аккумулятора.



E980A449

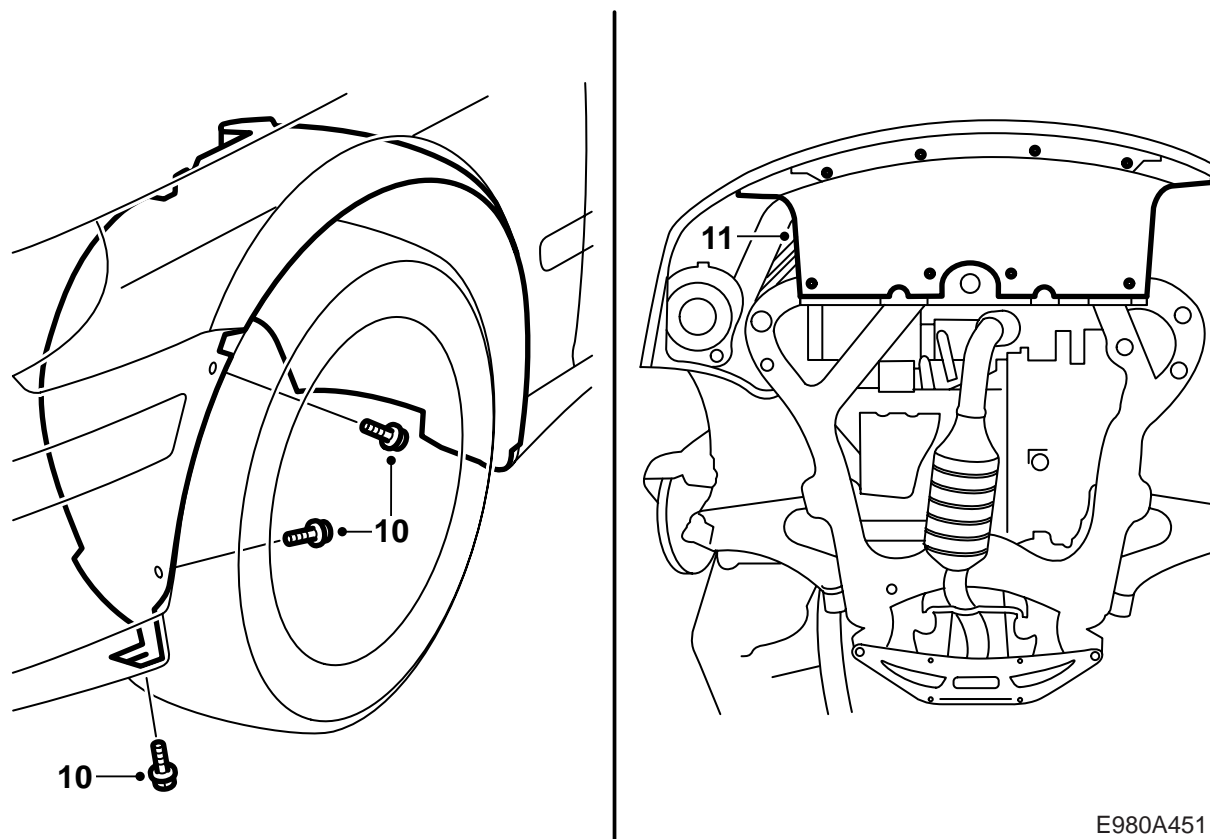
- 6 Снимите лампу мигающего сигнала, прижав вниз захват. Разъедините контактный разъем и демонтируйте мигающий сигнал.
- 7 Демонтируйте защитную крышку лампы накаливания. Демонтируйте винты и снимите зажим, расположенный в переднем крыле. Поднимите немного фару, чтобы облегчить доступ и демонтировать контактный разъем к лампе. Разделите контактный разъем и снимите фару.



- 8 Демонтируйте винты, которыми кожух бампера закреплен к балке бампера.
- 9 Демонтируйте мунштук спойлера с защитной крышкой, прижав для этого зажим с обеих сторон при помощи двух небольших отверток. Прижмите зажим вниз настолько, чтобы он отпустил и чтобы мунштук можно было демонтировать. Смонтируйте повторно зажим на мунштуке.

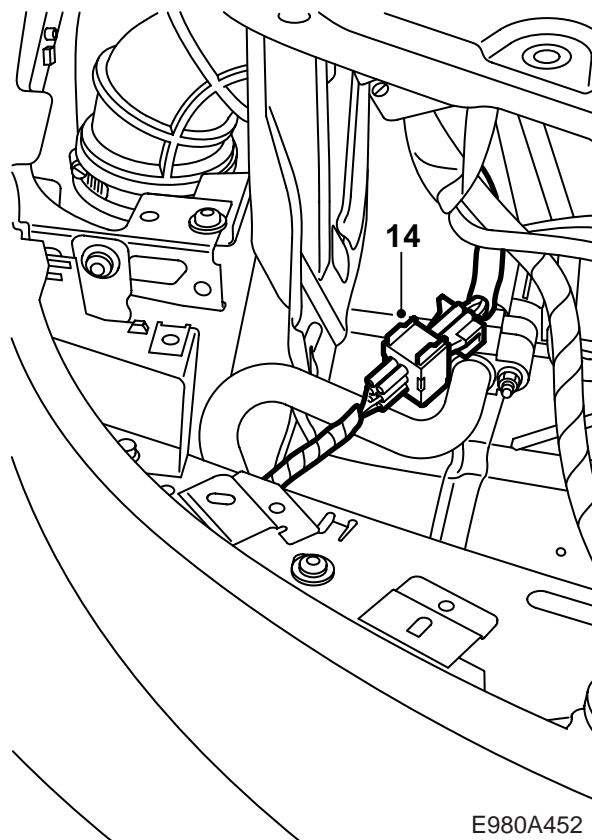
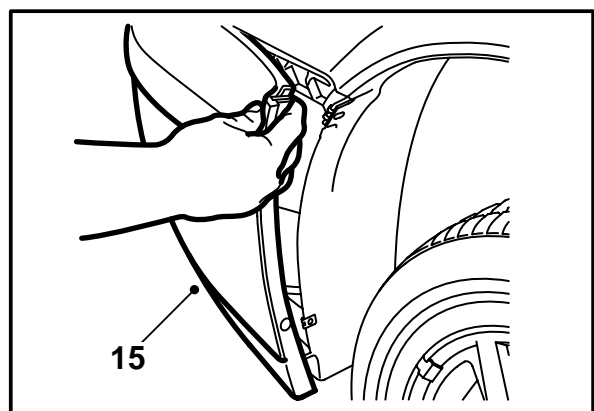
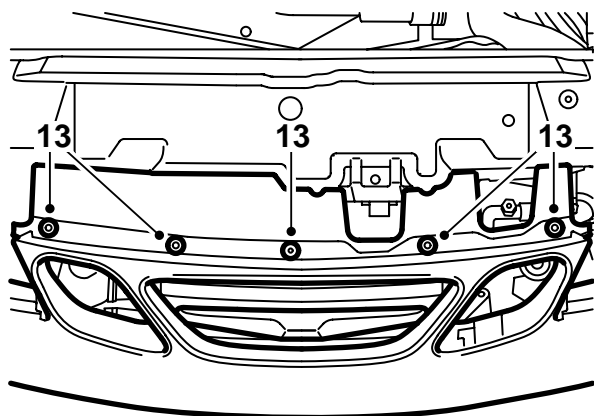
Указание

Проверьте, чтобы зажим хорошо зафиксировал. Пользуйтесь новым зажимом если прежний плохо функционирует.



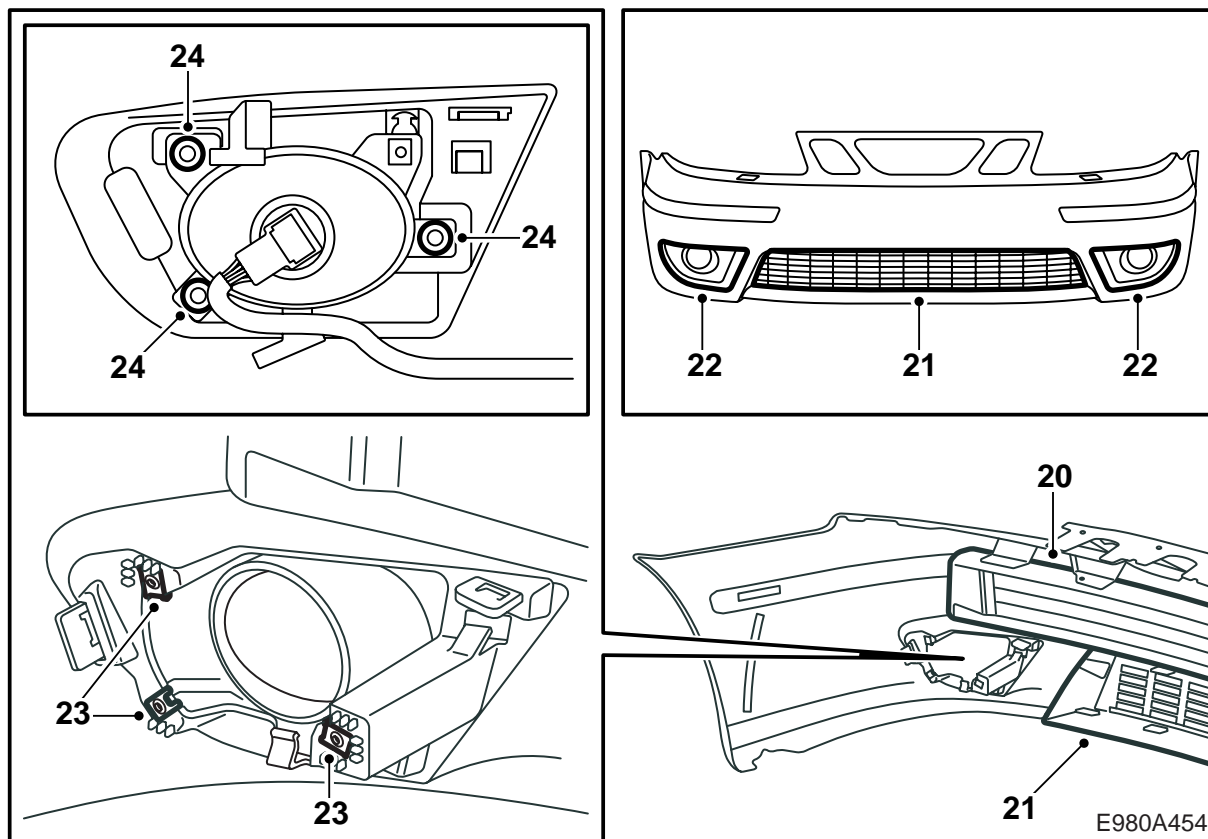
E980A451

- 10 Демонтируйте винты, которыми кожух бампера закреплен к подкрыльникам.
- 11 Демонтируйте винты спойлера. Пригните вниз нижнюю часть бампера и демонтируйте щит спойлера.
- 12 Демонтируйте контактный разъем датчика температуры и демонтируйте датчик температуры.

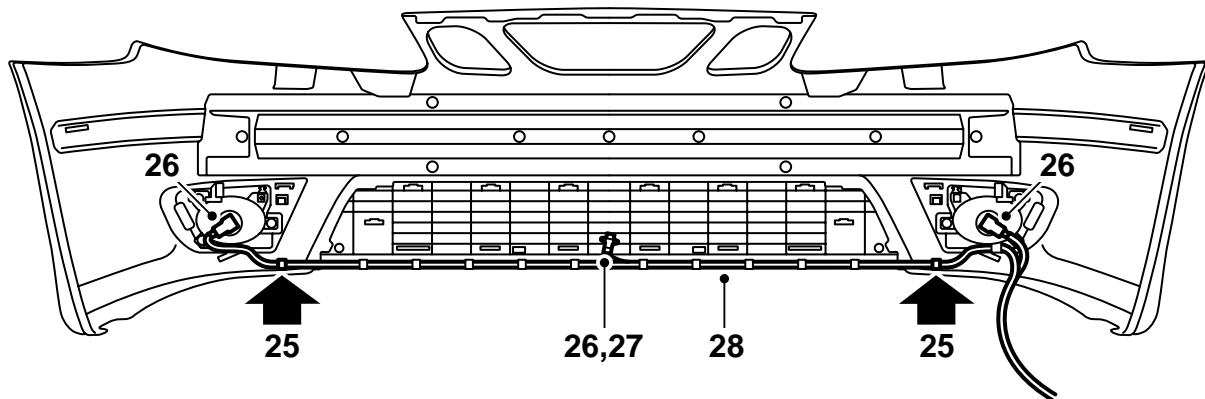


E980A452

- 13 Демонтируйте зажим.
- 14 Разъедините штепсельный разъем датчика температуры и возможный противотуманный свет.
- 15 Снимите вначале наружные углы с обеих сторон бампера, чтобы они освободились от наружного и соответственно от внутреннего подкрыльника.
- 16 Вытяните бампер сбоку и вытяните 6 карманов с их креплений.
- 17 Очистите паз крепления бампера под передним краем переднего крыла от грязи.
- 18 Демонтируйте передний номерной знак вместе с возможным держателем. Он должен быть перенесен на новый кожух бампера.
- 19 Положите новый кожух бампера, внутренней стороной вверх на чистую и ровную поверхность, чтобы не было царапин.

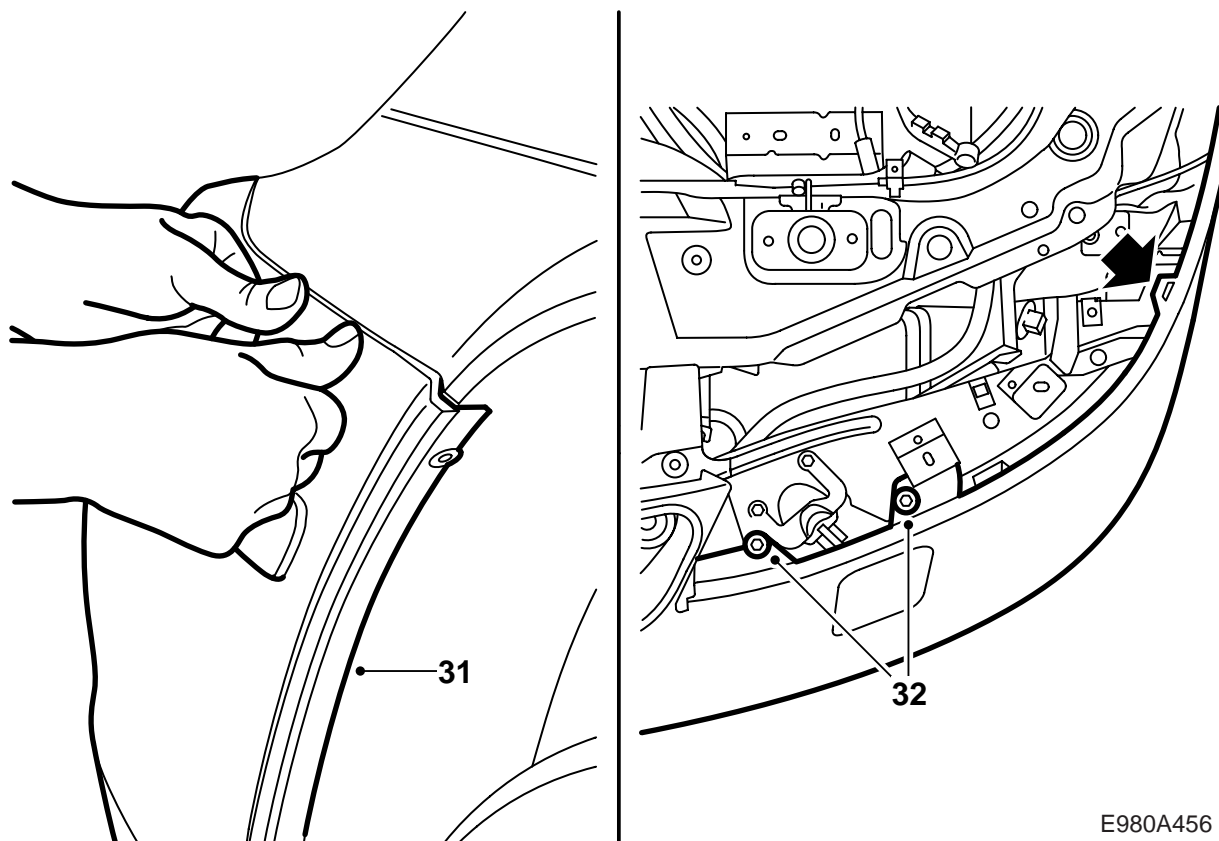


- 20 Смонтируйте новый целлюлозный блок и направьте его центральные линии к центру кожуха бампера.
- 21 Смонтируйте новую решетку (две части). Начните с наружного края. Проверьте все захваты, чтобы они были правильно смонтированы.
- 22 Смонтируйте части решетки около выреза для противотуманного света.
- 23 Смонтируйте гайки зажима противотуманного света.
- 24 Смонтируйте противотуманный свет.



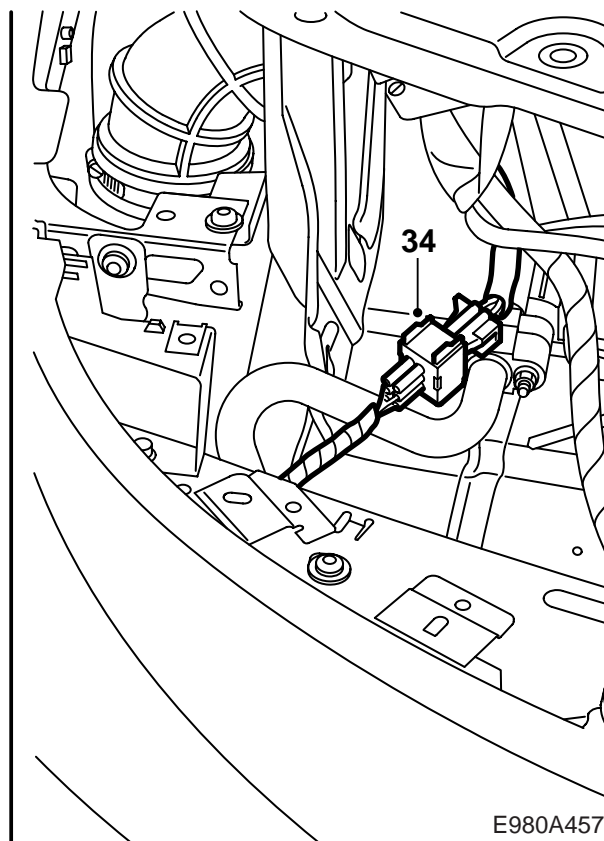
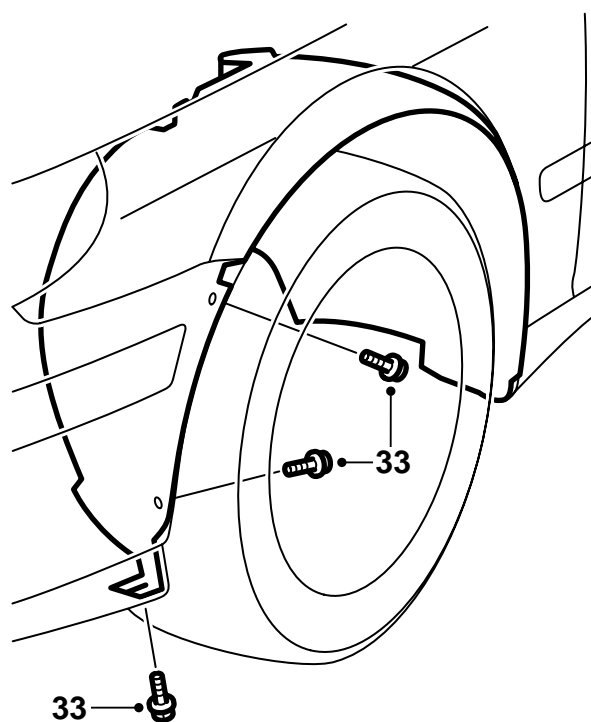
E980A455

- 25 Установите проводку на бампере, чтобы белые отметки находились около креплений на нижнем крае в противотуманном свете и чтобы большой контактный разъем проводки находился на правой стороне автомобиля.
- 26 Подсоедините противотуманный свет и датчик температуры.
- 27 Смонтируйте датчик температуры.
- 28 Прижмите проводку в паз.



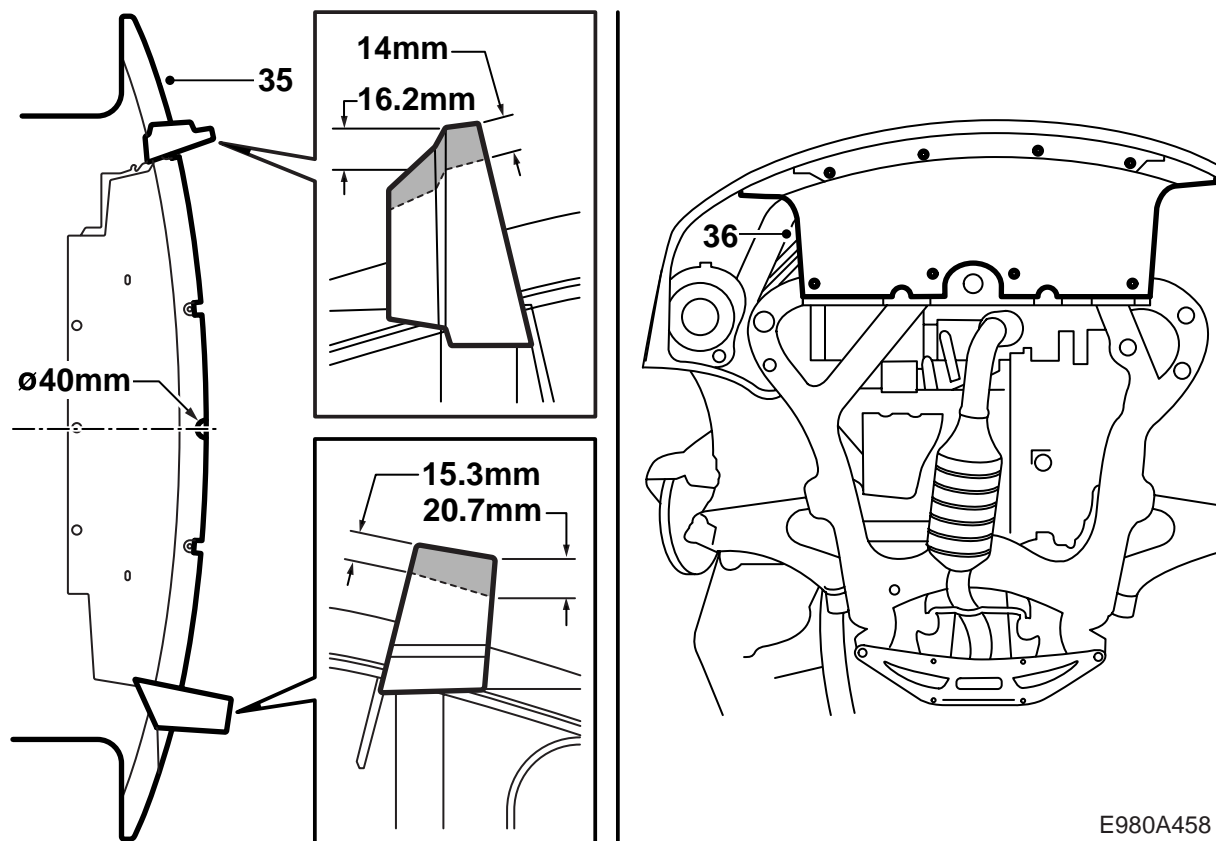
E980A456

- 29 Проверьте 4 кармана на балке бампера, чтобы не повредить никакой из них не был поврежден или согнут.
- 30 Поднимите наведите выступы бампера в крепления.
- 31 Смонтируйте бампер над подкрыльником. Прижмите зажим в крепления.
- 32 Смонтируйте крепежные винты кожуха бампера в балке бампера.



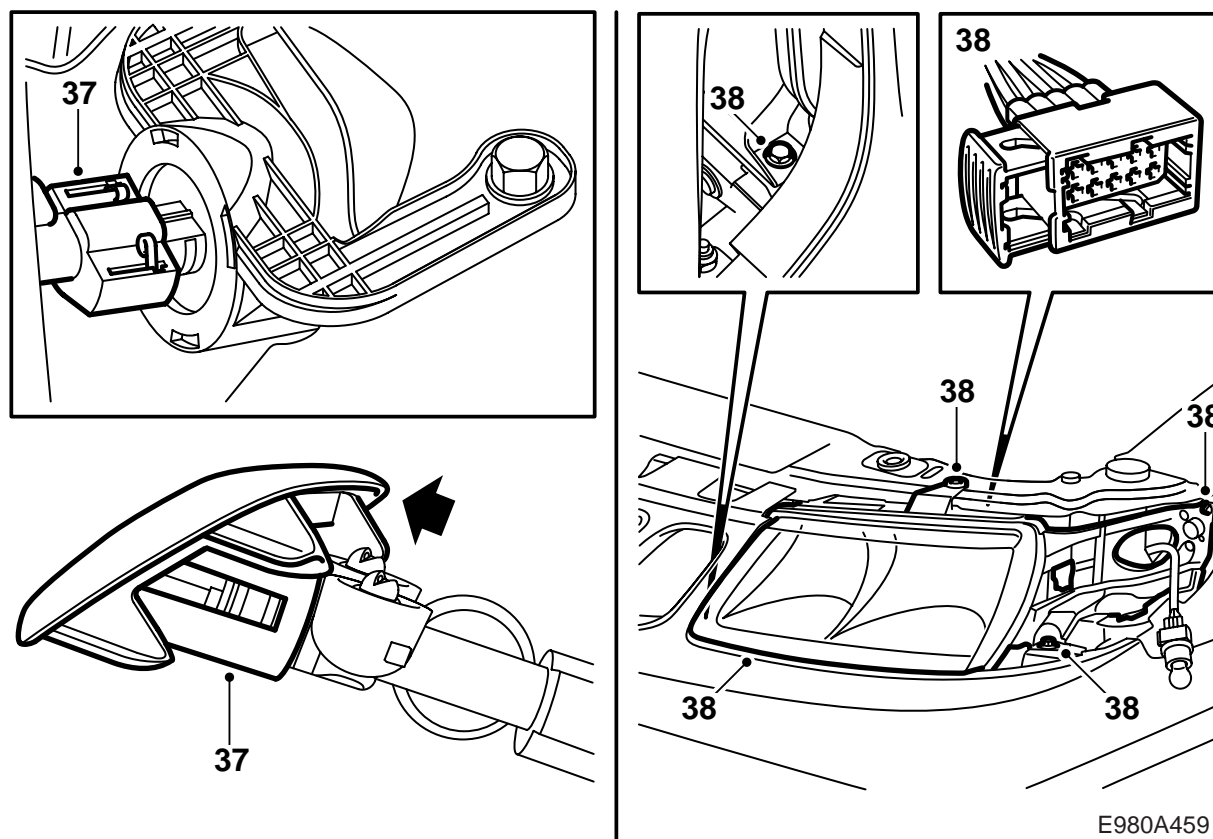
E980A457

- 33 Смонтируйте винты, которыми бампер закреплен к подкрыльнику.
- 34 Переведите контактный разъем датчика температуры и противотуманного света вверх перед воздухоочистителем. Подсоедините контактный разъем.



35 Автомобили с номером шасси до 33027678 включительно: Модификация щита спойлера.

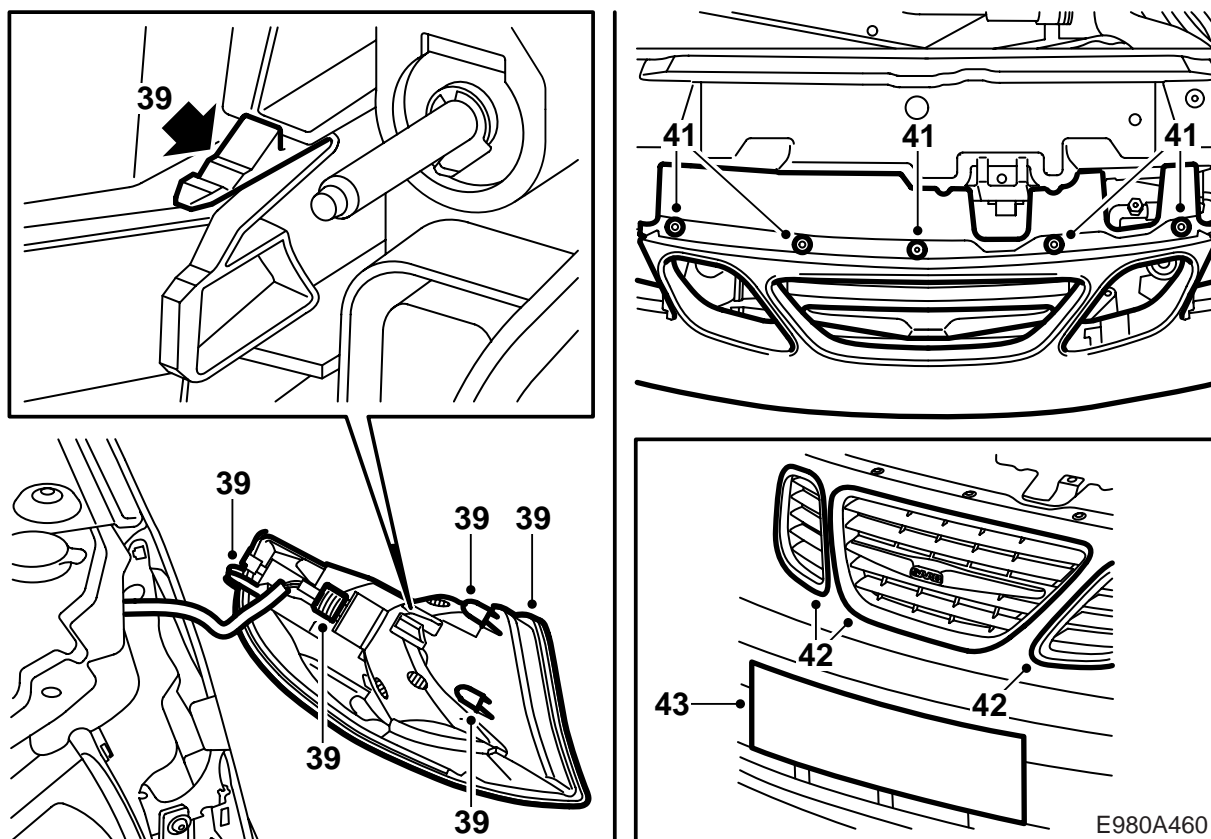
36 Смонтируйте щит спойлера, вставив его к кожуху бампера. Смонтируйте винты.



E980A459

37 Проверьте функцию замыкания на зажиме мундштука омывателя стекол. Введите мундштук омывателя стекол через отверстие и потяните вперед телескопический цилиндр. Сожмите вместе мундштук спойлера телескопическим цилиндром. Проверьте, чтобы зажим хорошо замкнул.

38 Распылите средство "Kontakt 61" и подсоедините контактный разъем фары. Пригните внутрь фару к креплению, прижмите зажим в переднем крыле и смонтируйте винты, которыми закреплена фара. Смонтируйте защитную крышку лампы накаливания.



39 Вставьте на место контактный разъем мигающего сигнала и подсоедините контактный разъем. Установите мигающий сигнал так, чтобы три направляющих выступа правильно вошли в свое положение и прижмите мигающий сигнал. Проверьте, чтобы фиксирующий зажим хорошо замкнул.

40 Смонтируйте колпак аккумулятора.

41 Смонтируйте зажим в кожухе бампера.

42 Установите верхние направляющие на место. Смонтируйте их, прижав их в правильное положение.

43 Смонтируйте номерной знак вместе с возможным держателем.

44 Закройте капот и проверьте соответствие.

45 Проверьте установку света, при необходимости отрегулируйте.

Предписания при лакировке грунтованной пластмассы РР/EPDM

- Расширители порогов следует размещать во время лакировки так, чтобы они не деформировались.
- Температура не должна превышать +40 °С.
- Расширители порогов загрунтованы поставщиком.
- При обращении с расширителями порогов следует пользоваться чистыми перчатками.

Время сушки

70 минут при 40 °С.

Подготовка

- Отшлифуйте грунтованные поверхности. Пользуйтесь шлифовальной бумагой 3М 1200 или 800.