

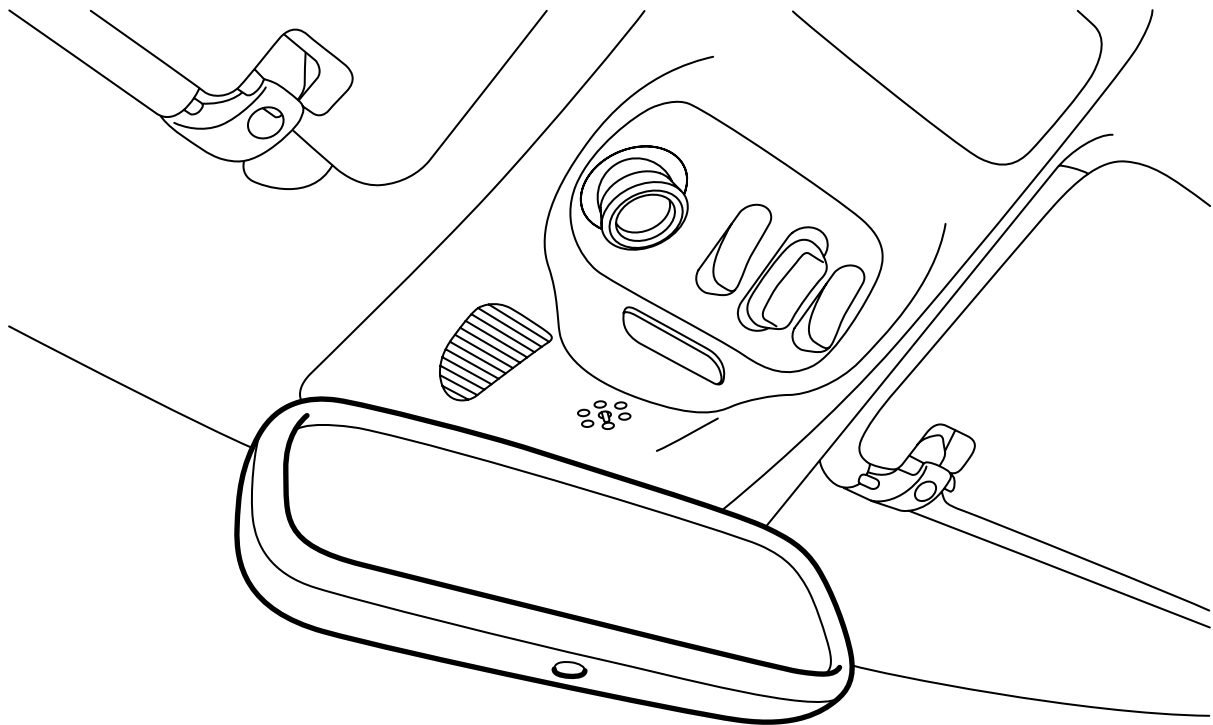


**MONTERINGSANVISNING · INSTALLATION INSTRUCTIONS
MONTAGEANLEITUNG · INSTRUCTIONS DE MONTAGE**

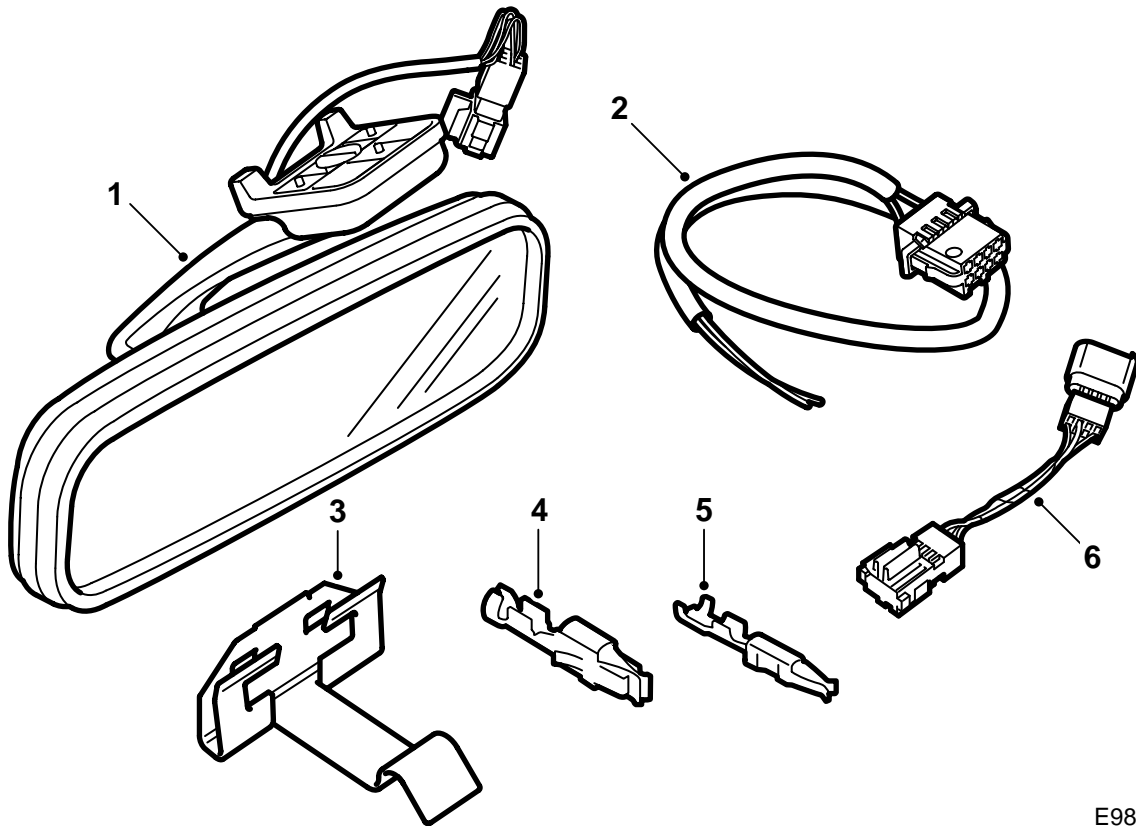
Saab 9-5

Внутреннее зеркало заднего вида с автоматической защитой от ослепления

Accessories Part No.	Group	Date	Instruction Part No.	Replaces
55 21 414 400 133 005	9:85-25	Oct 06	55 22 271	55 22 271 May 03

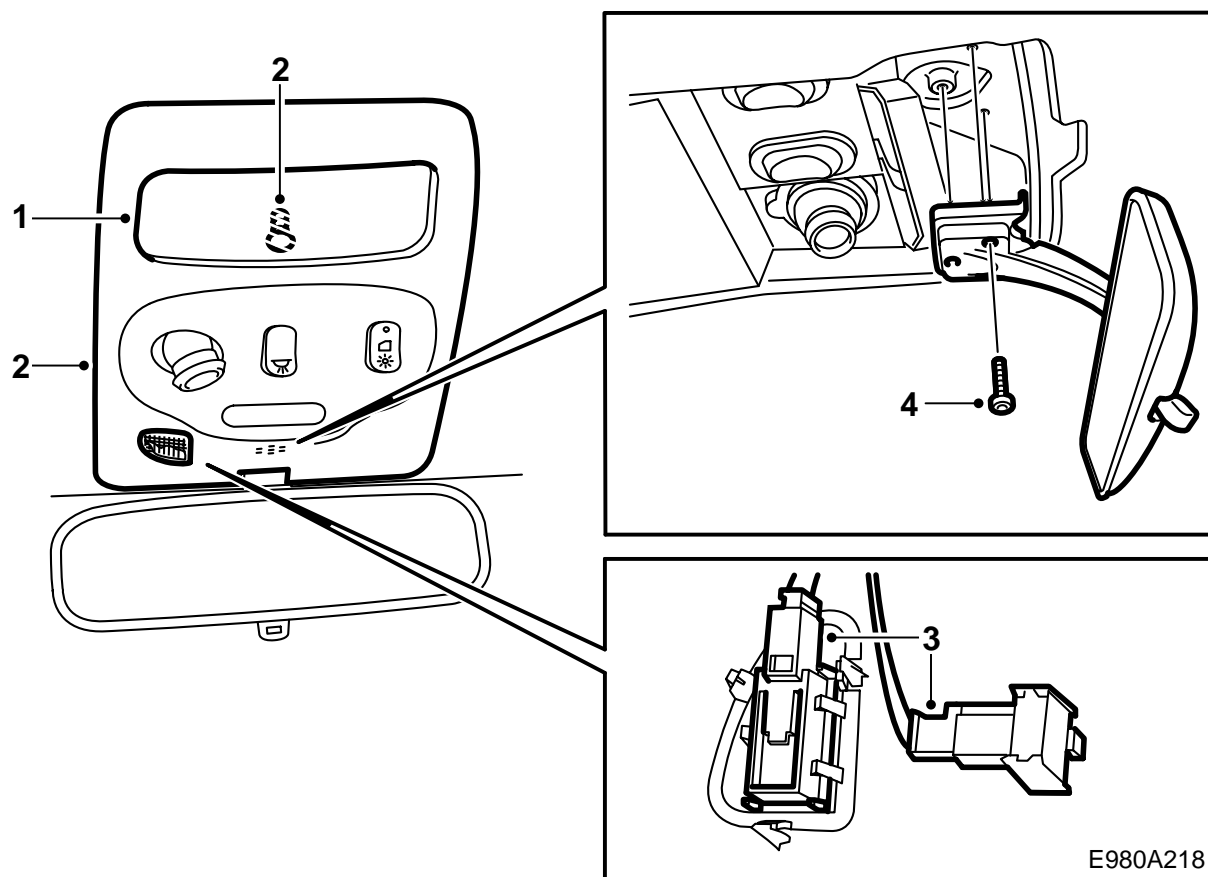


E980A420

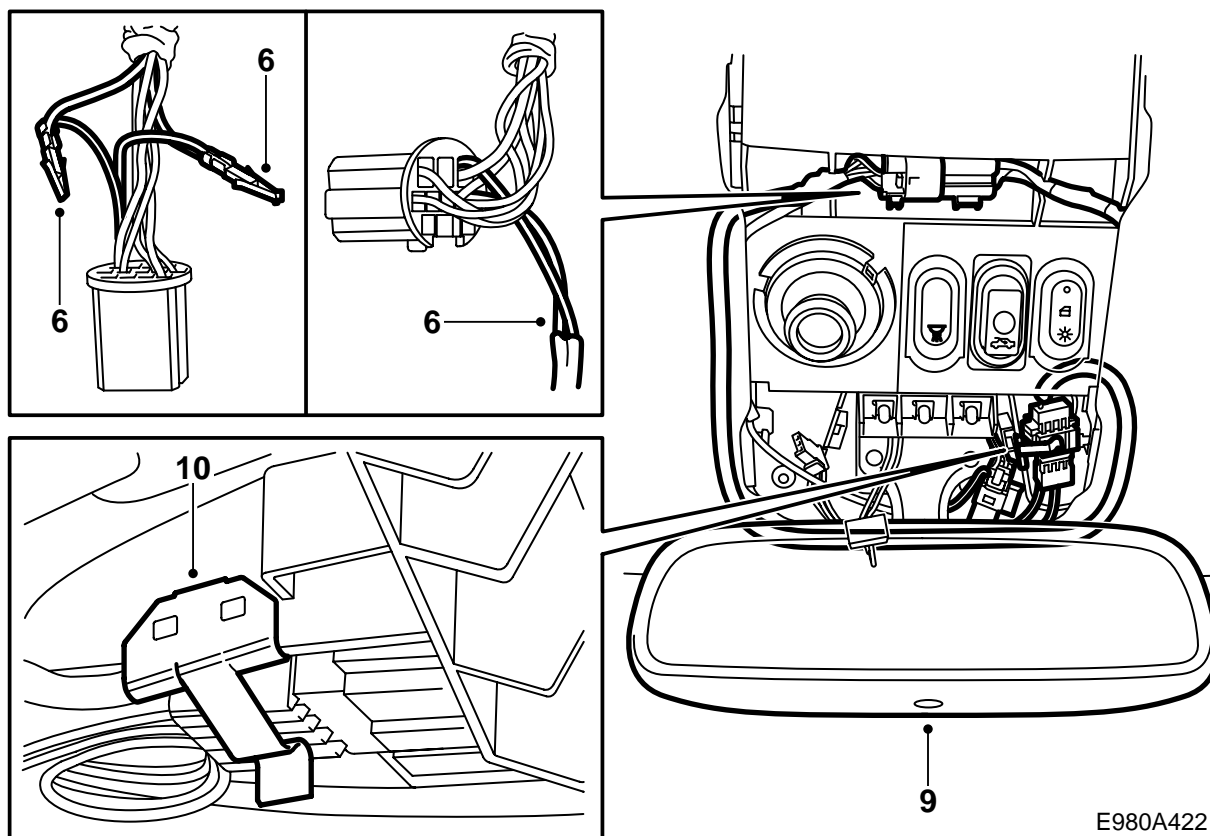


E980A421

- 1 Зеркало заднего вида (приобретается отдельно)
- 2 Проводка
- 3 Зажим
- 4 Кабельная клемма
- 5 Кабельная клемма
- 6 Проводка



- 1 Демонтируйте стекло лампы
- 2 Демонтируйте винт и потолочную консоль.
- 3 Демонтируйте контактный разъем датчика температуры и микрофон, если таковой имеется.
- 4 Демонтируйте зеркало заднего вида. Демонтируйте предохранитель внутреннего освещения (№ 20 в токораспределительном узле панели приборов)



E980A422

- 5 Разделите штепсельный разъем и отсоедините кабельные клеммы с позиции 5 (RD/WH) и с позиции 8 (BK) в "маме" контактного разъема.
- 6 Осуществите двойное соединение соответствующего кабеля с соответствующим кабелем длиной проводки из набора (красно/белая с красно/белой в маленькой клемме и черная с черной в большой клемме), смонтируйте также кабельные клеммы в контактом разъеме, красно/белая (RD/WH) на штифт 5 и черная (BK) на штифт 8.
- 7 Подсоедините штепсельный разъем и прижмите его в зажим.
- 8 Демонтируйте осторожно ленту с одного контактного разъема на короткой проводке из набора.

Указание

Лента должна будет потом опять быть использована.

Подсоедините короткую проводку из набора к длинной проводке из набора.

- 9 Подсоедините короткую проводку из набора к зеркалу заднего вида и смонтируйте ленту вокруг трех штепсельных разъемов. Смонтируйте зеркало заднего вида.

Момент затягивания: 3 Нм

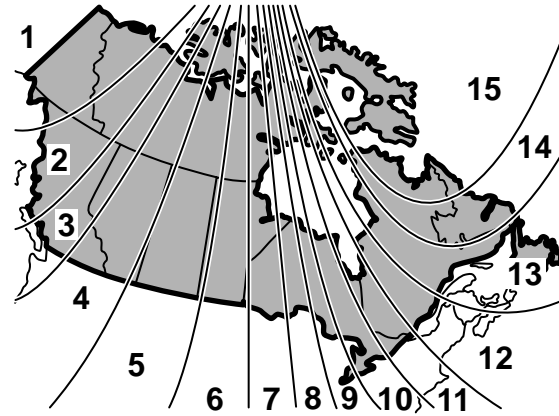
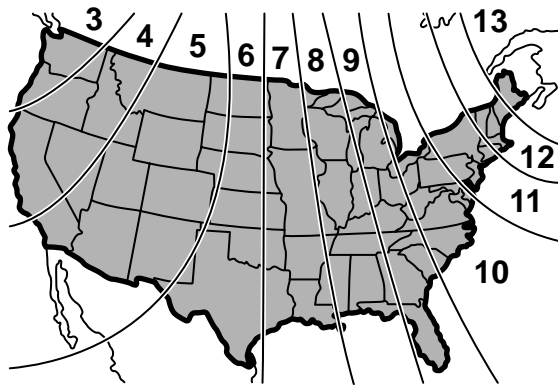
ПРЕДУПРЕЖДЕНИЕ

Проверьте, чтобы проводка не была пережата. Неправильный монтаж может привести к повреждениям кабелей и короткому замыканию/пожару.

- 10 **Автомобили с номером шасси до X3075366 включительно:** Установите проводку на потолке и смонтируйте штепсельный разъем длиной и короткой проводки из набора при помощи соответствующего зажима.

Автомобили с номером шасси до X3075367 включительно: Установите проводку на потолке и смонтируйте штепсельный разъем для длинной и короткой проводки, прижав для этого его в паз.

- 11 Установите штепсельный разъем для короткой проводки из набора и зеркало заднего вида между ножкой зеркала и штепсельным разъемом, который был смонтирован в предыдущем пункте.
- 12 Подсоедините контактный разъем датчика температуры и микрофон, если таковой имеется.
- 13 Смонтируйте потолочную консоль и стекло лампы.
- 14 Смонтируйте предохранитель внутреннего освещения.
- 15 **Зеркало заднего вида с компасом:** Откалибруйте компас, см. стр. 5. При необходимости, замените зону компаса, см. стр. 5.
- 16 Передайте инструкцию по монтажу клиенту и обратите его внимание на инструкции по эксплуатации.



D980A352

Инструкции по эксплуатации

Внутреннее зеркало заднего вида имеет два датчика: один направленный вперед и один направленный назад. Когда направленный вперед датчик чувствует, что снаружи темно, система активируется таким образом, что если сзади в зеркало попадает яркий свет, то зеркало заднего вида темнеет поэтапно, чтобы приглушить свет. Когда яркий свет исчезает, то зеркало постепенно возвращается в нормальное состояние.

Система автоматической защиты от ослепления может быть выключена кнопкой под зеркалом. В остальных случаях обращайтесь к инструкции автомобиля.

Калибровка/Программирование

Зеркало заднего вида с компасом: Откалибруйте компас, удерживая нажатой кнопку "AUTO", пока "CAL" и направление полюса не будет показано в окошке компаса. Отпустите кнопку. Сделайте пробную поездку очень медленно по кругу, пока "CAL" не погаснет. Компас тогда откалиброван. В остальных случаях обращайтесь к инструкции автомобиля.

Зеркало заднего вида с компасом: Замена зоны компаса осуществляется удерживанием кнопки "AUTO" в нажатом положении, пока "ZONE" и направление полюса не будет показано в окошке компаса. Отпустите кнопку. Зона компаса может быть сейчас изменена при помощи кнопки "AUTO" (см. иллюстрацию выбора зоны компаса). Отпустите кнопку "AUTO" когда будет выбрана правильная зона компаса. Когда "ZONE" погаснет, зона компаса сохранена в памяти. В остальных случаях обращайтесь к инструкции автомобиля.

Зеркало заднего вида с дистанционным управлением для открывания гаража: Программирование описано в инструкции автомобиля.