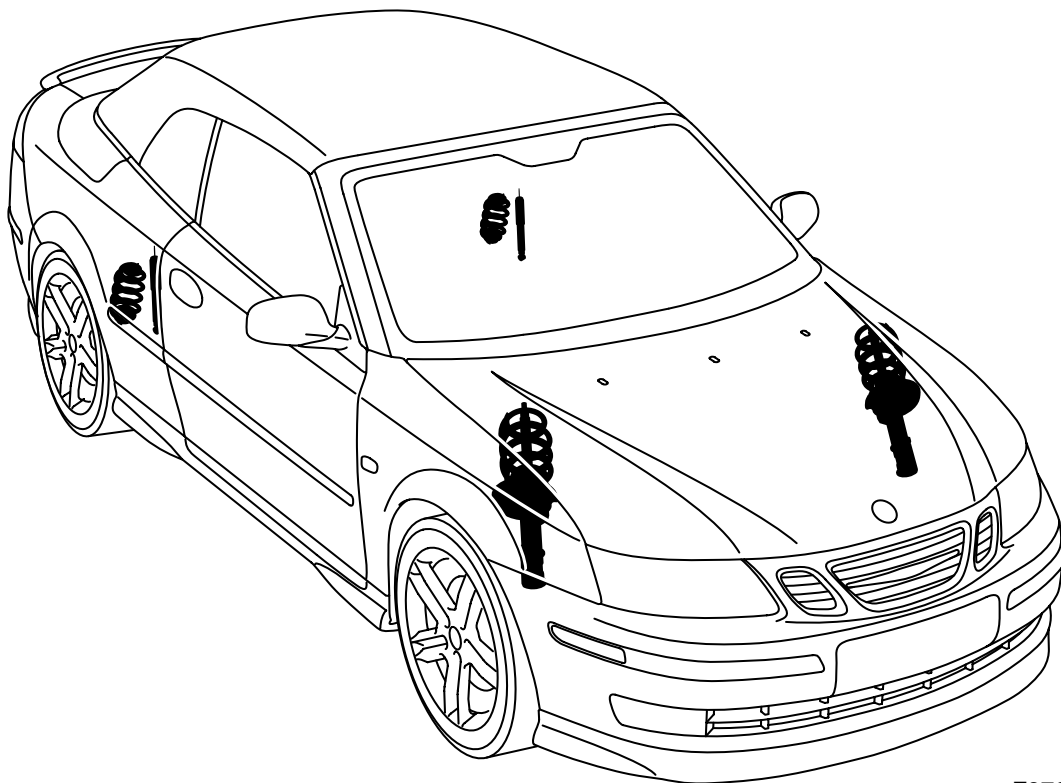




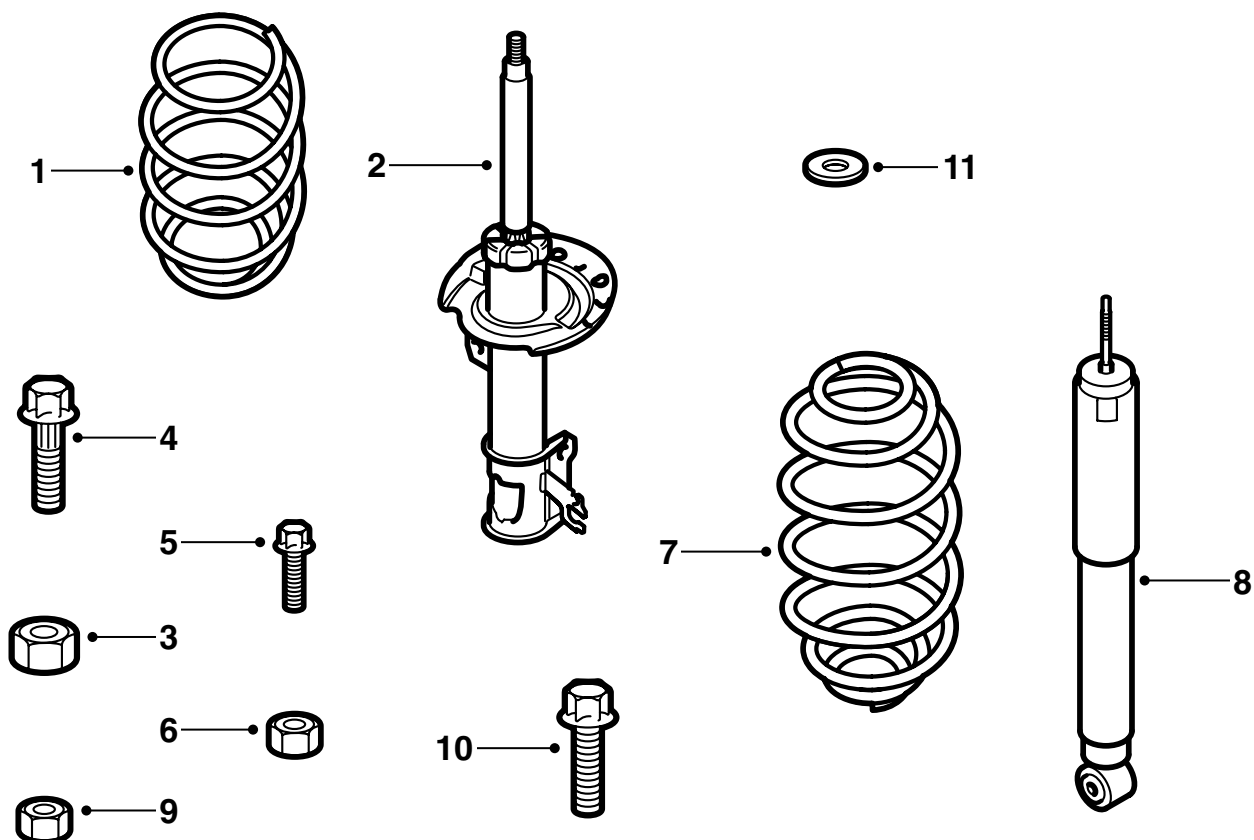
**MONTERINGSANVISNING · INSTALLATION INSTRUCTIONS
MONTAGEANLEITUNG · INSTRUCTIONS DE MONTAGE**

Saab 9-3 Кабриолет M04-, 4-дв.Э5-дв. M06-
Спортивное шасси

Accessories Part No.	Group	Date	Instruction Part No.	Replaces
55 25 472	9:76-06	May 05	12 803 216	12 803 216 Apr 04
55 25 480				
55 25 498				
55 25 506				
55 25 514				
55 25 522				
55 25 530				
55 25 548				
55 25 555				
55 25 563				
55 25 571				
55 25 589				
55 25 597				
55 25 605				
55 25 613				
55 25 621				
12 803 088				
12 803 089				
32 000 525				
32 000 526				



F970A021



F970A022

- 1 Пружина, передняя (2 шт.)
- 2 Стойка пружины, передняя (2 шт.)
- 3 Стопорная гайка, передняя (2 шт.)
- 4 Винт со шлицами (4 шт.)
- 5 Винт (6 шт.)
- 6 Гайка (6 шт.)
- 7 Пружина, задняя (2 шт.)
- 8 Задний амортизатор, (2 шт.)
- 9 Гайка (2 шт.)
- 10 Винт (2 шт.)
- 11 Шайба (4 шт.)

Содержание

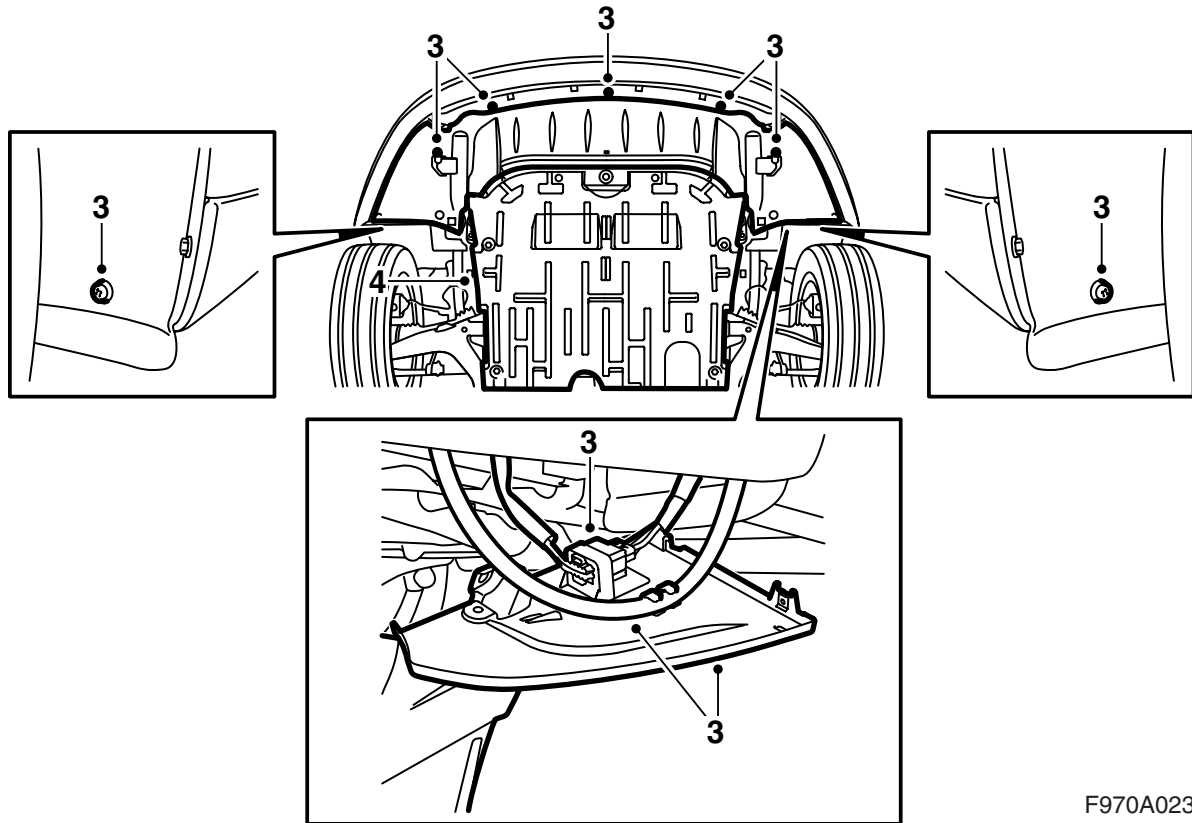
Подготовительные операции, стр. 3

Передний, стр. 4

Задний, стр. 8

Заключительные операции, стр. 16

После монтажа спортивного шасси, стр. 17



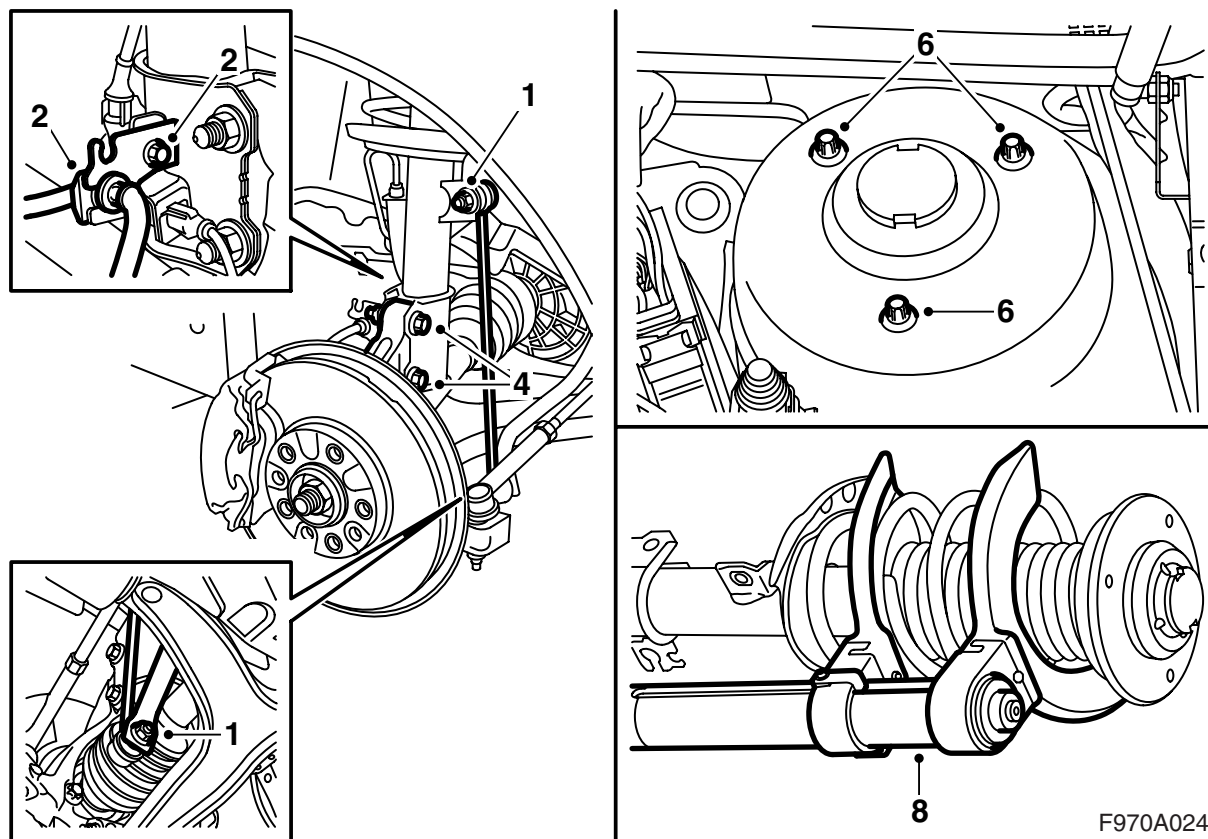
F970A023

Подготовительные операции

- 1 Поднимите автомобиль.
- 2 Демонтируйте все колеса.
- 3 Снимите щиток спойлера, разъедините контактный разъем бампера и снимите его с держателя на щитке спойлера.

Автомобили со стеклоочистителями фар:

Снимите шланг со щита спойлера.



F970A024

Передний

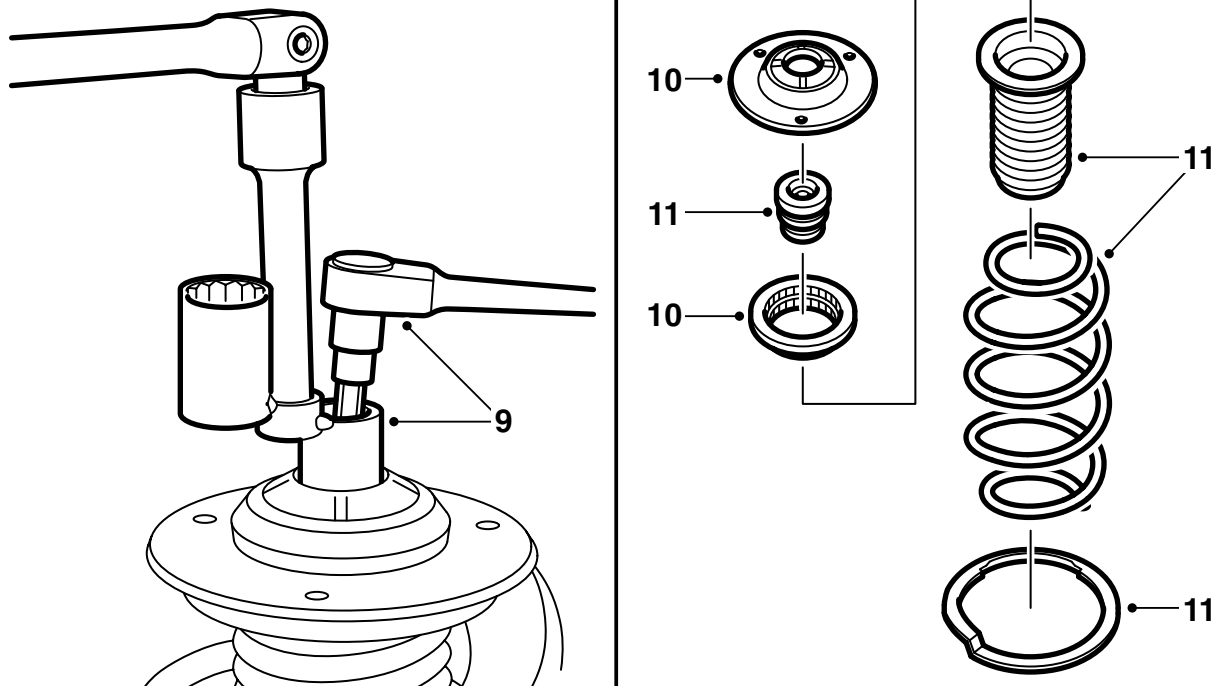
Описание относится в определенных случаях к одной стороне, но действие должно производиться с обеих сторон.

- 1 Демонтируйте тягу стабилизатора поперечной устойчивости на левой стороне автомобиля, удерживайте его открытым ключом на 17 мм.
- 2 Демонтируйте держатель корпуса контактного разъема датчика колес и зажим тормозного шланга. Снимите шланг.
- 3 Разгрузите корпус рулевого шпинделя домкратом. Оставьте домкрат на все время работы.
- 4 Демонтируйте корпус рулевого шпинделя с пружинной ножки. Удерживайте винт ключом так, чтобы винт не вращался.
- 5 Откиньте корпус вала рулевого управления.
- 6 Демонтируйте винты с верхнего крепления пружинной ножки.
- 7 Поднимите пружинную ножку и установите ее в тисках.

Указание

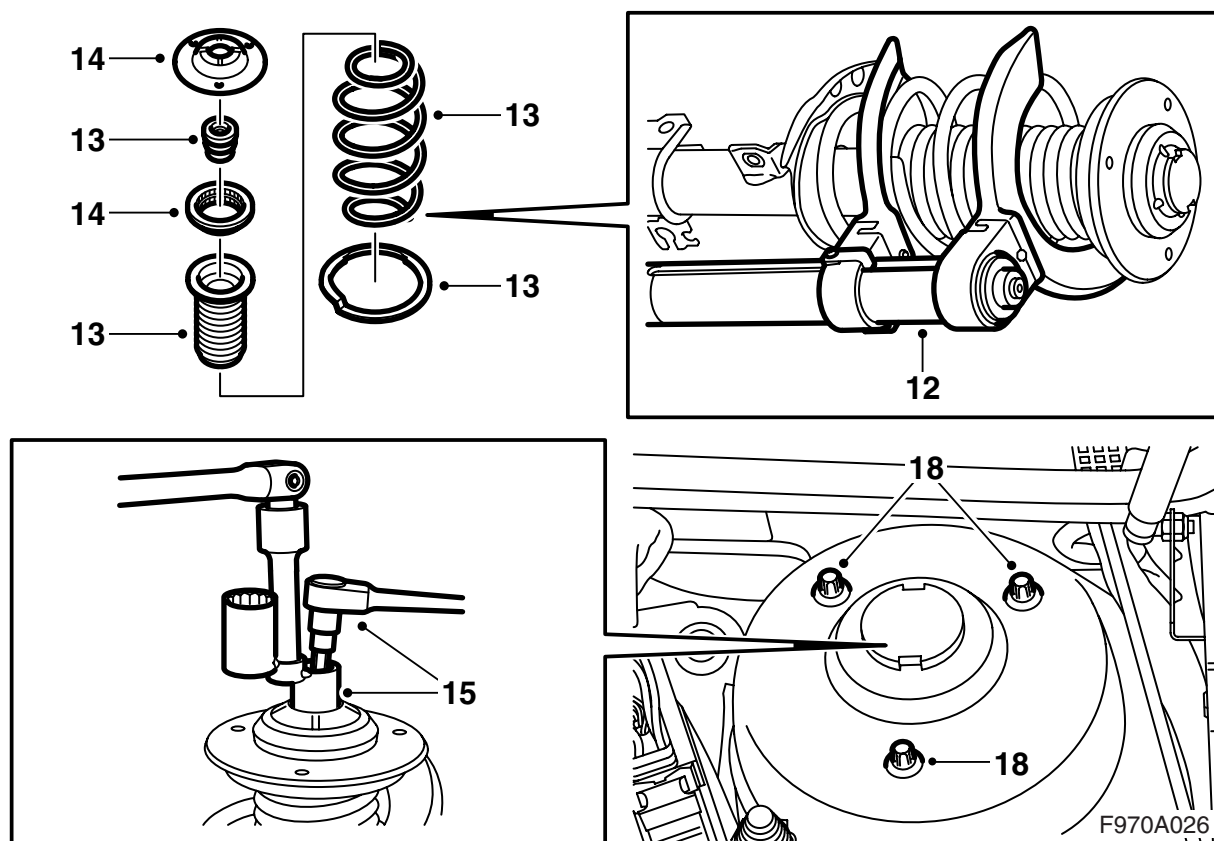
Не зажимайте слишком сильно.

- 8 Сожмите пружину при помощи пружинного пресса 88 18 791.



F970A025

- 9 Демонтируйте защитный колпак с верхней стороны на пружинной ножке. Удерживайте шатун и демонтируйте гайку при помощи втулки для пружинной ножки 89 96 613.
- 10 Демонтируйте опору подшипника и опорный подшипник.
- 11 Демонтируйте сильфон, пружину, верхушку прохода и цинковую шайбу.



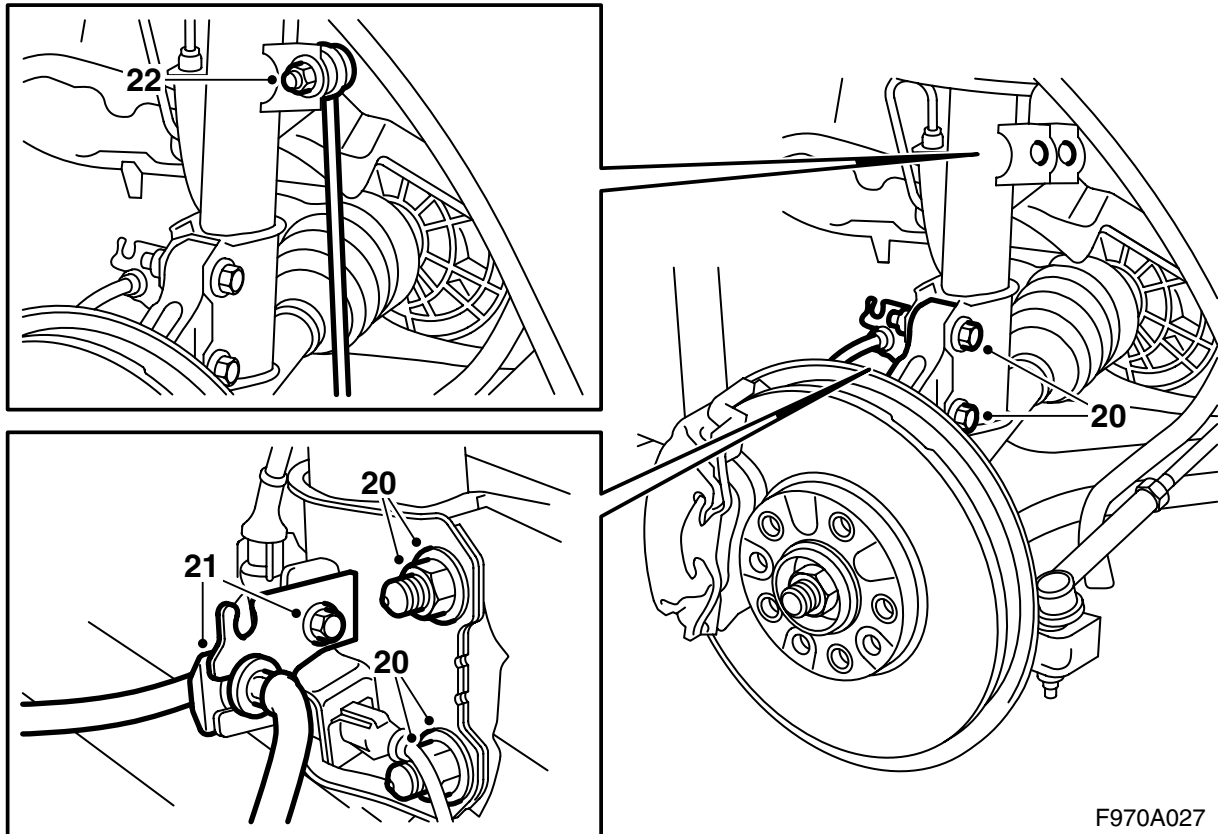
- 12 Сожмите новую пружину при помощи пружинного пресса 88 18 791.
- 13 Наложите цинковую шайбу, верхнюю часть прохода, пружину и сильфон.
Следите за тем, чтобы нижний конец пружины прилегал к стопорному выступу в нижнем седле пружины.
- 14 Смонтируйте опорный подшипник и опору подшипника.
- 15 Смонтируйте новую гайку.
Момент затягивания: 105 Нм.
- 16 Смонтируйте защитный колпак.
- 17 Отпустите пружинный пресс и отрегулируйте сильфон так, чтобы он выступал над амортизатором.
- 18 Установите пружинную ножку на место в автомобиле и смонтируйте новые винты в верхнем креплении.

Примечание

Отверстия для монтажа расположены не симметрично.

- 19 Затяните винты, вначале от руки и затем с правильным усилием.

Момент затягивания: 19 Нм.



F970A027

- 20 Опустите корпус рулевого шпинделя к пружинной ножке, прижмите корпус рулевого шпинделя в пружинной ножке и смонтируйте новые винты и шайбы с гайками (шайбы должны монтироваться вместе с гайками), которыми корпус рулевого шпинделя закреплен к пружинной ножке. Удерживайте ключом, чтобы винт не вращался.

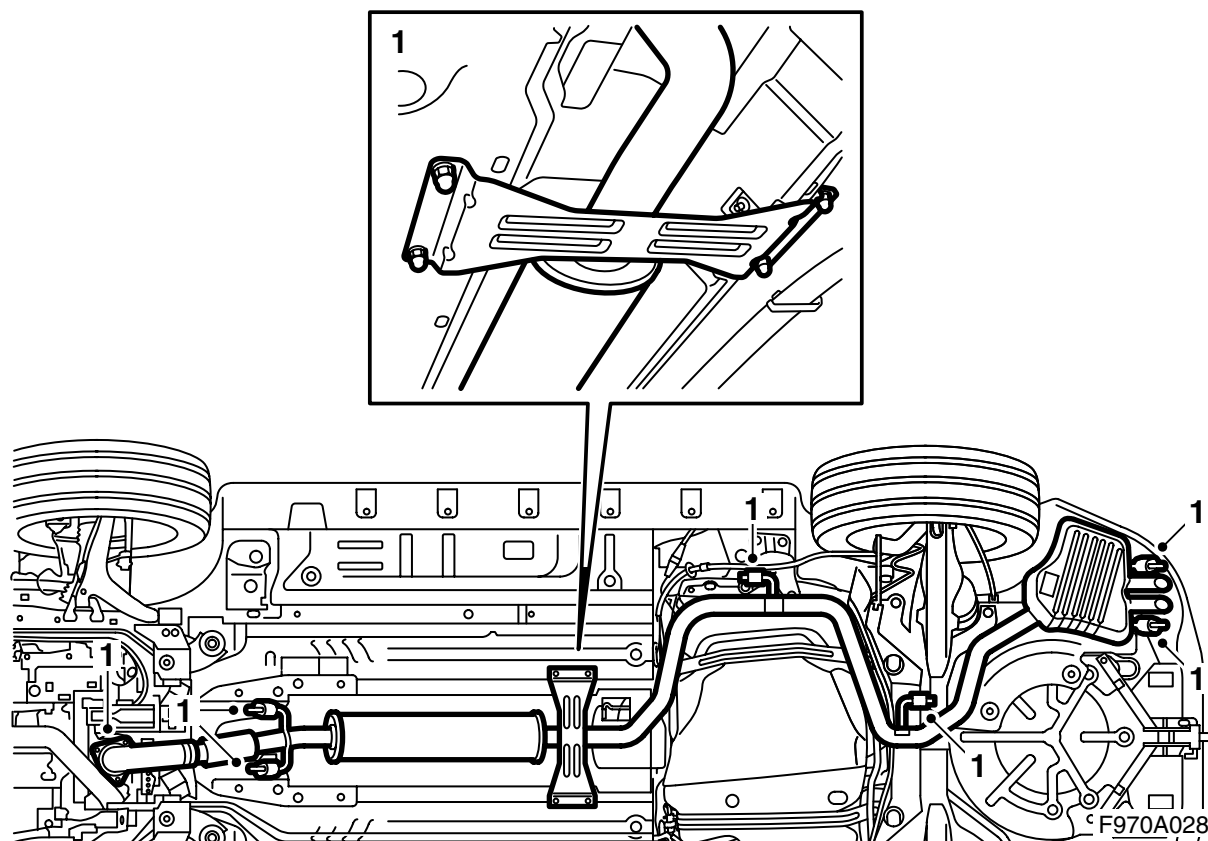
Момент затягивания: 80 Нм +135°

Опустите и уберите домкрат.

- 21 Смонтируйте крепление кабеля датчика колеса, смонтируйте тормозной шланг и зажим.
- 22 Смонтируйте тяги стабилизатора поперечной устойчивости с обеих сторон. Удерживайте открытым тонким ключом на 17 мм.

Момент затягивания: 64 Нм

- 23 Повторите пункты 1-22 на рисунке с правой стороны.



Сзади

Описание относится в определенных случаях к одной стороне, но действие должно производиться с обеих сторон.

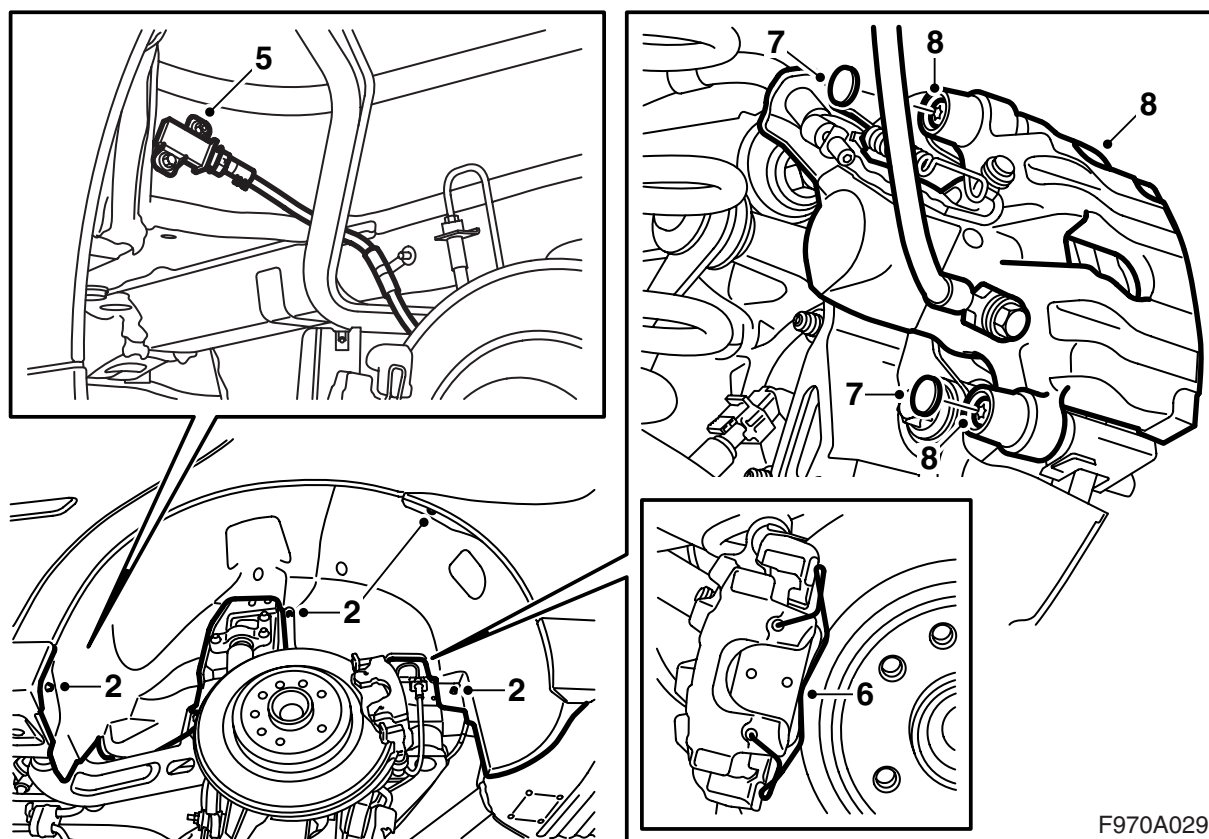
- 1 Поднимите автомобиль и демонтируйте систему выхлопных газов.

Кабриолет: Демонтируйте усиления туннели.

Указание

Гибкий сильфон спереди на выхлопной трубе не должен сгибаться более, чем на 5° от своей нейтральной линии.

При чрезмерной нагрузке на трубу может возникнуть деформация составных деталей. Это может вызвать шум и утечку, что затем приводит к поломке.



F970A029

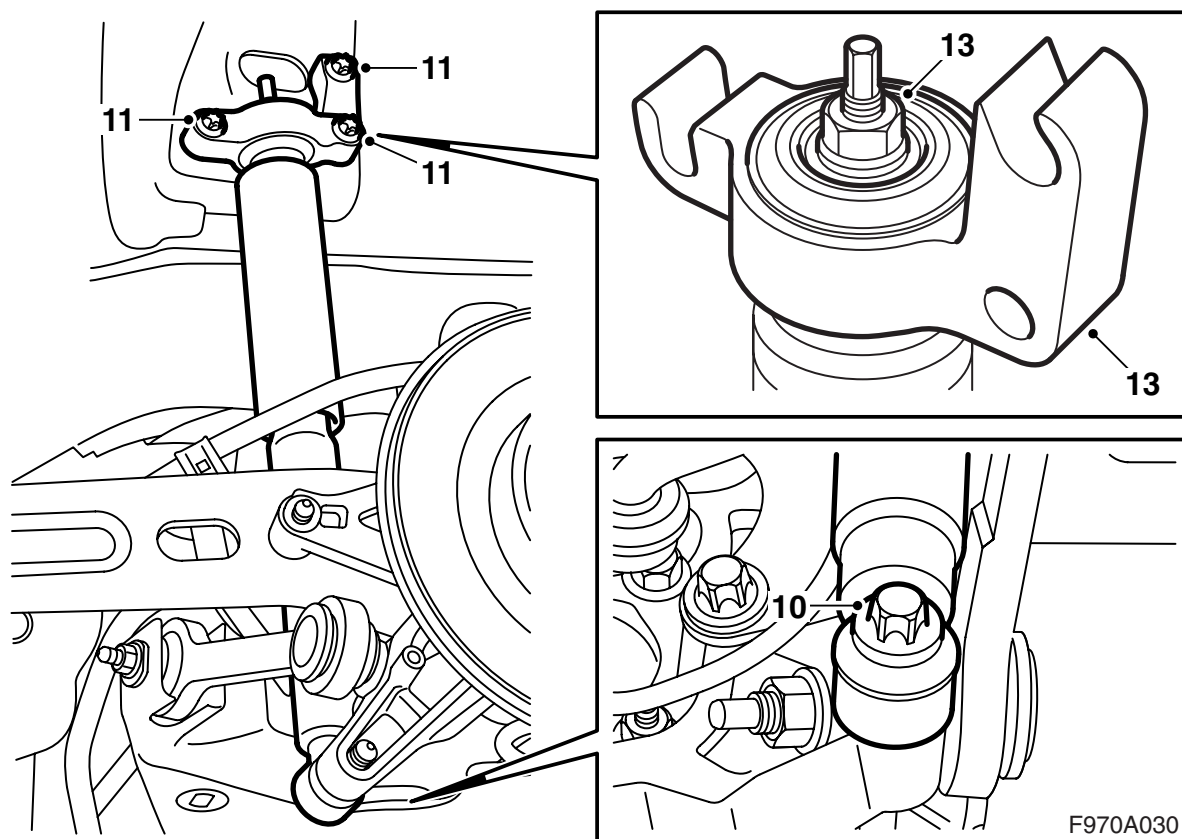
- 2 **ТРМ:** Демонтируйте винты и гайки задних подкрыльников.
- 3 **ТРМ:** Открутите соответствующий подкрыльник со штыревых винтов.
- 4 **ТРМ:** Открутите соответствующий подкрыльник с края крыла, начиная сзади. Открутите их затем со всего края крыла и снимите их.
- 5 **ТРМ:** Демонтируйте контактный разъем с сигнального детектора, зажим с колесной ниши и пригните вниз проводку с обеих сторон.
- 6 Демонтируйте пружину с рычага уравнителя тормозного привода.
- 7 Демонтируйте защитную крышку.
- 8 Демонтируйте корпус тормоза и подвесьте его на крюк в держателе для тормозной трубы.

Указание

Будьте осторожны, чтобы не повредить тормозную трубу.

Демонтируйте наружную тормозную колодку.

- 9 Демонтируйте корпус тормоза с другой стороны.



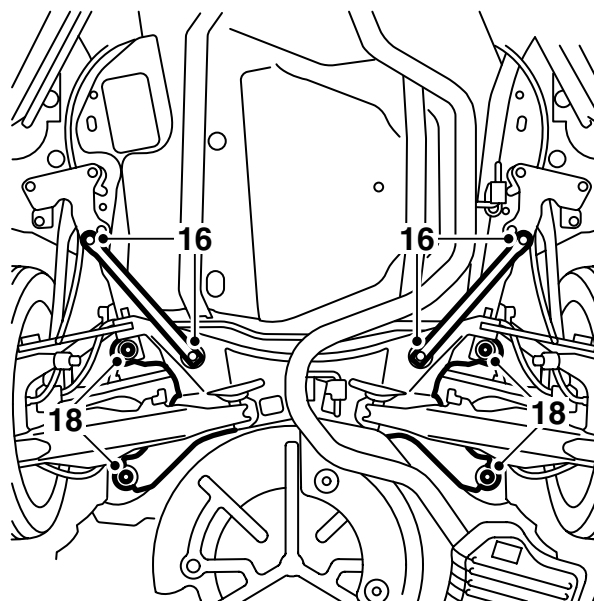
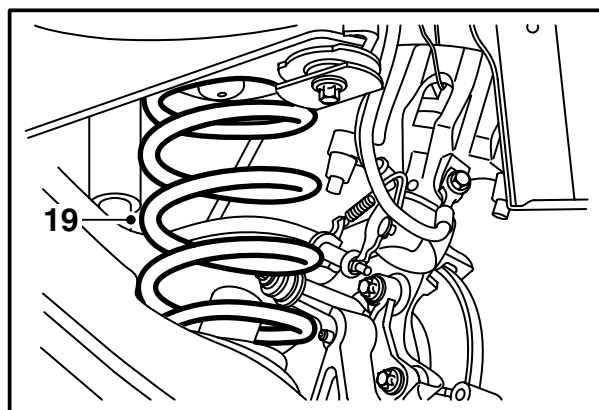
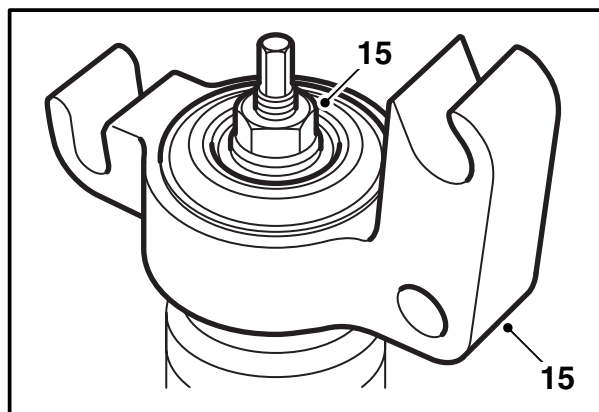
- 10 Демонтируйте винт, которым амортизатор закреплен в корпусе шпинделя.
- 11 Демонтируйте консоль амортизатора с кузова.

Примечание

Переднее и верхнее отверстия прорезные, и это означает, что их винты необходимо лишь открутить.

Уберите амортизатор.

- 12 Демонтируйте амортизатор с другой стороны.
- 13 Демонтируйте консоль с амортизатора.
- 14 Перенесите шайбу на новый амортизатор.



F970A031

15 Смонтируйте консоль на соответствующем амортизаторе с новой гайкой.

Момент затягивания: 27 Нм.

16 **Кабриолет:** Демонтируйте заднее усиление шасси.

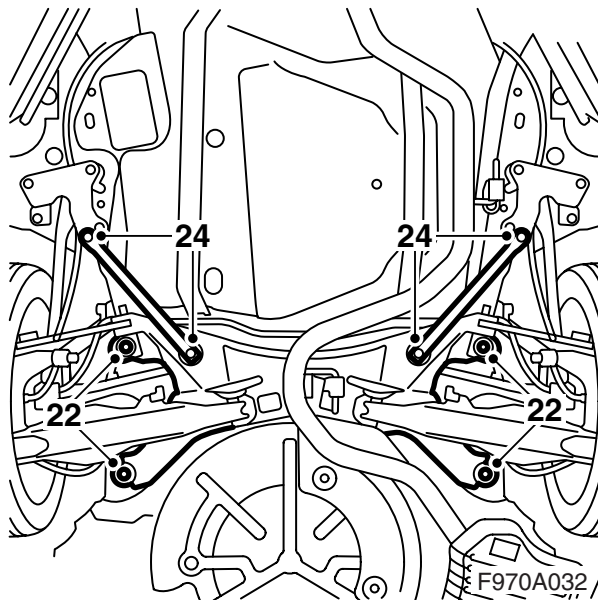
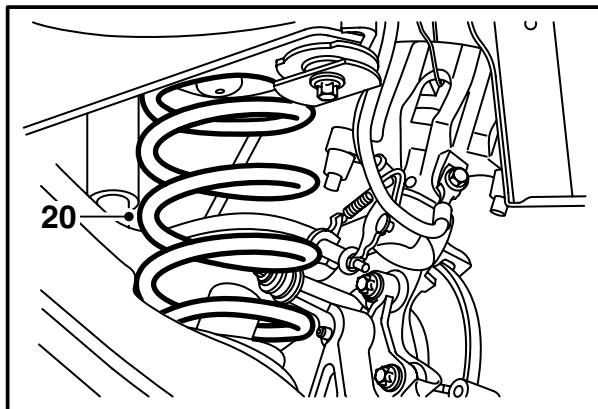
17 Установите столбовой домкрат посередине под несущей рамой.

18 Демонтируйте винты несущей рамы с кузова.

19 Опустите несущую раму и уберите пружины.

Указание

Несущая рамы не должна опускаться более, чем на 200 мм в ее заднем крае.



20 Смонтируйте пружинную ножку на пружинах.
Установите пружины на нижних балансирах.

21 Поднимите несущую раму. Прижмите несущую раму несколько вперед.

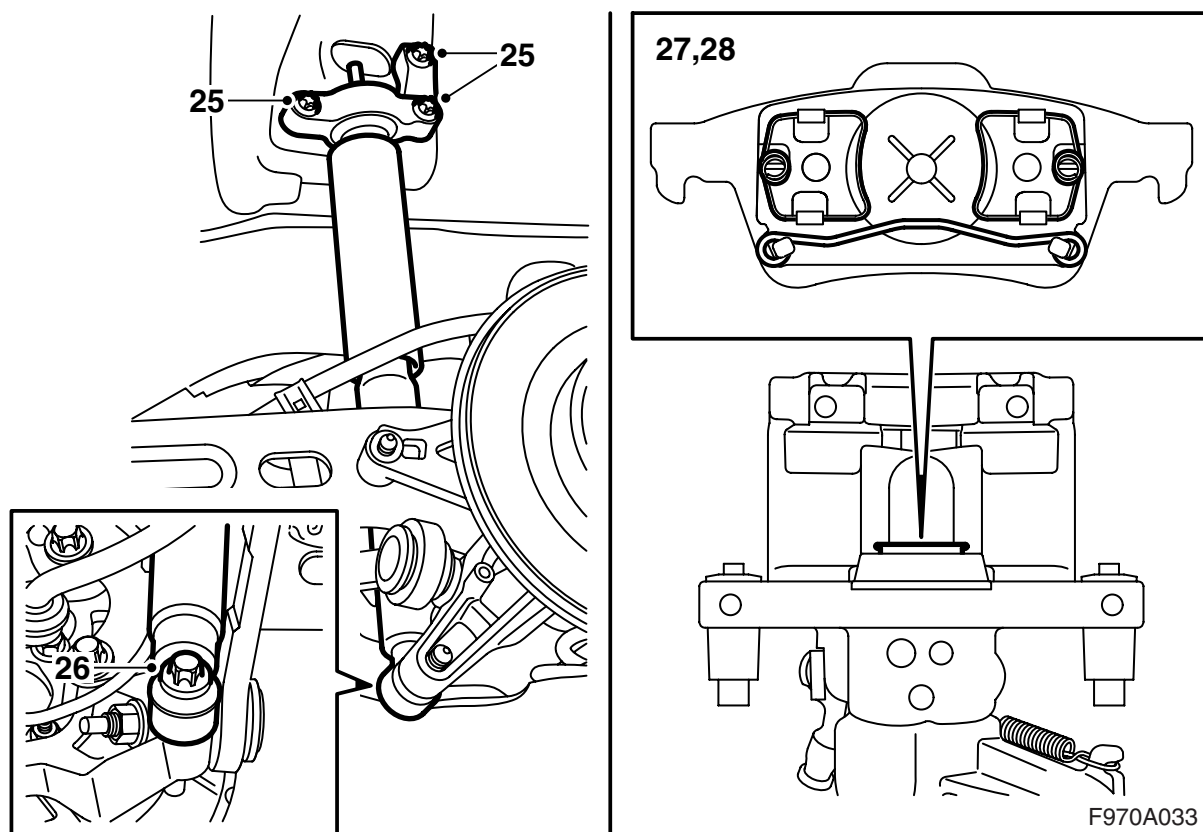
22 Смонтируйте несущую раму к кузову.

Момент затягивания: 75 Нм +135°

23 Уберите домкрат.

24 **Кабриолет:** Смонтируйте задние усиливающие детали шасси.

Момент затягивания: 110 Нм



25 Смонтируйте консоли амортизаторов к кузову.

Момент затягивания: 53 Нм

26 Смонтируйте амортизаторы к корпусу шпинделя новыми винтами.

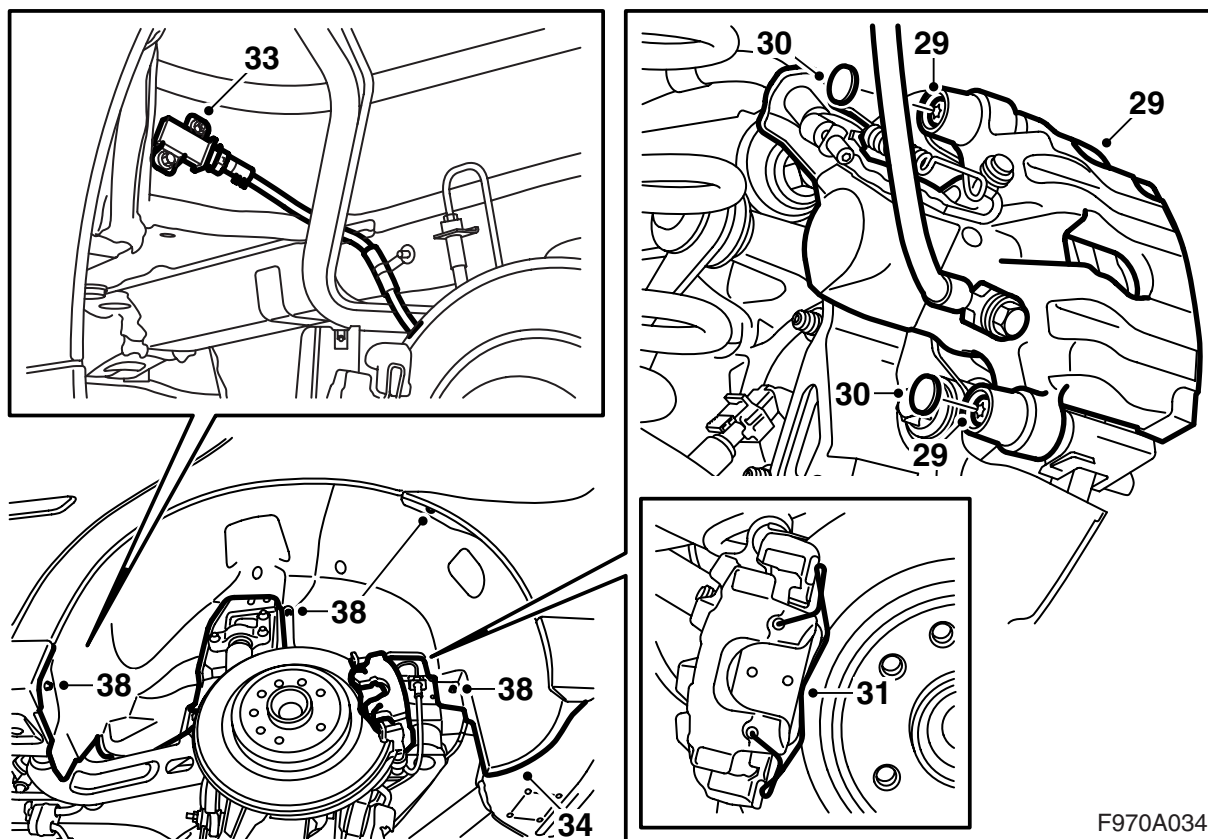
Момент затягивания: 150 Нм

27 Демонтируйте внутреннюю тормозную колодку и ввинтите тормозной поршень при помощи Восстановительного инструмента 89 96 969 и Адаптера 89 96 977.

28 Смонтируйте тормозные колодки.

Указание

Следите за тем, чтобы пружины на внутренних колодках опустились в паз поршня.



29 Смонтируйте кожух тормоза.

Момент затягивания: 28 Нм

30 Смонтируйте защитную крышку.

31 Смонтируйте пружину.

32 Выполните пункты 27-31 с другой стороны.

33 **ТРМ:** Подсоедините контактный разъем к сигнальному детектору и прижмите зажим.

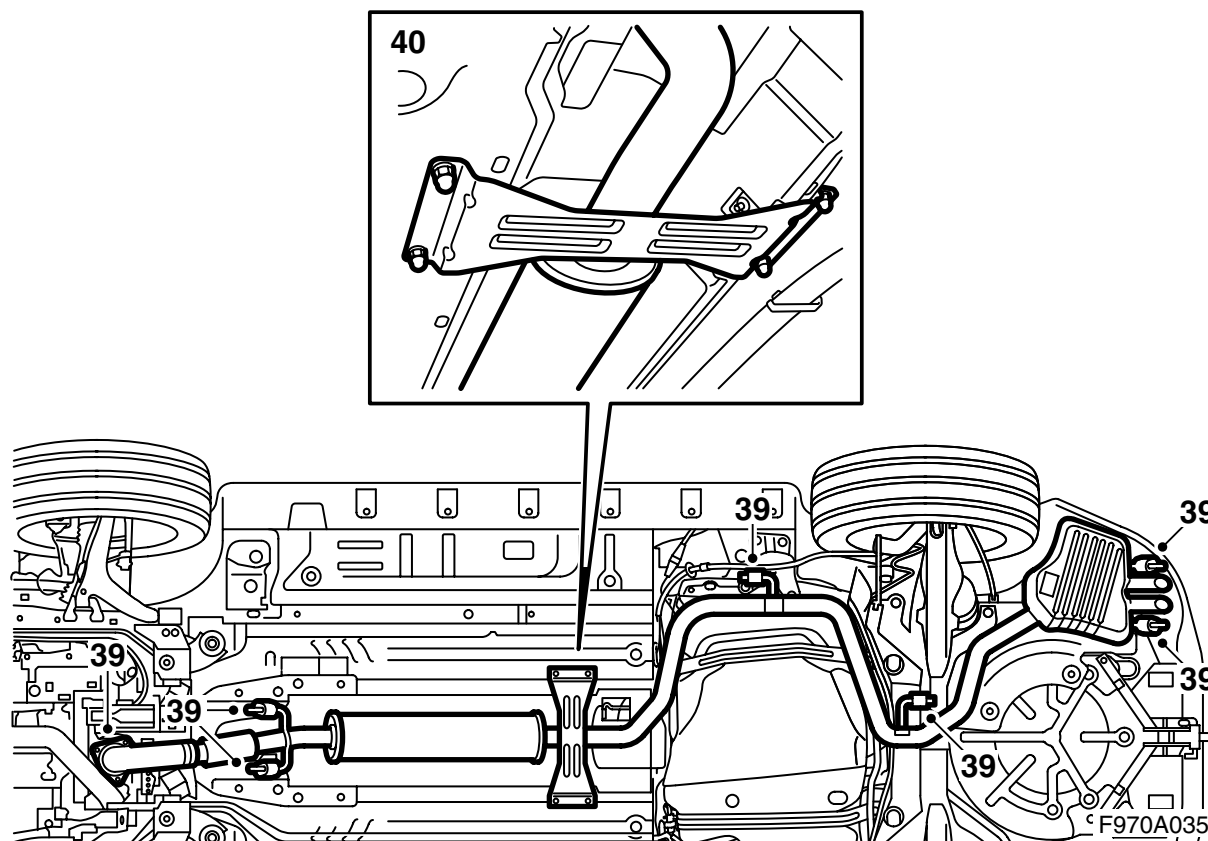
34 **ТРМ:** Пригните соответствующий подшипник на место. Введите нижние края крыла к колесной нише.

35 **ТРМ:** Направьте соответствующее крыло к верхнему штыревому болту. Наведите затем его к остальным штыревым болтам.

36 **ТРМ:** Наведите соответствующий подшипник к краю крыла и к кожуху бампера. Подкрыльник должен лежать позади кожуха бампера.

37 **ТРМ:** Проверьте соответствие подкрыльника.

38 **ТРМ:** Смонтируйте все винты и гайки.



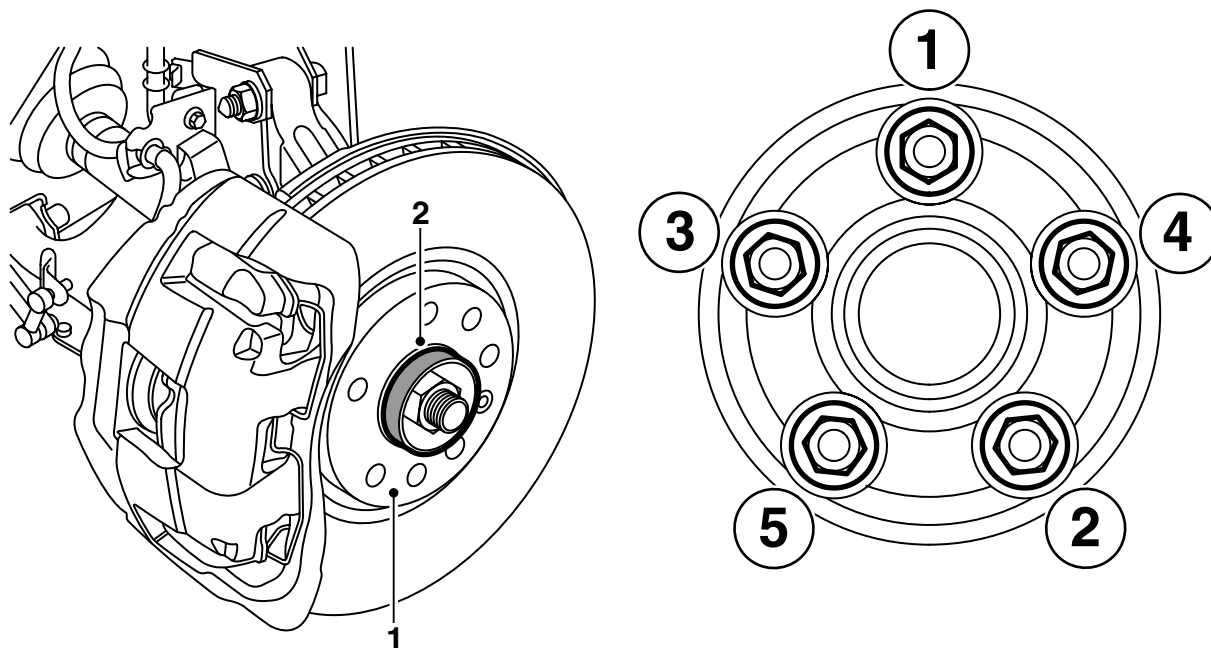
39 Смонтируйте систему выхлопных газов.

Указание

Гибкий сильфон спереди на выхлопной трубе не должен сгибаться более, чем на 5° от своей нейтральной линии.

При чрезмерной нагрузке на трубу может возникнуть деформация составных деталей. Это может вызвать шум и утечку, что затем приводит к поломке.

40 **Кабриолет:** Смонтируйте усиливающий элемент туннели.



F970A036

Заключительные операции

- 1 Очистите контактную поверхность между колесным диском и тормозным диском от грязи и ржавчины.
- 2 Нанесите на ступицу Белый солидол 30 06 442 для высокого давления.

Указание

Смазка не должна попадать на контактную поверхность между колесным диском и тормозным диском.

- 3 Подвесьте колесо на место.
Смонтируйте винты и затяните их поочередно от руки, чтобы колесо находилось по центру.
- 4 Затяните винты попеременно два раза.

Указание

При затягивании колесных винтов колесо должно быть свободно подвешенным.

Момент затягивания: 110 Нм

- 5 Снимите щит спойлера, смонтируйте контактный разъем бампера в отверстие и подсоедините контактный разъем.

Автомобили со стеклоочистителями для фар: Зацепите шланг в щите спойлера.

Для всех моделей: Смонтируйте щит спойлера.

- 6 Опустите автомобиль.
- 7 Нажмите несколько раз на педаль тормоза, чтобы активировать тормозные поршни и саморегулирование стояночного тормоза.
- 8 **Автомобили со стеклоочистителями фар:** Проверьте работу стеклоочистителей фар.

Указание

После окончания монтажа, выполните 4-х колесное измерение.

После монтажа спортивного шасси

1 Выполните 4-х колесное измерение (см. WIS 6. Регулировка колес - Рулевые тяги - Регулировка, замена - Установка четырех колес) и отрегулируйте при необходимости.

2 Автомобили без системы Хепоп:

Проверьте установку света, при необходимости отрегулируйте.

Автомобили с системой Хепоп:

Откалибруйте АНЛ следующим образом:

- Автомобиль должен стоять на ровной поверхности.
- Автомобиль не должен быть нагружен.
- Покачайте автомобиль, чтобы возможные просадки в амортизаторах отпустили.
- Ручной тормоз не должен быть натянут.
- Ксеноновые лампы должны гореть.
- Подсоедините диагностический прибор и проделайте калибровку обоих блоков управления АНЛ. Проверьте функционирование главного света и сотрите возможные коды неисправностей.
- Проверьте установку света, при необходимости отрегулируйте.