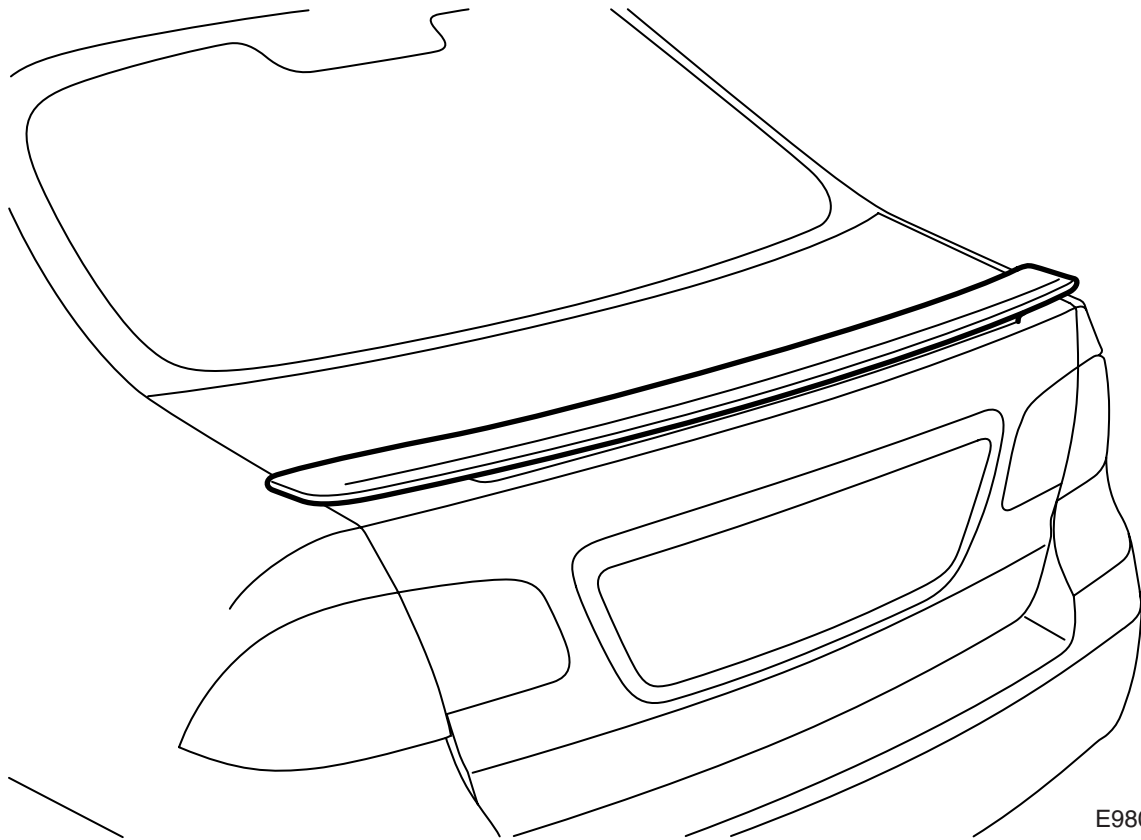




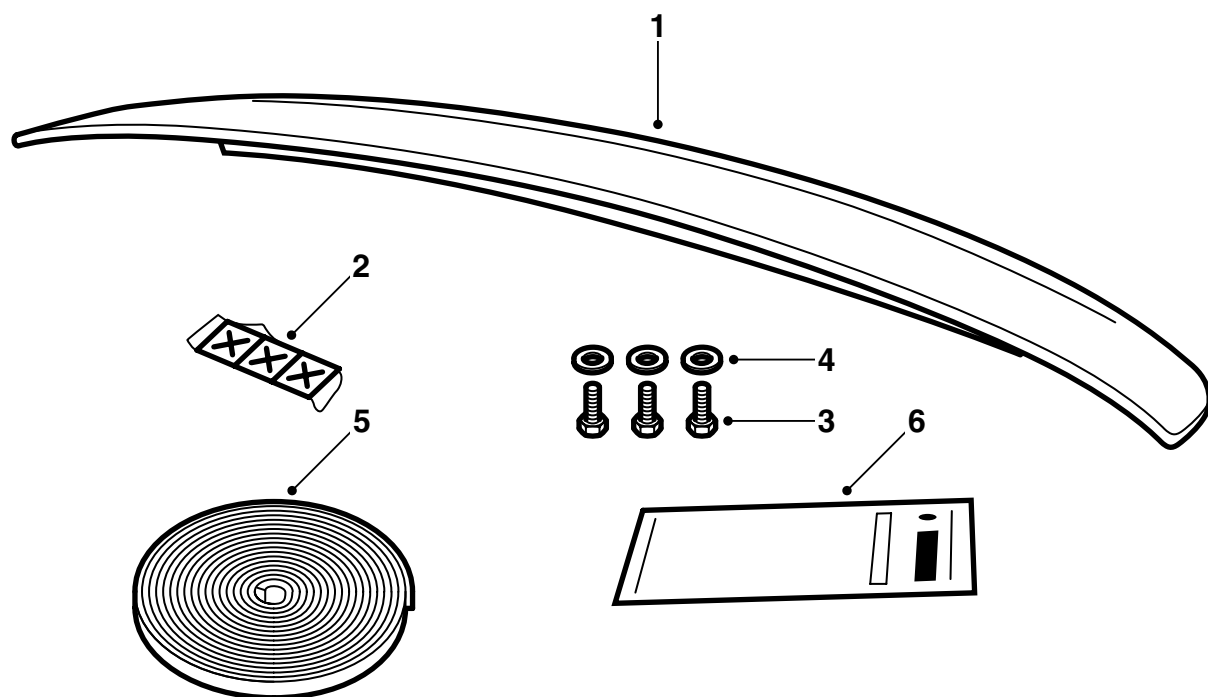
**MONTERINGSANVISNING · INSTALLATION INSTRUCTIONS
MONTAGEANLEITUNG · INSTRUCTIONS DE MONTAGE**

Saab 9-5 4-дв. M06-
Задний спойлер

Accessories Part No.	Group	Date	Instruction Part No.	Replaces
93 185 386	9:84-35	Sep 05	32 025 689	

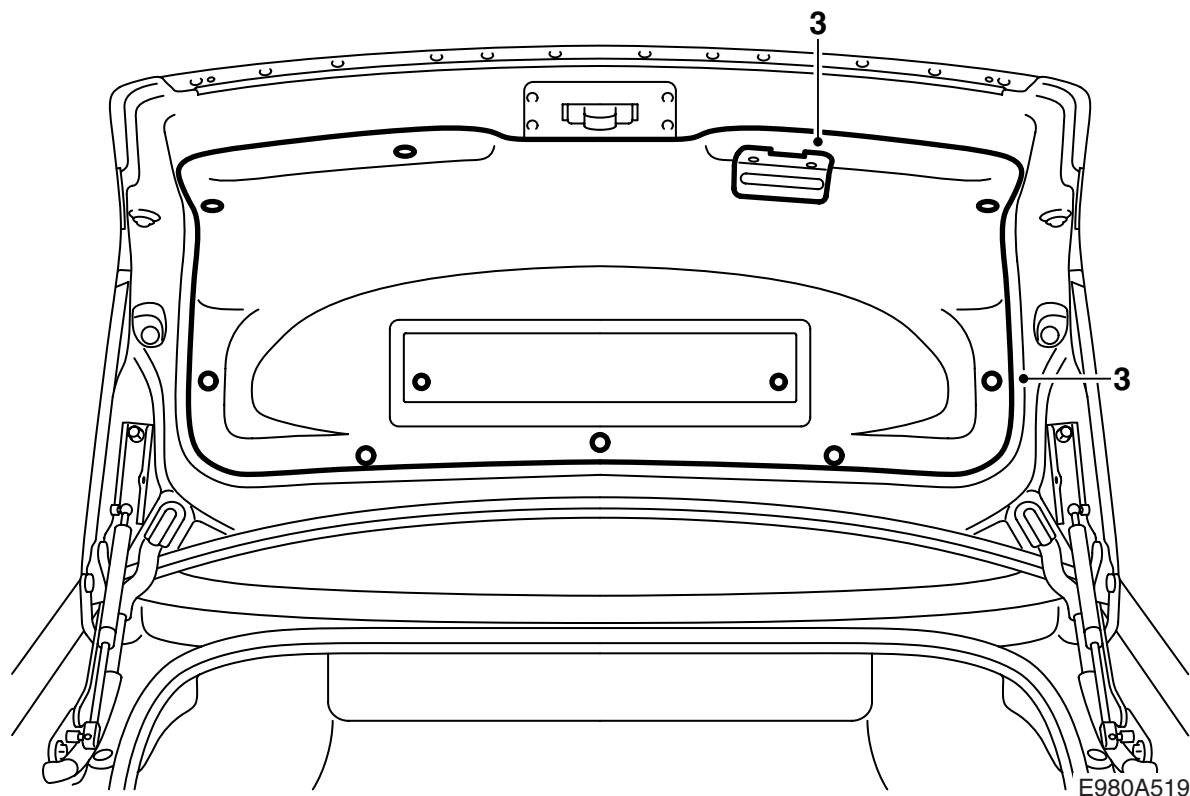


E980A517



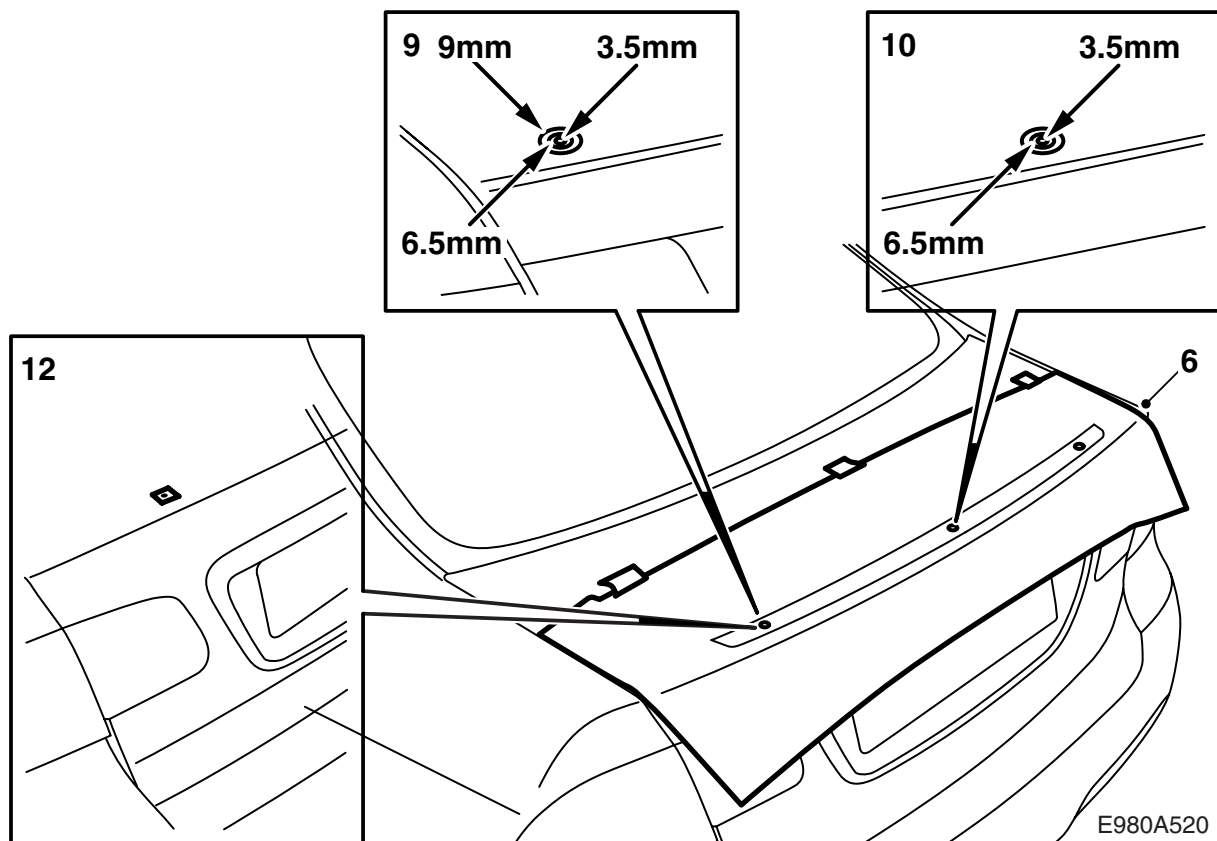
E980A518

- 1 Спойлер
- 2 Цинковая шайба (3 шт.)
- 3 Винт (3 шт.)
- 4 Шайба (3 шт.)
- 5 Уплотняющий лист
- 6 Шаблон



Спойлер обработан грунтовкой и, таким образом, подготовлен к лакировке.

- 1 Покройте спойлер лаком под цвет кузова, см. "Предписания при лакировании грунтованной пластмассы PUR" в настоящей монтажной инструкции.
- 2 Откройте крышку багажника.
США/Канада: Снимите ручку аварийного открывания с обшивки.
- 3 Демонтируйте ручку для закрывания на внутренней стороне люка багажника, демонтируйте двухшаговые заклепки и демонтируйте обшивку люка багажника.
- 4 **США/Канада:** Введите ручку аварийного открывания через проем в обшивке.
- 5 Закройте люк багажника.



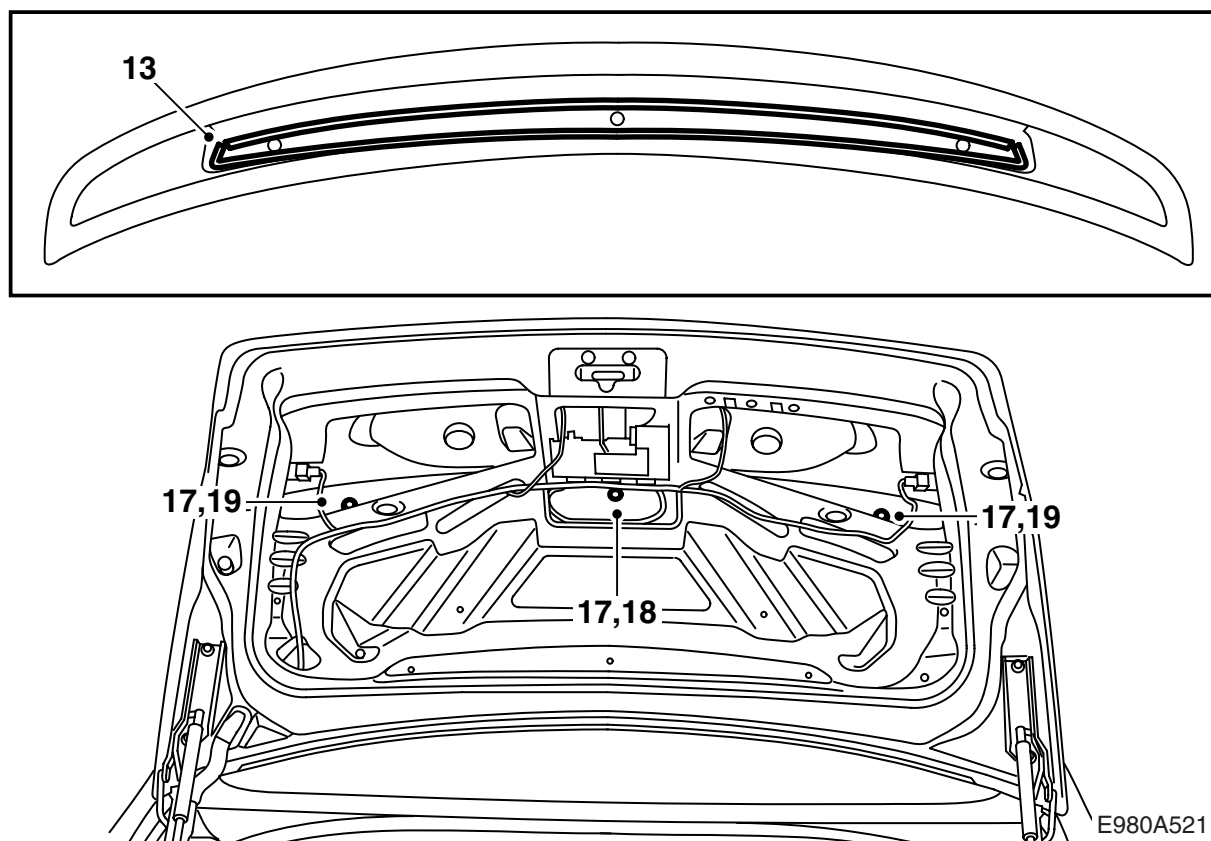
6 Вырежьте по шаблону согласно отметок. Отмерьте шаблон на люке и закрепите его лентой.

12 Смонтируйте цинковые шайбы на новых высверленных отверстиях. Цинковые шайбы должны монтироваться с наружной стороны люка.

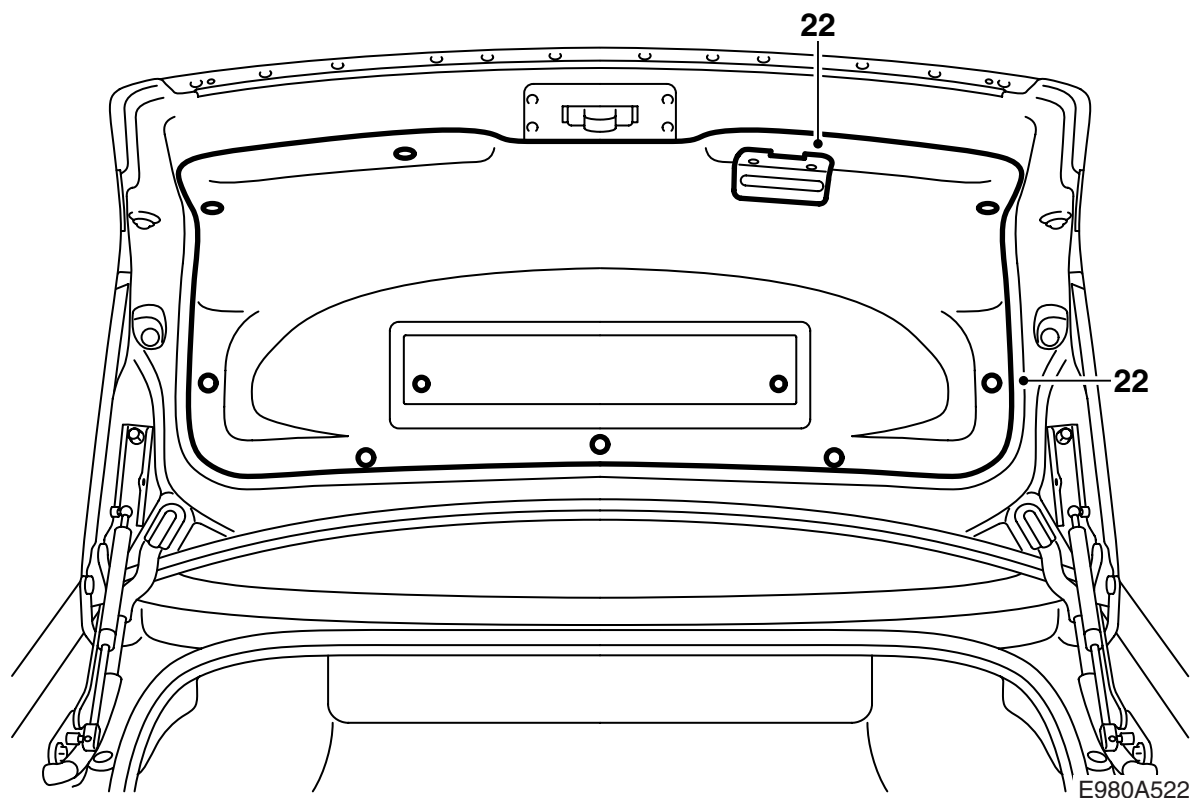
Указание

Проверьте положение шаблона и при необходимости отрегулируйте. Шаблон на переднем крае люка должен быть одинаковым с правой и с левой стороны.

- 7 Отметьте отверстия кернером.
- 8 Демонтируйте шаблон и куски ленты.
- 9 Просверлите наружные отверстия в 3 этапа. Просверлите их по следующему образцу:
 - Этап 1: сверло на 3,5 мм
 - Этап 2: сверло на 6,5 мм
 - Этап 3: сверло на 9 мм
- 10 Просверлите среднее отверстие в 2 этапа. Просверлите следующим образом:
 - Этап 1: сверло на 3,5 мм
 - Этап 2: сверло на 6,5 мм
- 11 Обдерите отверстия и удалите стружки и хлопья краски. Очистите средством Teroson FL. Нанесите Standox 1K Fullprimer. Нанесите финишную краску. Обработайте внутренние поверхности отверстий средством Terotex HV 400 или Mercasol 1.



- 13 Смонтируйте уплотняющий лист на наружной стороне спойлера.
- 14 Откройте люк.
- 15 Нанесите на винты фиксатор резьбы Loctite 242.
- 16 Установите спойлер на люке багажника.
- 17 Наживите винты с шайбами. Проверьте соответствие спойлера
- 18 Затяните средний винт.
Момент затяжки среднего винта 7 Нм
- 19 Затяните наружные винты.
Момент затяжки наружных винтов 2 Нм
Проверьте соответствие спойлера.
- 20 Очистите и пропылесосьте стружку.



- 21 **США/Канада:** Смонтируйте механизм аварийного открывания.
- 22 Смонтируйте обшивку с внутренней стороны люка багажника, смонтируйте двухшаговые заклепки и смонтируйте ручку закрывания.
- 23 **США/Канада:** Смонтируйте ручку аварийного открывания.
- 24 Закройте люк багажника.

⚠ ПРЕДУПРЕЖДЕНИЕ

Так как спойлер выступает за стороны люка багажника, есть риск ущемления между спойлером и задними крыльями автомобиля.

Предупредите клиента о риске ущемления.

Инструкция по лакировке грунтованной пластмассы PUR-RIM

- Тщательно очистите поверхности.
- Спойлер следует размещать во время лакировки так, чтобы он не деформировался.
- Температура не должна превышать +40 °С.
- Спойлер загрунтован поставщиком.
- При обращении со спойлером следует пользоваться чистыми перчатками.

Время сушки

70 минут при +40°С.

Подготовка

- Для достижения наилучшего результата следует наносить заполняющую поры краску.
- Отшлифуйте грунтованные поверхности. Пользуйтесь шлифовальной бумагой 3М 1200 или 800.