

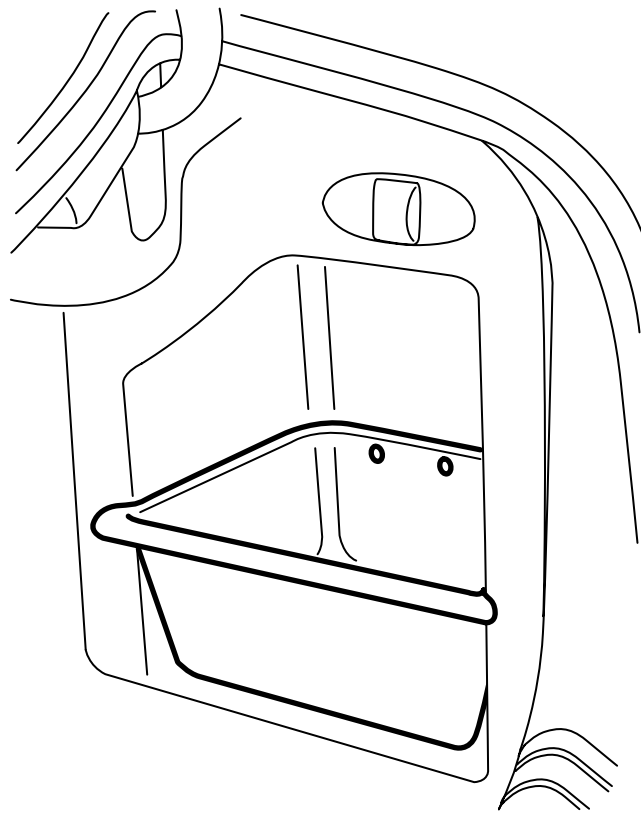


**MONTERINGSANVISNING · INSTALLATION INSTRUCTIONS
MONTAGEANLEITUNG · INSTRUCTIONS DE MONTAGE**

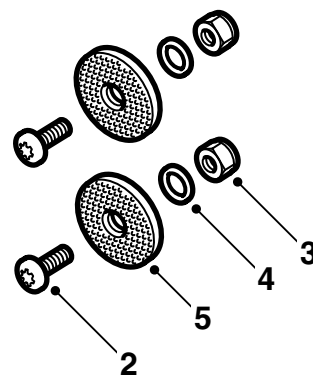
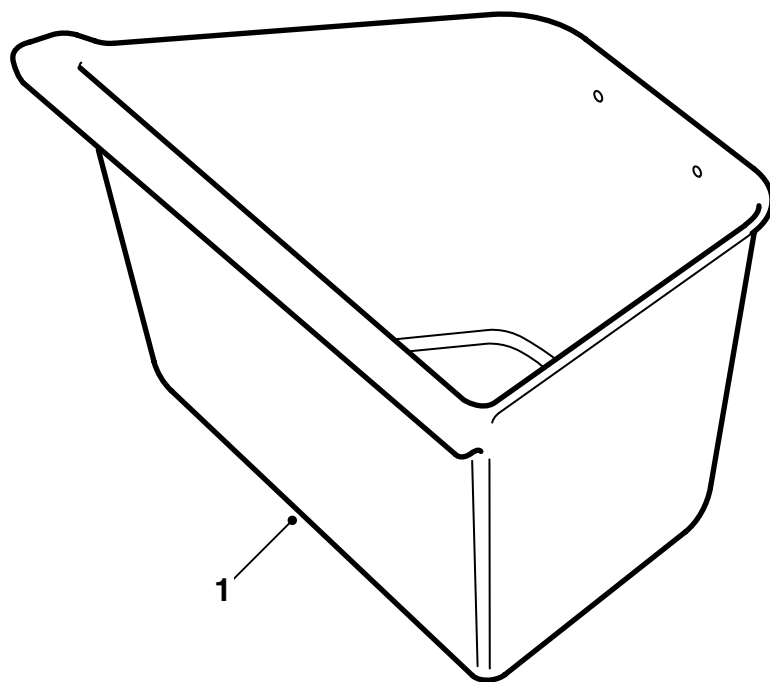
Saab 9-3 M03-

Caja para el compartimento de equipajes

Accessories Part No.	Group	Date	Instruction Part No.	Replaces
12 788 413	9:85-16	Mar 02	12 798 250	

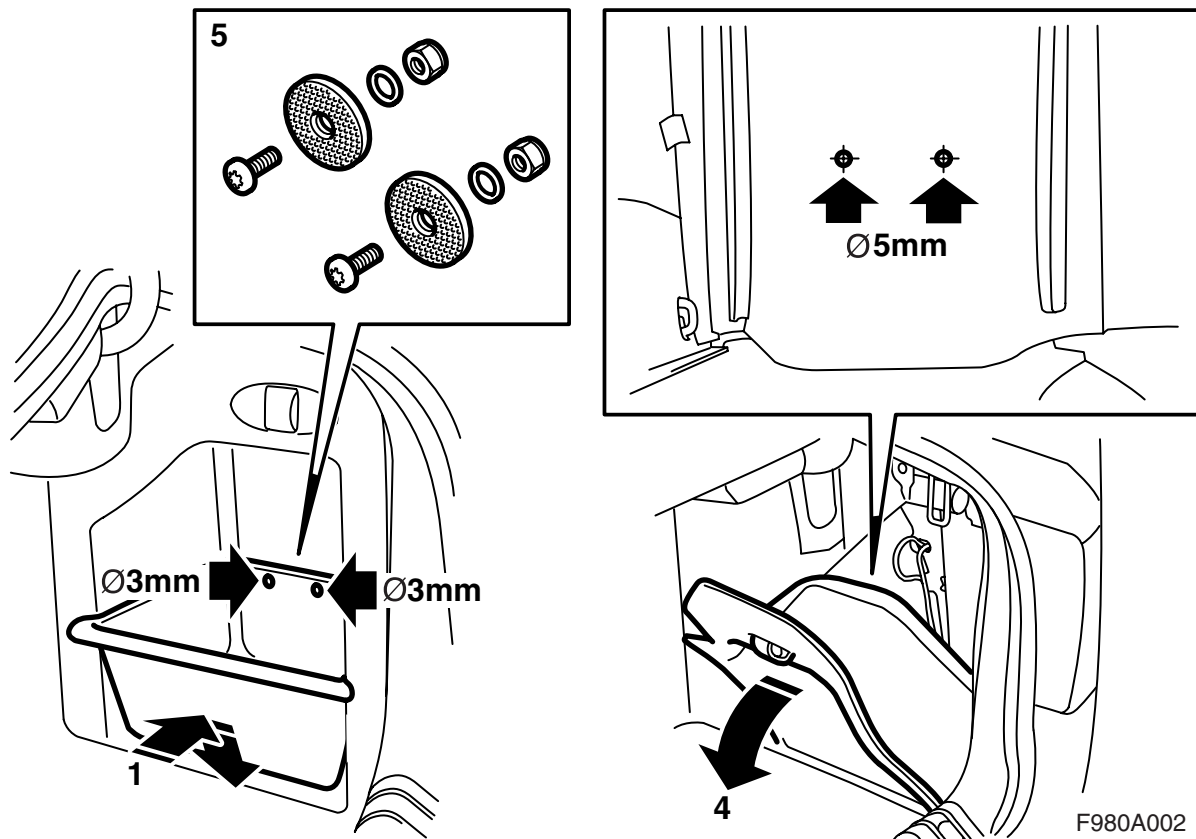


F980A039



F980A001

- 1 Caja para el compartimento de equipajes
- 2 Tornillo (x2)
- 3 Tuerca (2x)
- 4 Arandela (x2)
- 5 Fijaciones de cinta velcro (x2)



- 1 Colocar la caja para el compartimento de equipajes en la tapa lateral derecha del compartimento de equipajes y empujar hacia abajo la parte interior de la base de la caja.
- 2 Hacer 2 agujeros de 3 mm a través los agujeros de la caja, a través de la cinta velcro y el tapizado.
- 3 Quitar la caja para el compartimento de equipajes.
- 4 Abatir la tapa situada en la parte posterior derecha del tapizado y ampliar los agujeros con un taladro de 5 mm.
- 5 Montar las fijaciones de cinta velcro en el tapizado lateral con tornillo, arandela y tuerca.
- 6 Apretar las tuercas correspondientes de manera que asomen dos pasos de las roscas de los tornillos por la tuerca.
- 7 Reponer la tapa situada en el tapizado lateral.
- 8 Fijar apretando la caja para el compartimento de equipajes en las fijaciones de cinta velcro.

Atención

Carga máxima de la caja: 5 kg.