

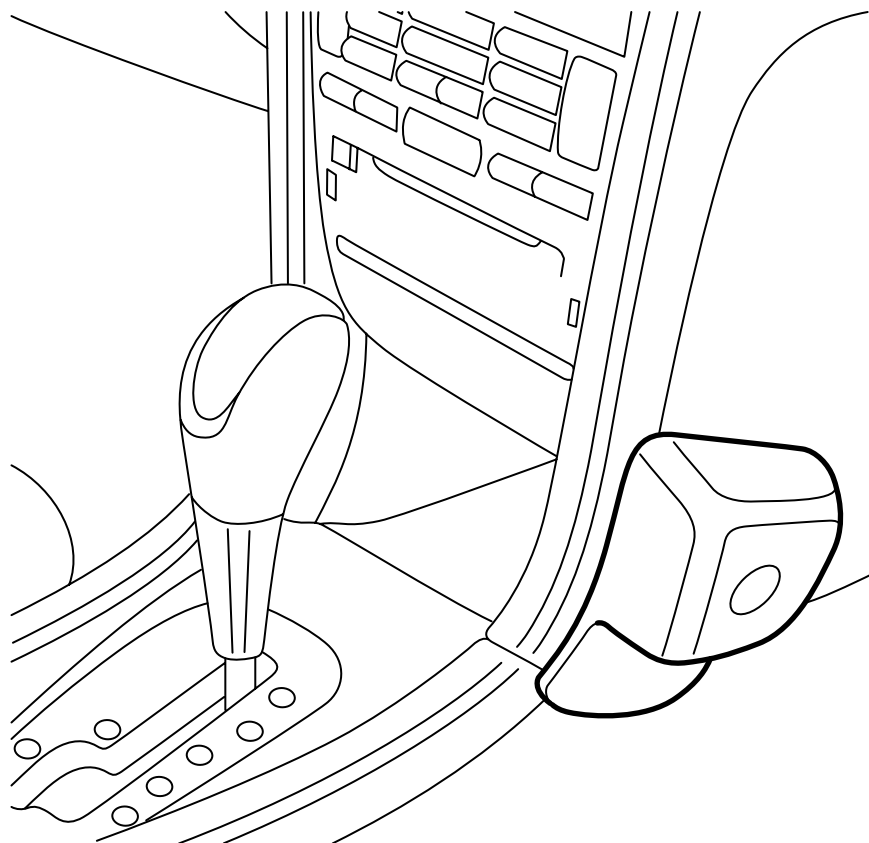


**MONTERINGSANVISNING · INSTALLATION INSTRUCTIONS
MONTAGEANLEITUNG · INSTRUCTIONS DE MONTAGE**

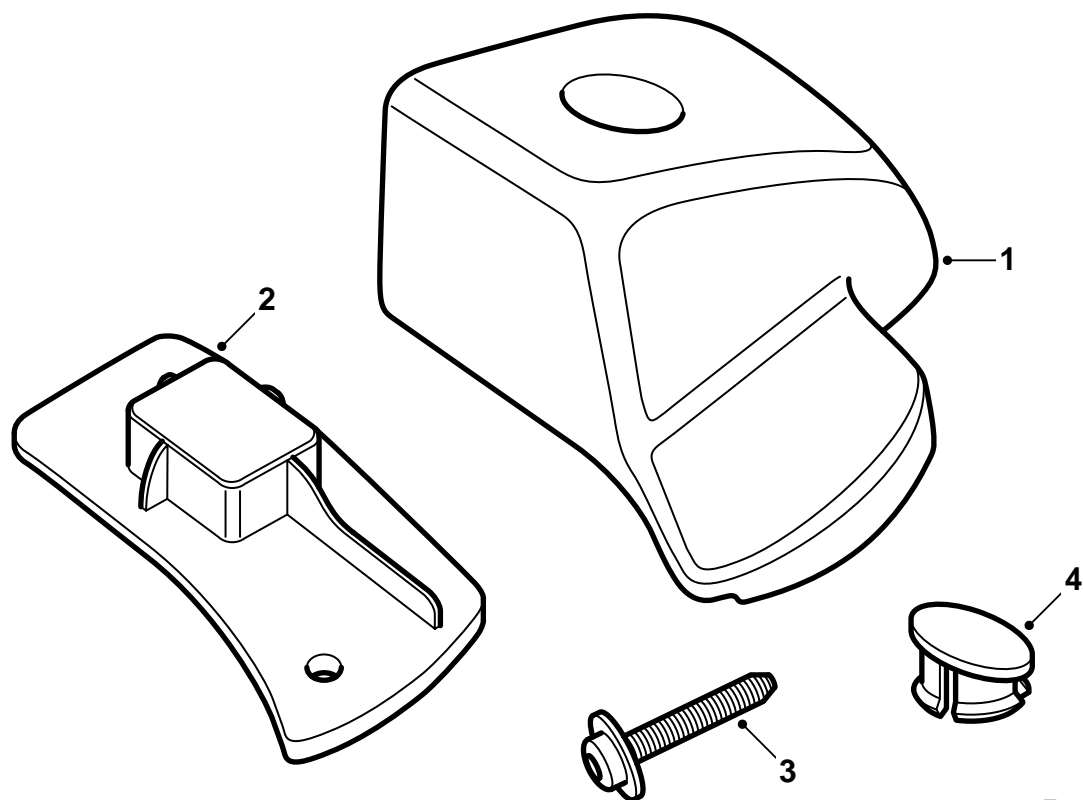
Saab 9-3 M03-

Consola de teléfono

Accessories Part No.	Group	Date	Instruction Part No.	Replaces
12 787 239 12 789 482 12 791 202 12 791 203 32 025 552 (LHD) 32 025 553 (RHD)	9:39-06	Dec 04	12 788 446	Apr 02

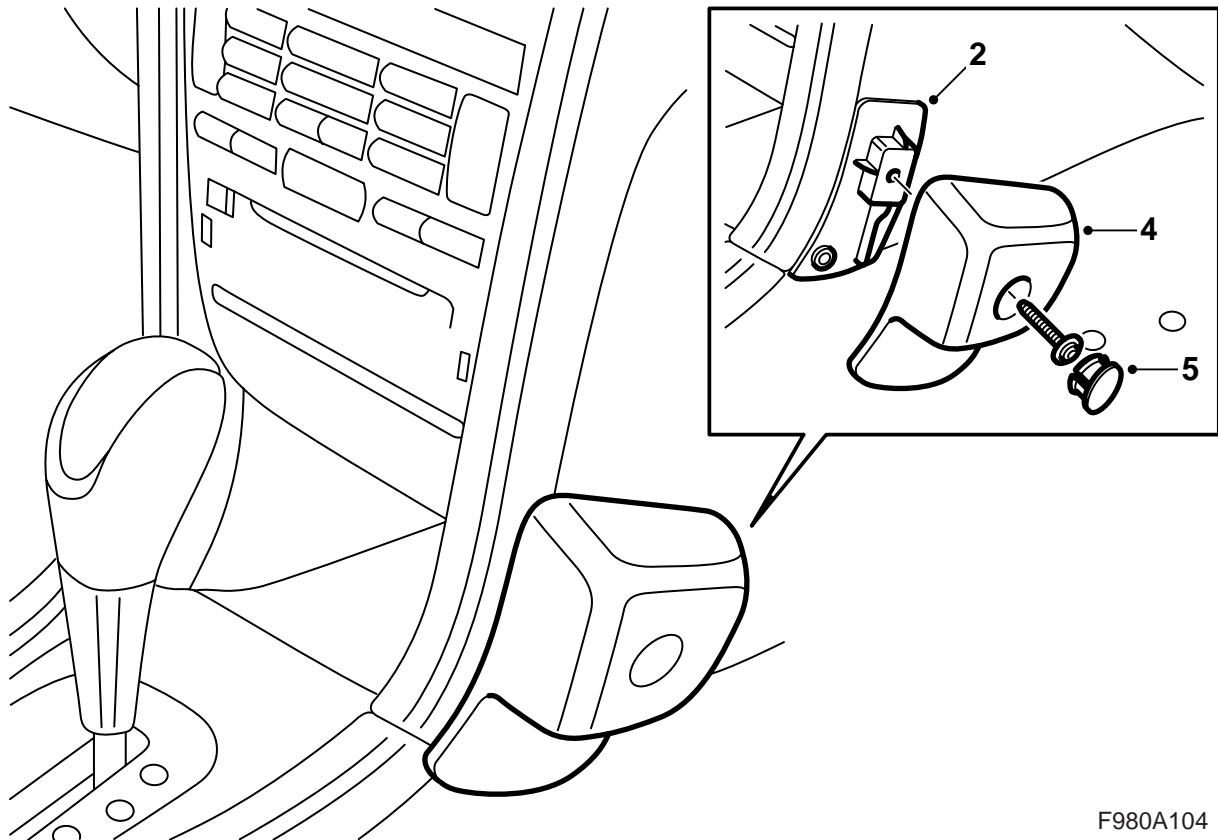


F980A102



F980A103

- 1 Consola de teléfono
- 2 Placa de fijación
- 3 Tornillo
- 4 Tapa de recubrimiento



F980A104

- 1 Desmontar la película de protección de la placa de fijación.
- 2 Adaptar la placa de fijación, primero con el canto inferior hacia el empalme entre el tablero de instrumentos y la consola central, seguidamente con el lado hacia el empalme entre el lado del tablero de instrumentos y su parte frontal. Orientar la placa para adentro contra el tablero de instrumentos y fijarla.
- 3 Taladrar un orificio de 3 mm a través del orificio superior de la placa de fijación.
- 4 Adaptar la consola del teléfono en la placa de fijación y montarla con el tornillo.
- 5 Montar la tapa de recubrimiento.