



**MONTERINGSANVISNING · INSTALLATION INSTRUCTIONS
MONTAGEANLEITUNG · INSTRUCTIONS DE MONTAGE**

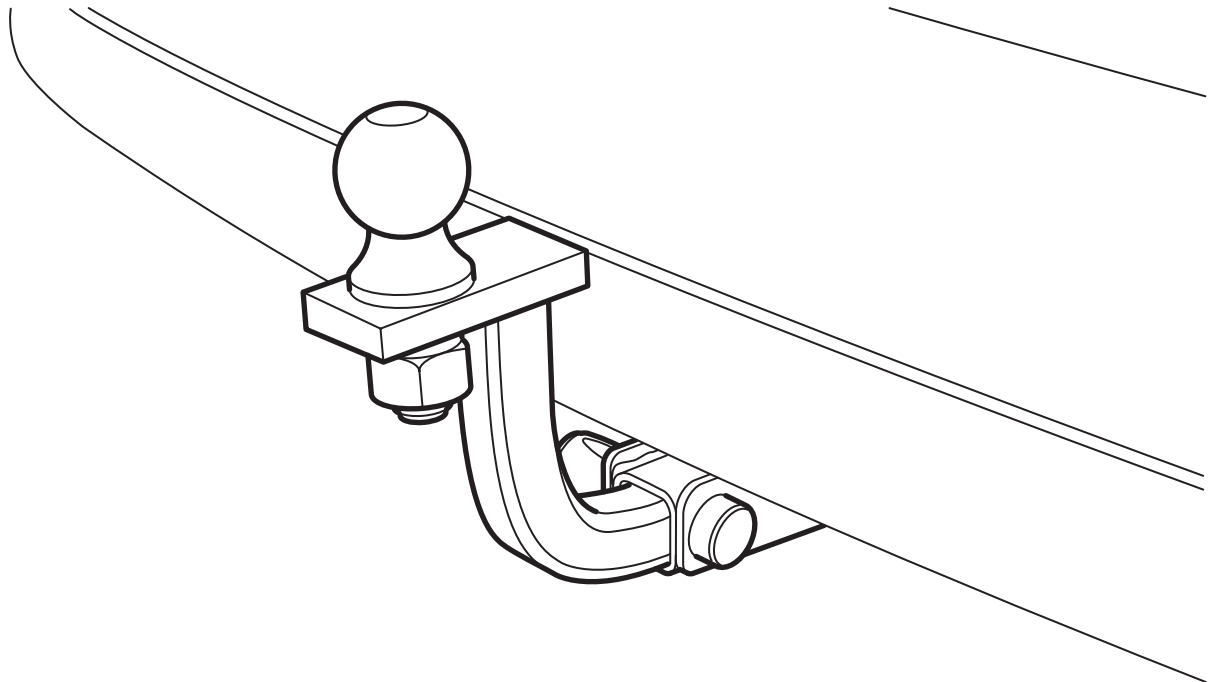
Saab 9-3 M03-

Towbar

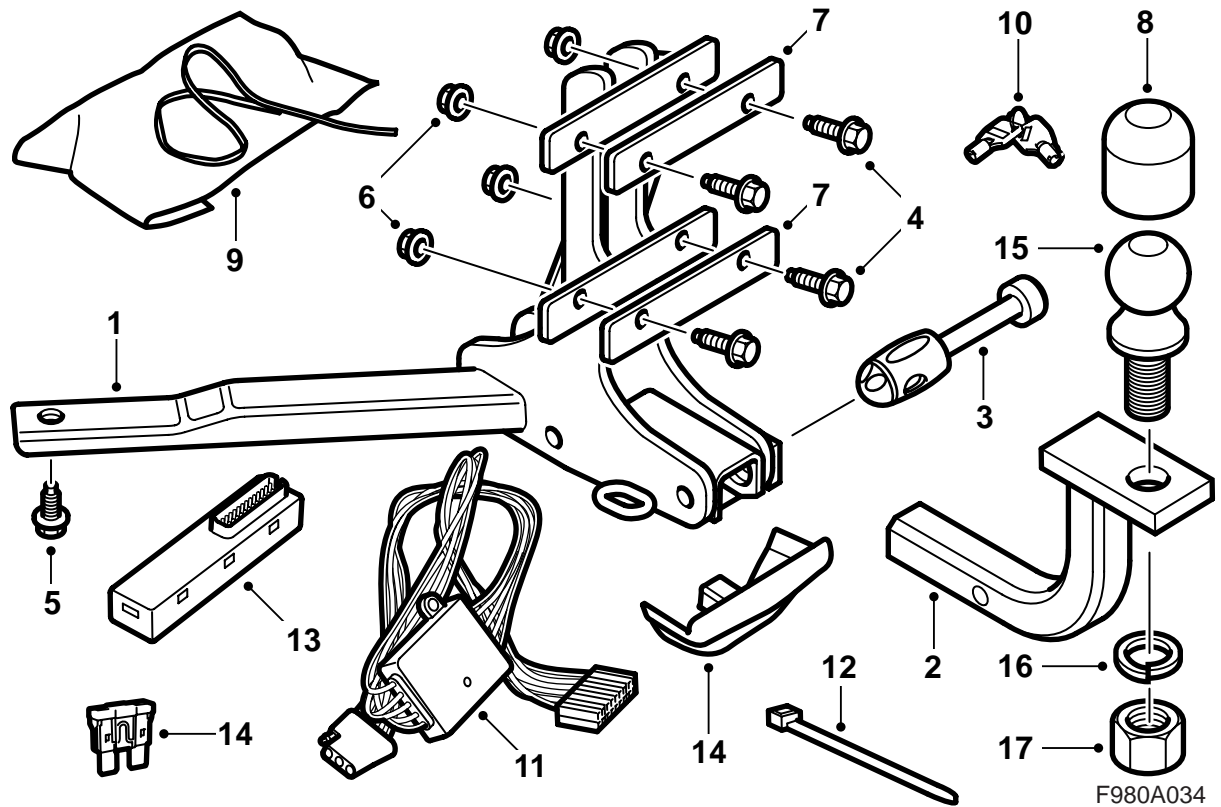
Attelage

Gancho de remolque

Accessories Part No.	Group	Date	Instruction Part No.	Replaces
12 786 789 12 798 348	9:86-04	May 04	12 797 883	12 797 883 Apr 03



F980A033



- 1 Fijación a la carrocería
- 2 Fijación de la bola
- 3 Chaveta de bloqueo
- 4 Tornillo (x4)
- 5 Tornillo (x2)
- 6 Tuerca (x4)
- 7 Placa de refuerzo (x2)
- 8 Protector de bola
- 9 Bolsa protectora
- 10 Llave (x2)
- 11 Red de conductores con caja de diodos
- 12 Abrazadera (x4)
- 13 Módulo electrónico
- 14 Cubierta
- 15 Bola
- 16 Arandela elástica
- 17 Tuerca

Observación

Controlar siempre qué regulaciones y disposiciones nacionales se aplican al montaje de la unidad de remolque. Siga siempre estas regulaciones.

El dispositivo de remolque ha sido diseñado y comprobado conforme a la norma V-5 Clase 2.

Peso máx. permitido de remolque:

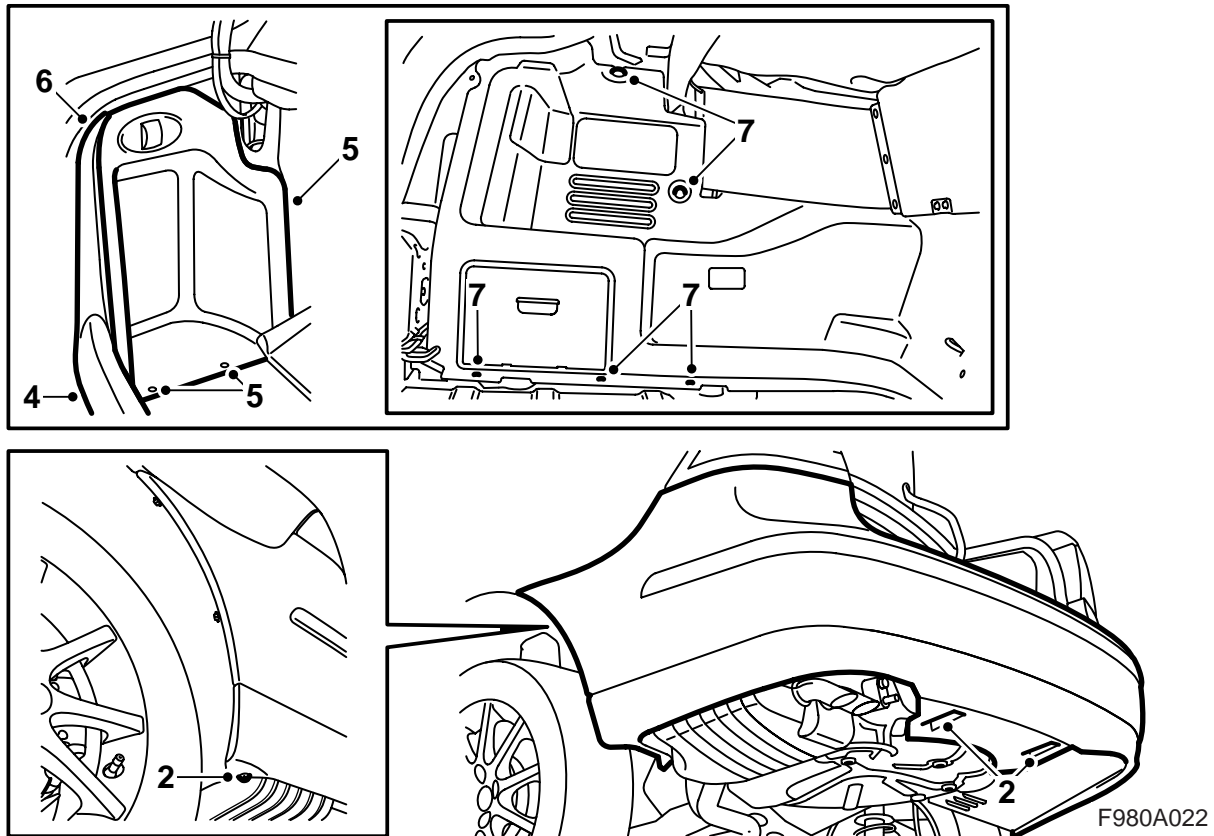
Remolque con frenos: 3.500 lbs (1.587 kg)

Remolque sin frenos: 1.000 lbs (455 kg)

Presión de bola máx.: 165 lbs (75 kg)

Atención

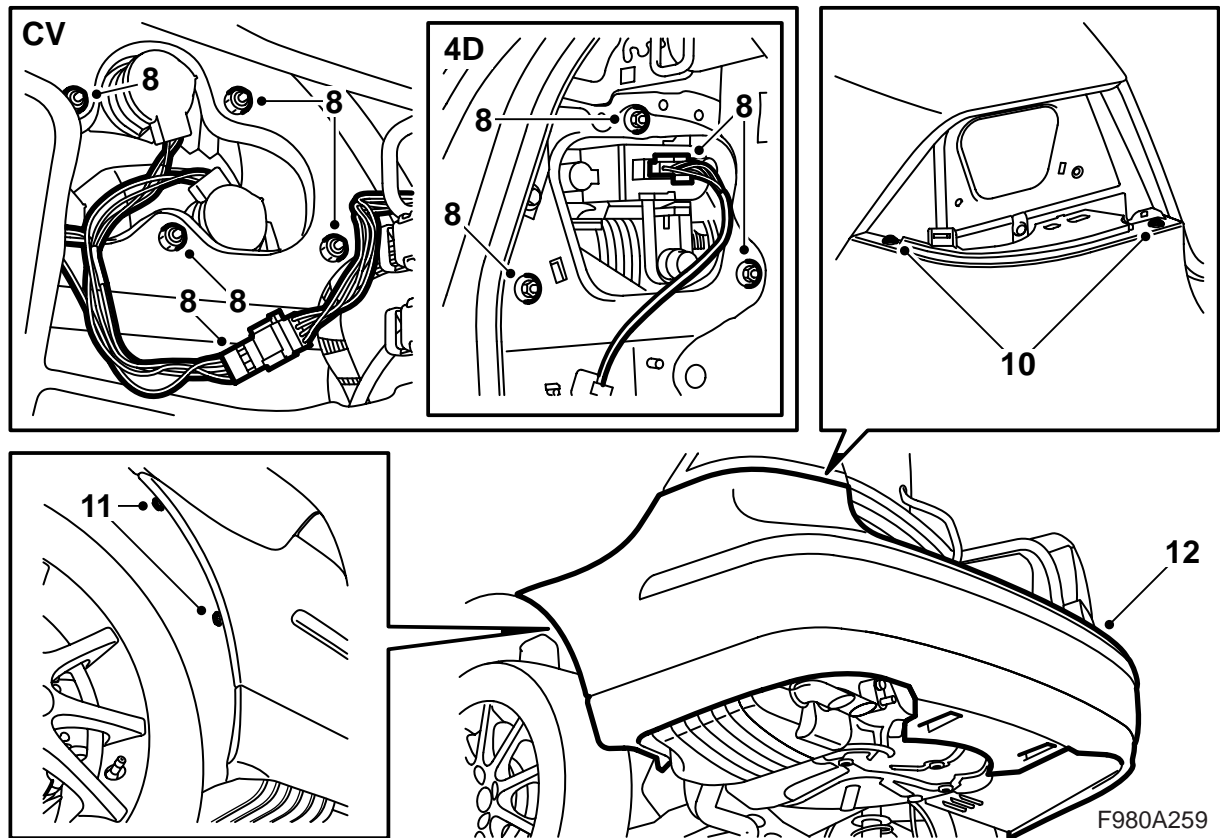
Es imprescindible conectar la red de conductores conforme a la descripción de estas instrucciones de montaje. De lo contrario, el sistema eléctrico del automóvil puede resultar dañado.



- 1 Elevar el automóvil.
- 2 Desmontar las dos tuercas que sujetan el deflector de aire del guardabarros trasero a la carrocería, y los dos tornillos que sujetan la cubierta del guardabarros sobre las cajas de las ruedas.
- 3 Bajar el vehículo y abrir la puerta del portaequipajes.

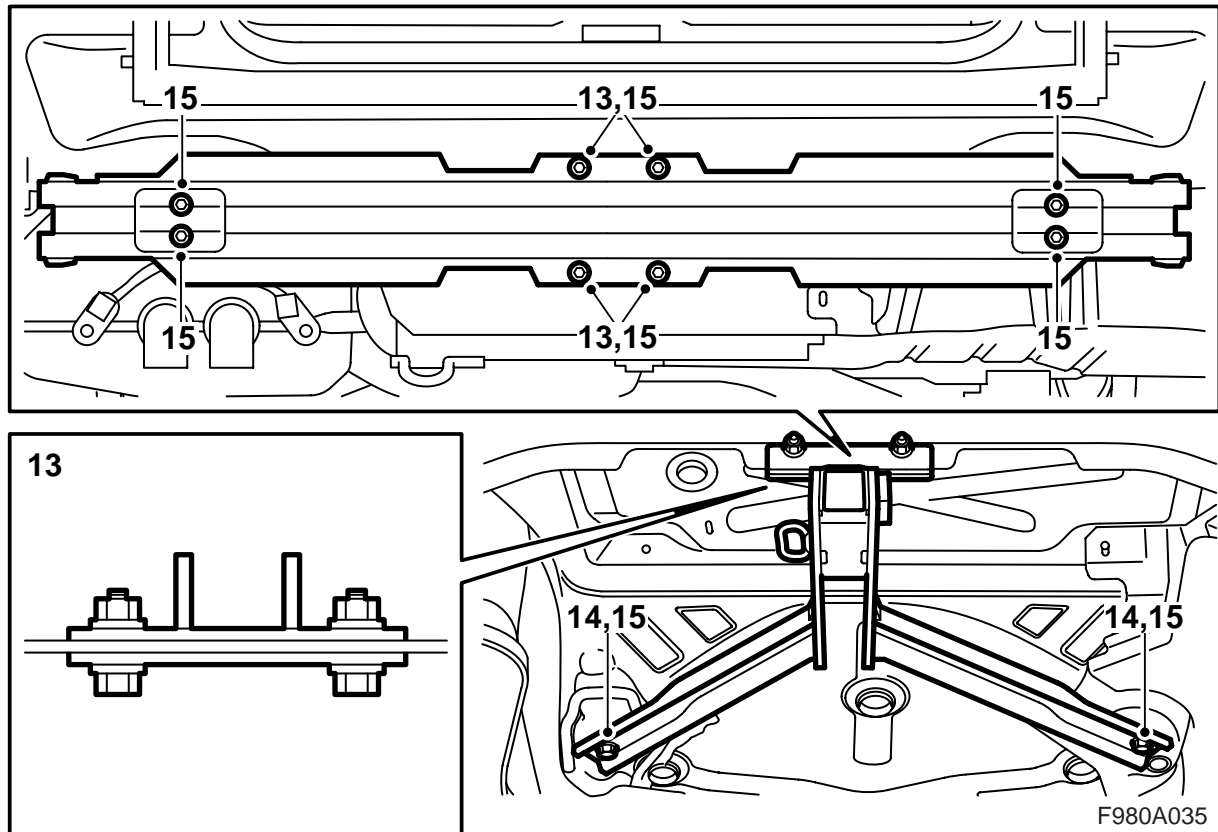
CV: Desmontar la alfombra sobre el piso del compartimento de equipajes.
- 4 Desmontar el protector umbral del portaequipajes.
- 5 **4D:** Desmontar la tapa en el tapizado lateral izquierdo del compartimento de equipajes y abatir la tapa en el lado derecho.
- 6 Desmontar el protector umbral del lateral izquierdo.
- 7 Desmontar los clips del tapizado lateral izquierdo y apartar el tapizado.

CV: Desenganchar la cinta situada en la parte posterior del tapizado lateral y desmontar el dispositivo de contacto de la iluminación del compartimento de equipajes. Desmontar el tapizado lateral.



F980A259

- 8 Desmontar los faros traseros.
- 9 **SPA:** Separar el dispositivo de junta.
- 10 Desmontar los tornillos de la cubierta del guarda-barras situados debajo de los faros traseros.
- 11 Desmontar los tornillos del parachoques en los huecos de rueda.
- 12 Desmontar la cubierta del guardabarros empujando las piezas laterales hacia fuera y, seguidamente, tirar hacia atrás de la cubierta.

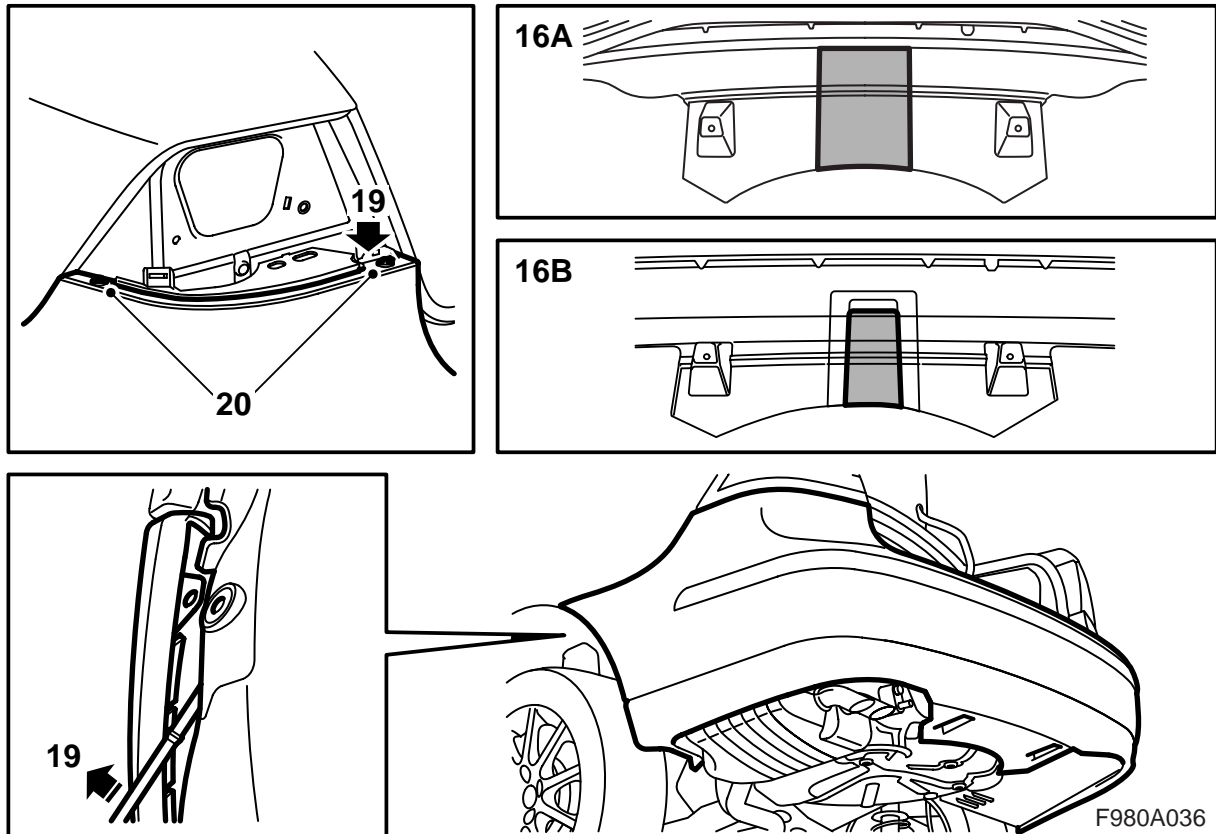


- 13 Fijar el enganche con tornillos y tuercas junto con los refuerzos en los cuatro agujeros practicados en la viga del parachoques y elevar el automóvil.
- 14 Fijar el dispositivo de remolque al suelo del automóvil, debajo de la funda de la rueda de repuesto.
- 15 Fijar las monturas de la viga del guardabarros a la carrocería. Apretar también los tornillos y tuercas que sujetan el dispositivo de remolque a la viga del guardabarros y al suelo del vehículo.

Par de apriete, viga del guardabarros sobre la carrocería: 50 Nm (37 lbf ft)

Par de apriete, dispositivo de remolque sobre la viga del guardabarros: 50 Nm (37 lbf ft)

Par de apriete, dispositivo de remolque sobre el suelo del vehículo: 50 Nm (37 lbf ft)



- 16 Cortar, utilizando una cuchilla universal con hoja en forma de gancho, en el recubrimiento del parachoques para el enganche de remolque (también puede utilizarse un serrucho de calar).

⚠ ADVERTENCIA

El uso de serruchos y cuchillas comporta un riesgo de que se produzcan lesiones.

El corte debe hacerse en el interior de las nervaduras de refuerzo.

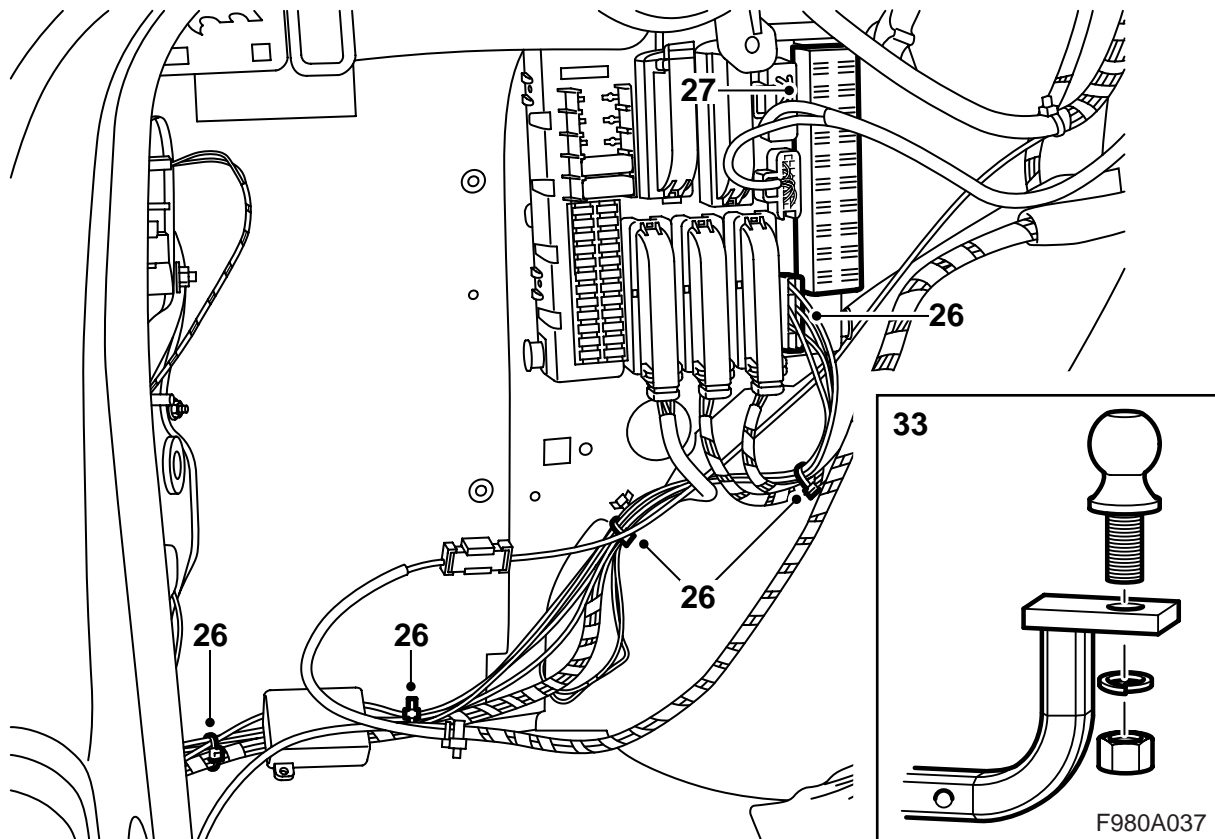
Automóviles sin faldón de parachoques (A):
Sólo hay una señal.

Automóviles con faldón de parachoques (B):
Hay tres señales. Utilizar la que está marcada en la figura.

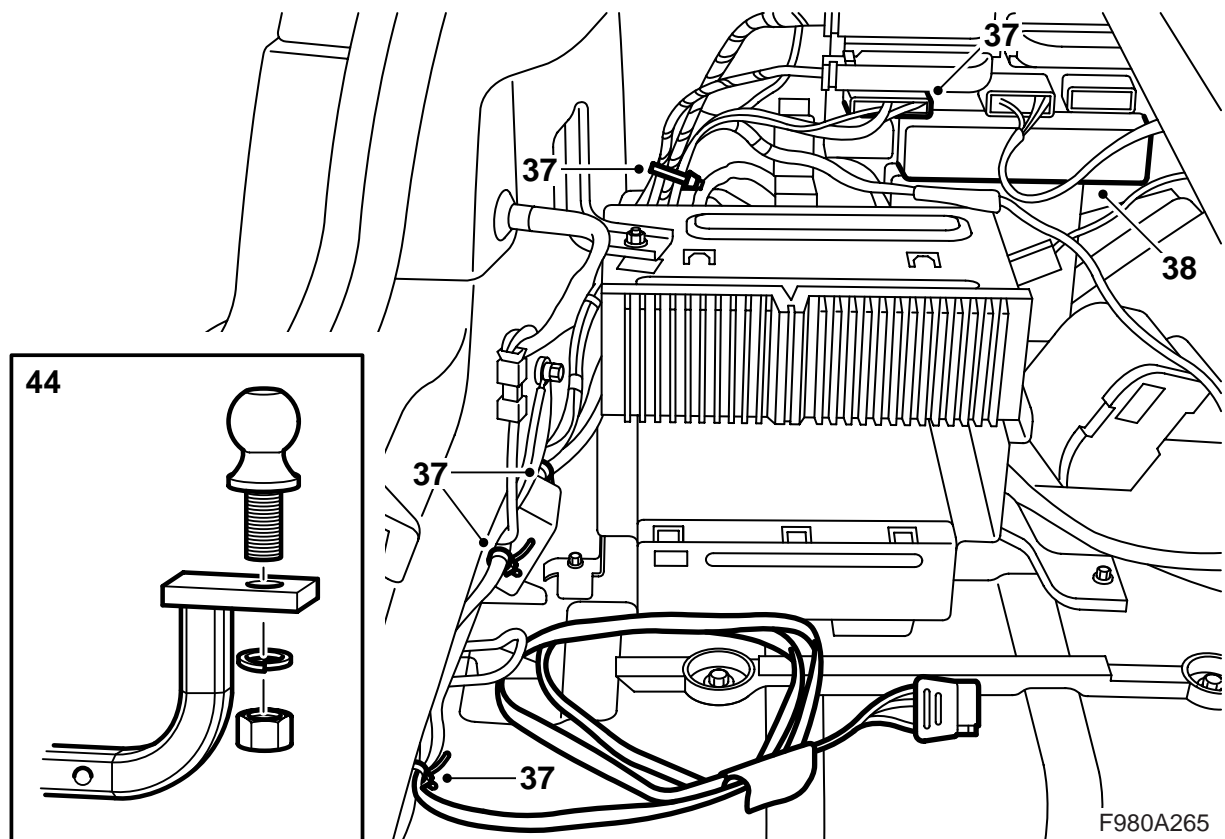
- 17 Bajar el coche.
18 **SPA:** Introducir el dispositivo de junta y conectarlo.
19 Ajustar las dos solapas de la cubierta del guardabarros bajo los soportes, y las esquinas externas entre el deflector interno y los soportes en las cajas de rueda. Presionar la cubierta del guardabarros.
20 Montar los tornillos de la cubierta del guardabarros, que están situados debajo de los faros traseros.
21 Montar los tornillos del parachoques en los huecos de rueda.
22 Montar y conectar los faros traseros. Compro-

bar su correcto encaje sobre el listón de la puerta del portaequipajes.

- 23 Elevar el automóvil.
24 Montar las dos tuercas que sujetan el deflector de aire del guardabarros trasero a la carrocería, y los dos tornillos que sujetan la cubierta del guardabarros sobre las cajas de las ruedas.
4D: Pasar al punto 25.
CV: Pasar al punto 36.

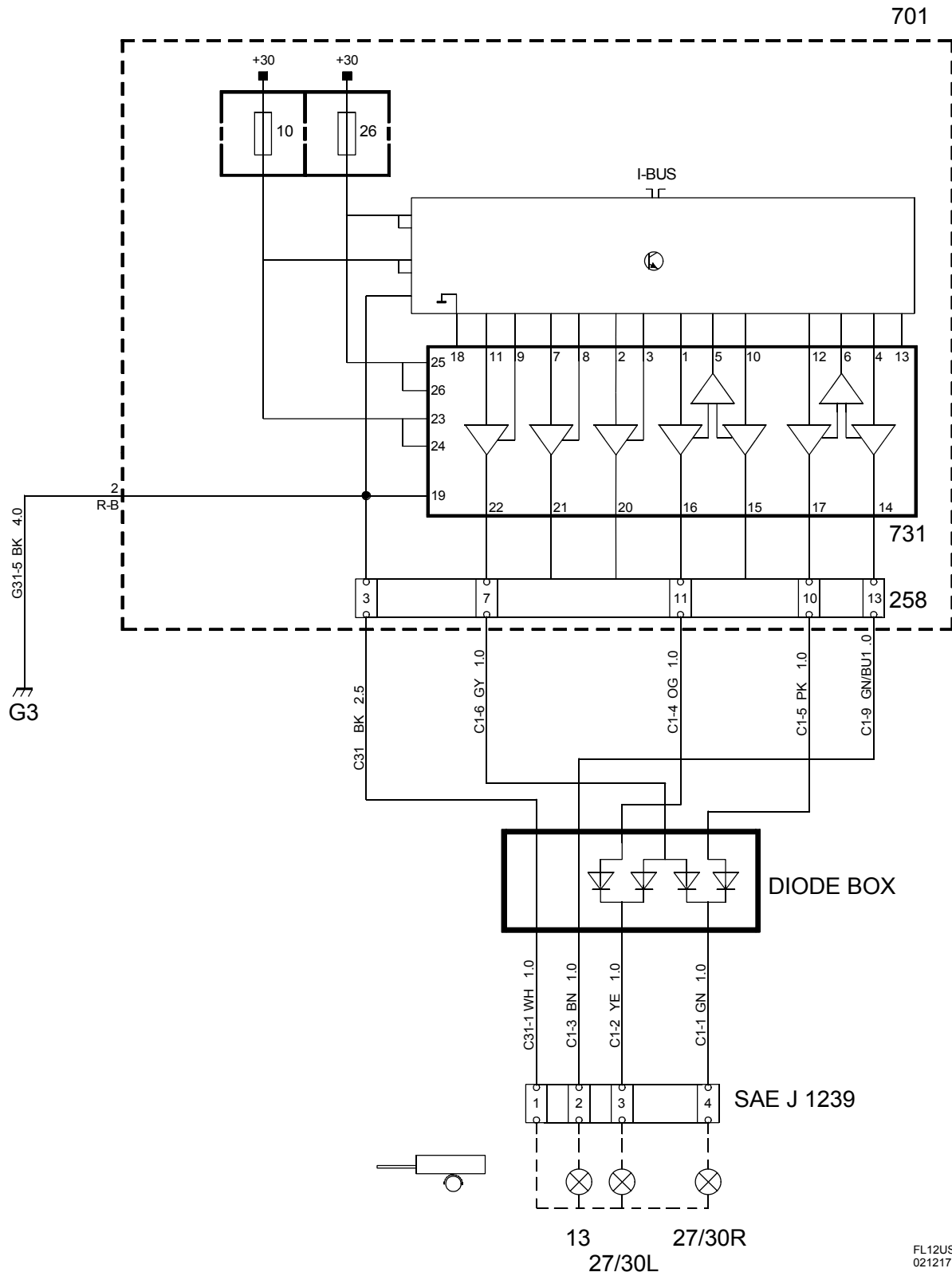
**4D**

- 25 Bajar el automóvil. Disponer la red de conductores junto a las otras redes hacia el lateral izquierdo del vehículo y la central eléctrica trasera.
- 26 Enchufar el conector de la red de conductores a la central eléctrica trasera y sujetar la red con 4 abrazaderas.
- 27 Montar el módulo electrónico incluido en la entrega a la central eléctrica trasera.
- 28 Montar la tapicería del lateral izquierdo.
- 29 Montar el protector umbral del lateral izquierdo.
- 30 Montar la protección del umbral.
- 31 Montar las trampillas de los laterales de la tapicería del portaequipajes.
- 32 Montar la fijación de la bola. Ver "Instrucciones de uso".
- 33 Montar la bola en la fijación.
Par de apriete 180 Nm (133 lbf ft).
- 34 Comprobar el correcto encaje del guardabarros. Ajustar en caso necesario.
- 35 Separar con cuidado la página con las instrucciones de montaje y desmontaje de la unidad de bola. Entregársela al cliente junto con las instrucciones de montaje.

**CV**

- 36 Bajar el automóvil. Disponer la red de conductores junto a las otras redes hacia el lateral izquierdo del vehículo y la central eléctrica trasera.
- 37 Enchufar el conector de la red de conductores a la central eléctrica trasera y sujetar la red con 4 abrazaderas.
- 38 Montar el módulo electrónico incluido en la entrega a la central eléctrica trasera.
- 39 Montar el tapizado lateral. Conectar la iluminación del compartimento de equipajes y enganchar la cinta.
- 40 Montar el protector umbral del lateral izquierdo.
- 41 Montar la protección del umbral.
- 42 Colocar la alfombra sobre el piso del compartimento de equipajes.
- 43 Montar la fijación de la bola. Ver "Instrucciones de uso".
- 44 Montar la bola en la fijación.
Par de apriete 180 Nm (133 lbf ft).
- 45 Comprobar el correcto encaje del guardabarros. Ajustar en caso necesario.
- 46 Separar con cuidado la página con las instrucciones de montaje y desmontaje de la unidad de bola. Entregársela al cliente junto con las instrucciones de montaje.

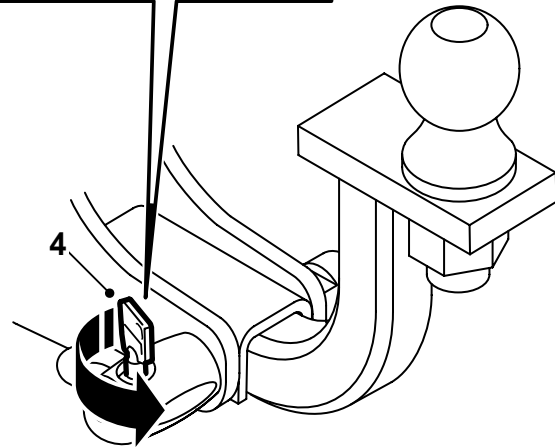
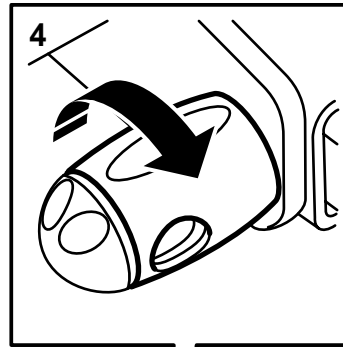
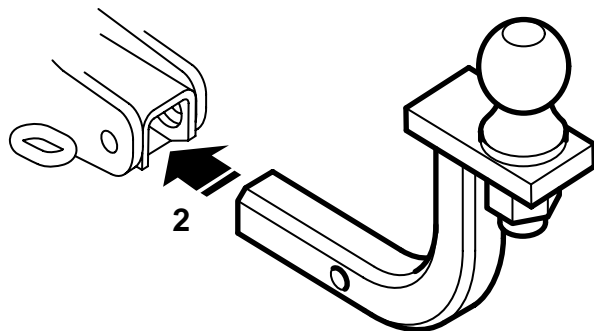
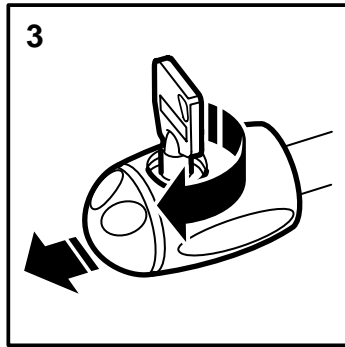
Esquema eléctrico



FL12US
021217

Lista de componentes

Núm.	Denominación ubicación
Componentes	
13	Lámpara, luces de aparcamiento, en el remolque
27/30	Lámpara, intermitentes/luces de frenos, en el remolque
258	Conexión, red de conductores disposi- tivo de remolque, en la central eléctrica del compartimen- to de equipajes
701	Central eléctrica, compartimento de eq- uipajes, en la pared detrás del hueco de rueda trasero izquierdo
731	Dispositivo de mando, acoplamiento de remolque, en la central eléctrica del compartimen- to de equipajes
Puntos de tierra	
G3	En el compartimento de equipajes de- bajo del faro combinado izquierdo



F980A038

Instrucciones de uso

(se guarda en el manual de instrucciones del automóvil)

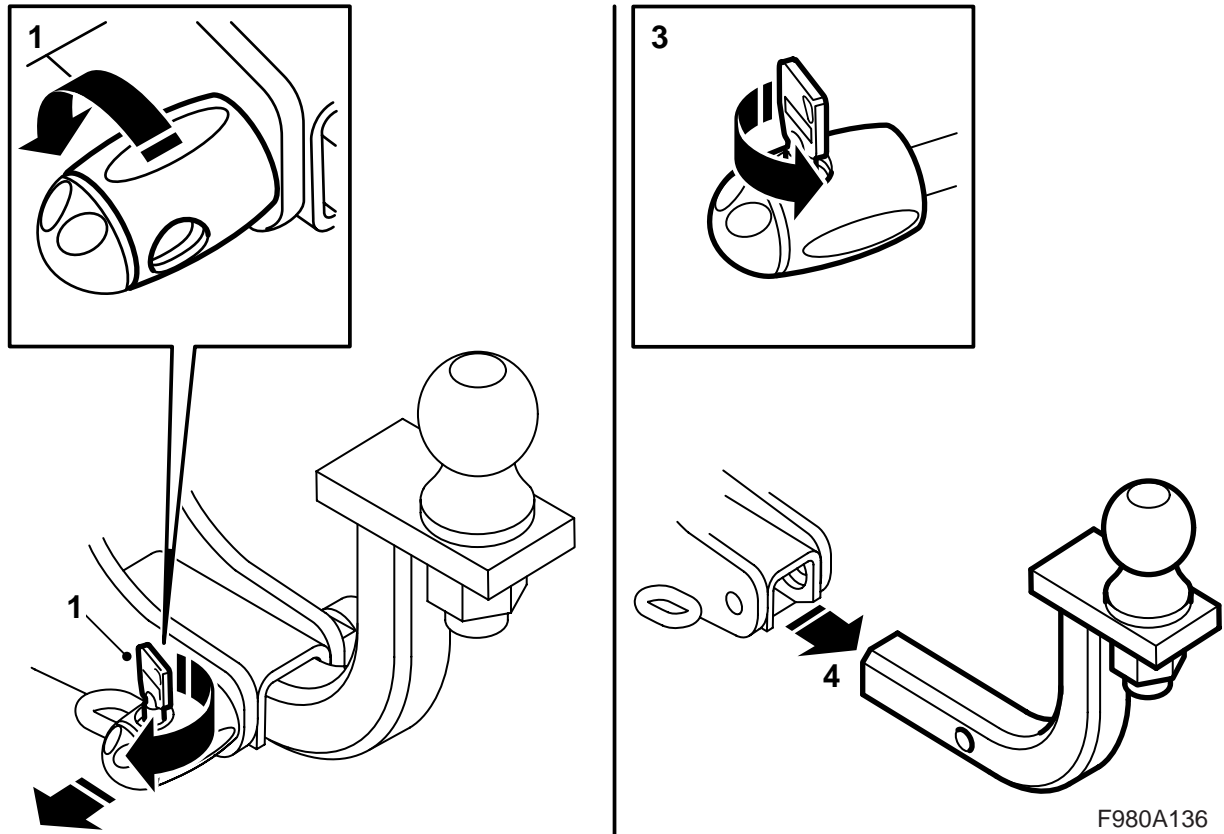
ADVERTENCIA

Para que el montaje del gancho de remolque sea **seguro** se deberá observar lo siguiente:

- Mantener **siempre** bien lubricado el mecanismo de conexión. Para el tipo de grasa más adecuado, contactar con el concesionario Saab más próximo.
- La cubierta de protección **siempre** deberá estar colocada cuando está desmontada la unidad de bola.
- La unidad de bola **siempre** deberá poder desmontarse y montarse sin atascarse.

Montaje de la unidad de bola

- 1 Desmontar la cubierta.
- 2 Montar la unidad de bola.
- 3 Ajustar la llave en el cierre de la chaveta. Girar la llave en sentido horario y desmontar el cierre.
- 4 Insertar la chaveta en el orificio del dispositivo de remolque y montar el cierre de la chaveta. Girar la llave en sentido contrario para bloquear la chaveta. Sacar la llave. Girar el manguito del cierre para ocultarlo y protegerlo.



Desmontaje de la unidad de bola

- 1 Girar el manguito hasta hacer visible el cierre. Insertar la llave en el cierre de la chaveta. Girar la llave en sentido horario y desmontar el cierre.
- 2 Sacar la chaveta.
- 3 Montar el cierre de la chaveta. Girar la llave en sentido contrahorario y sacar la llave.
- 4 Desmontar la unidad de bola.
- 5 Montar la cubierta.

Cuando no se utiliza el enganche de remolque, la red de conductores debe guardarse en el lugar siguiente:

4D: Detrás de la tapa en el tapizado lateral izquierdo.

CV: Junto a la rueda de repuesto en el espacio para la rueda de repuesto.