

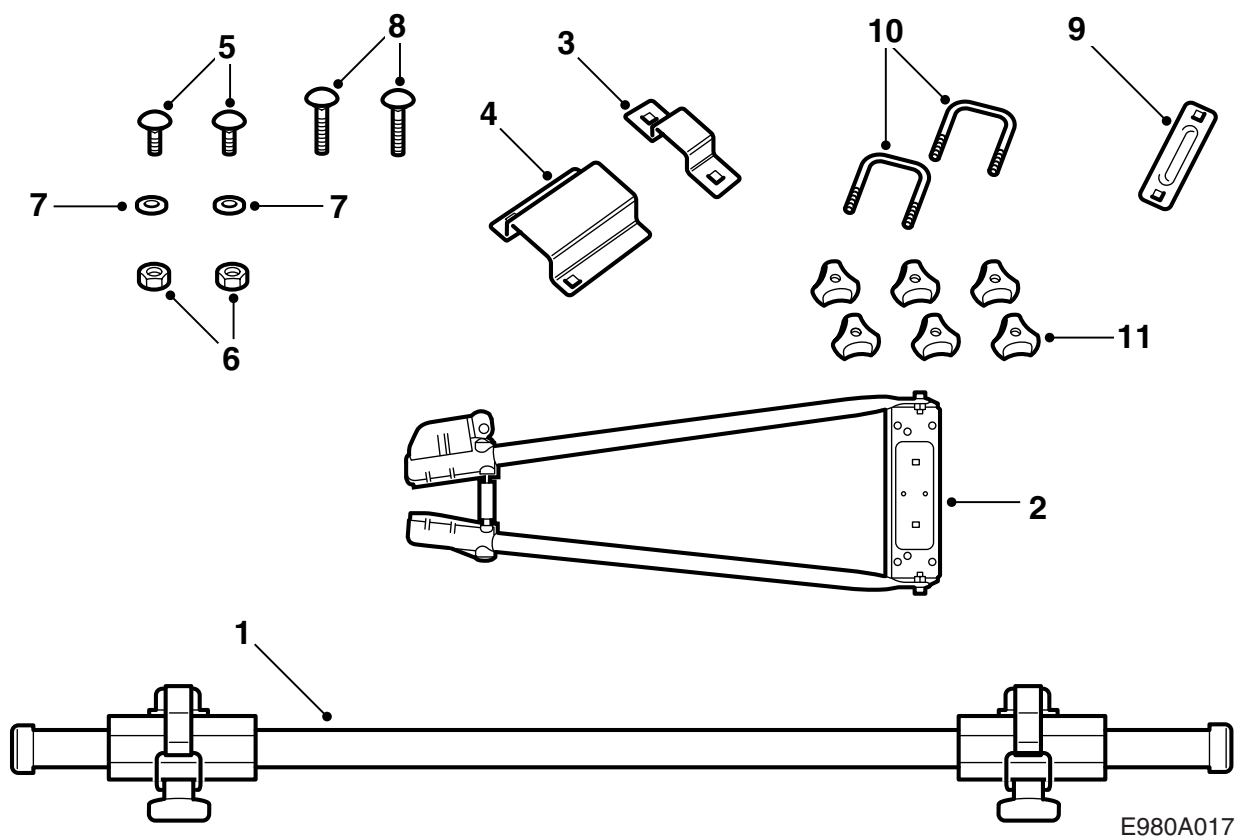


**MONTERINGSANVISNING · INSTALLATION INSTRUCTIONS
MONTAGEANLEITUNG · INSTRUCTIONS DE MONTAGE**

Saab 900, Saab 9000, Saab 9-3, Saab 9-5

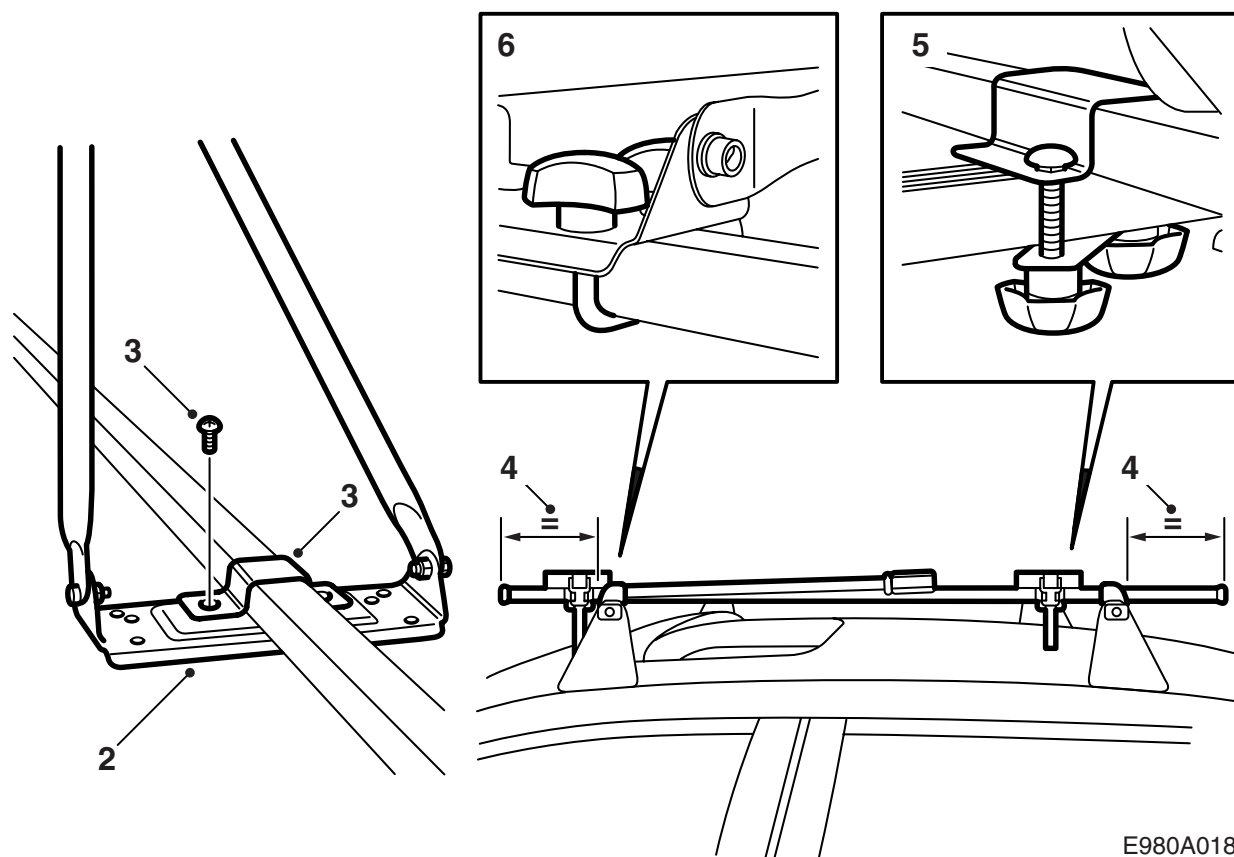
Portabicicletas

Accessories Part No.	Group	Date	Instruction Part No.	Replaces
12 798 668 400 107 793	9:89-17	Jun 02	12 798 670 (86 88 269)	86 88 269 Jun 97



E980A017

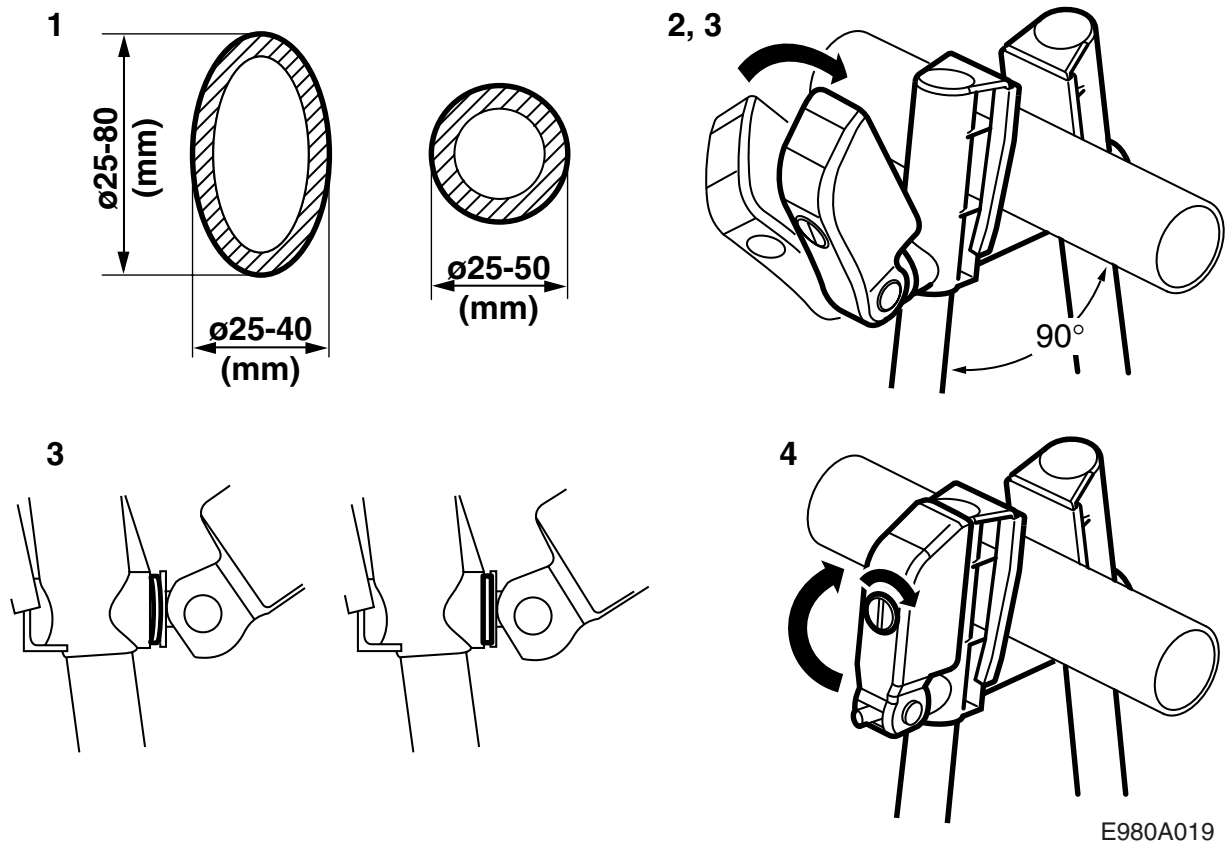
- 1 Tubo cuadrado con placas de ruedas
- 2 Estribo
- 3 Fijacin, delantera
- 4 Fijacin, trasera
- 5 Tornillo (x2)
- 6 Tuerca (x2)
- 7 Arandela (x2)
- 8 Tornillo (x2)
- 9 Placa de fijacin inferior, trasera
- 10 Tornillo en U (x2)
- 11 Tuerca de asa



E980A018

Montaje del portabicicletas

- 1 Ajustar las placas de ruedas en el tubo cuadrado de manera que se adapten a la bicicleta.
- 2 Introducir el tubo cuadrado en el estribo de manera que la placa de rueda quede en el lado inferior del tubo cuadrado.
- 3 Fijar atornillando el estribo en el tubo cuadrado.
- 4 Colocar el portabicicletas en los portacargas en el techo. Ajustar el tubo cuadrado de manera que sobresalga lo mismo en ambos lados del portacargas.
- 5 Montar la fijacin trasera sobre el tubo cuadrado y la placa de fijacin en el lado inferior. Utilizar las tuercas de asa y los tornillos y fijar la fijacin en el portacargas.
- 6 Utilizar los tornillos en U y las tuercas de asa y fijar atornillando la fijacin delantera en el portacargas.



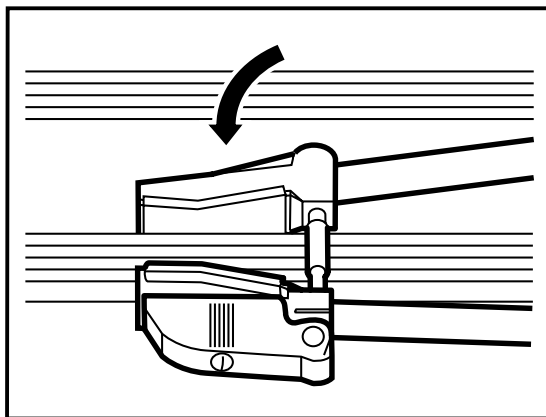
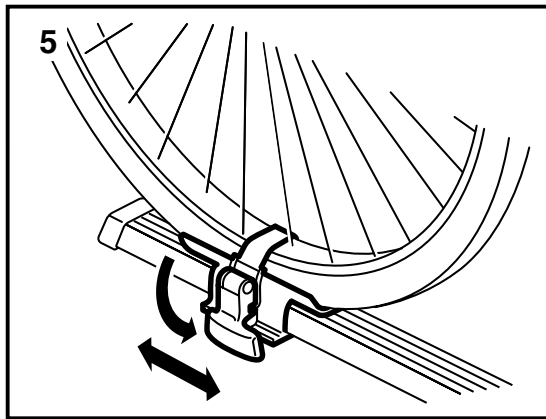
Montaje de la bicicleta en el portabicicletas

- 1 Atornillar el soporte del estribo para ajustar el cuadro de la bicicleta. Cuadros de bicicleta adecuados: \varnothing 25-50 mm y cuadros ovalados $b = \varnothing$ 25-40 mm $h = \varnothing$ 25-80 mm
- 2 Levantar el estribo y colocar el cuadro de la bicicleta en el estribo.

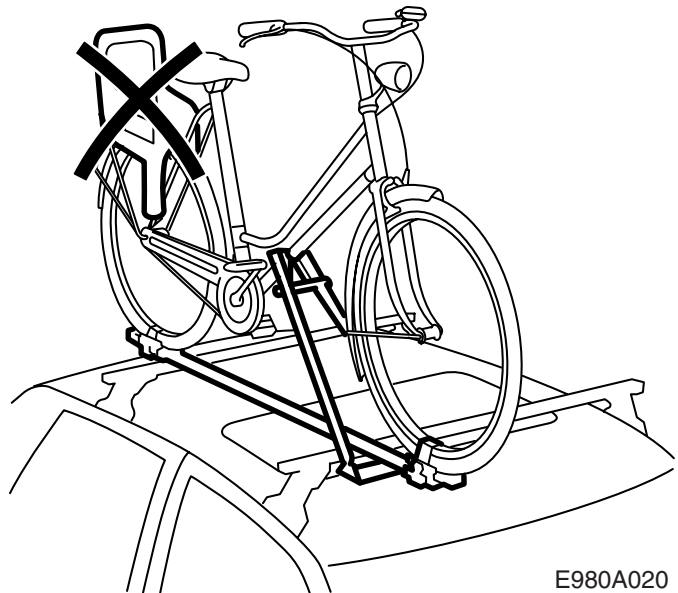
Observación

Controlar que haya un ángulo de 90° entre el cuadro de la bicicleta y el estribo.

- 3 Fijar apretando el cuadro con el asa. Apretar hasta que la arandela convexa del asa quede plana.
- 4 Levantar el asa y bloquearla girando el tornillo a la posición horizontal.



Max **120** Km/h



E980A020

5 Fijar las ruedas de la bicicleta en las placas de ruedas. Pasar la correa por las llantas y fijarla en la ranura en el lado inferior.

Posicin de transporte sin bicicleta

Bajar el estribo y atornillarlo en el tubo cuadrado con el asa. Bloquear el asa con el cierre giratorio.

Atención

El posible asiento infantil no deber estar montado en la bicicleta durante el transporte.

Velocidad mxima durante el transporte **120 km/h.**