

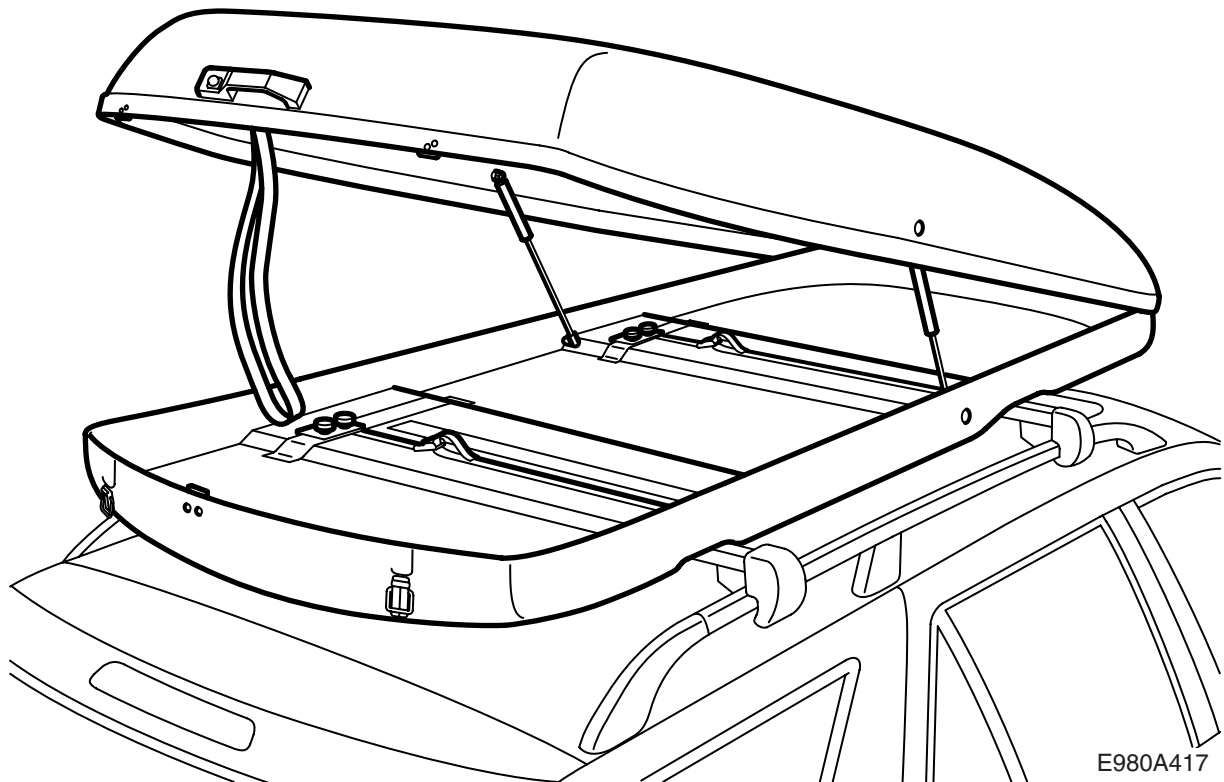


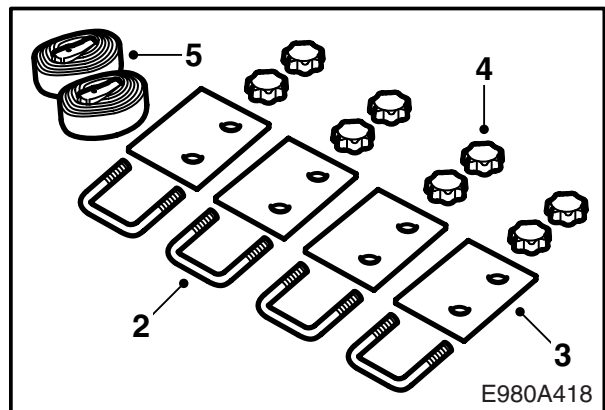
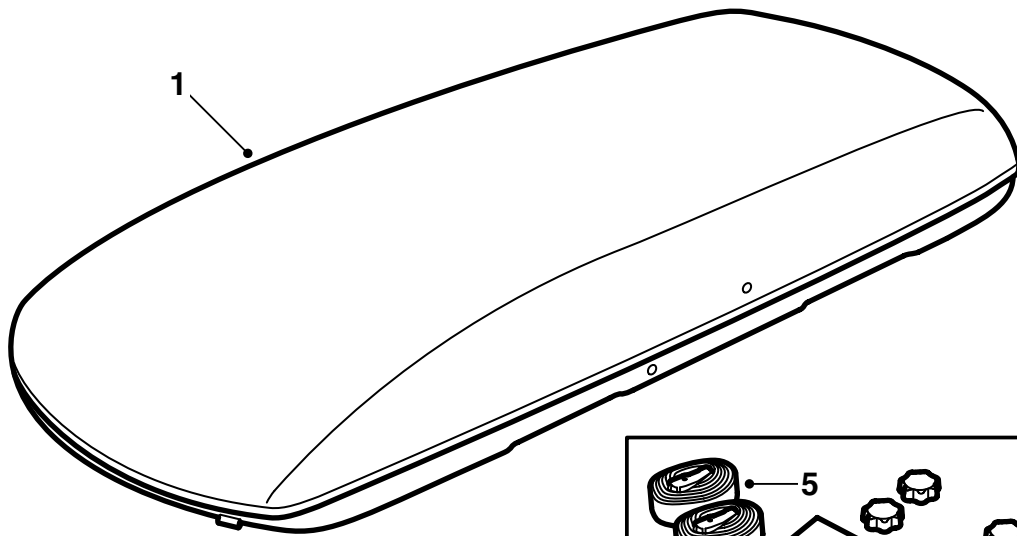
**MONTERINGSANVISNING · INSTALLATION INSTRUCTIONS
MONTAGEANLEITUNG · INSTRUCTIONS DE MONTAGE**

Saab 9-3, Saab 9-5

Caja para carga sobre el techo

Accessories Part No.	Group	Date	Instruction Part No.	Replaces
12 799 191	9:89-18	Aug 02	12 799 945	12 799 945 Jun 02





- 1 Caja para carga sobre el techo
- 2 Estribo (x4)
- 3 Placa (x4)
- 4 Rueda (x8)
- 5 Correa con hebilla (x2)
Correa sin hebilla (x2)

Importante

ADVERTENCIA

Lea las instrucciones de montaje antes de antes de empezar a utilizar la caja para carga sobre el techo. Para montar la caja, guíese únicamente por estas instrucciones que deben tenerse guardadas en el automóvil.

Adaptar la velocidad del automóvil a la conducción con carga en el techo considerando que el peso de la carga sobre el techo puede modificar el punto de gravedad y la aerodinámica del automóvil.

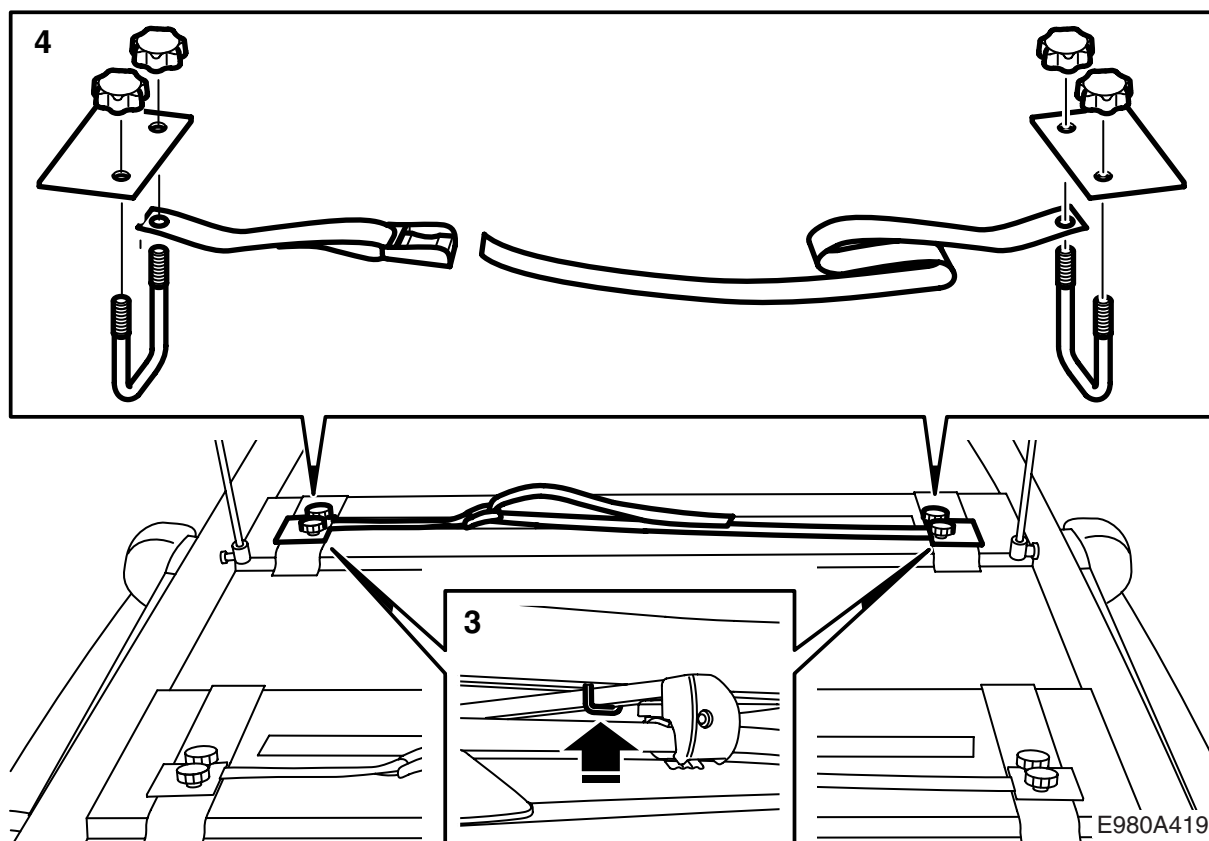
- No monte ni utilice la caja para carga sobre el techo hasta que haya entendido las instrucciones de montaje.
- La caja para carga sobre el techo está construida para un transporte seguro a condición de que esté montada de forma correcta. **No se permite modificar el producto.**
- El peso máximo sobre el techo es de 100 kg incluido el peso de los portacargas, 3,9 kg (ace-ro) o 4,7 kg (aluminio), y el de la caja, 29 kg. Véase también el manual de instrucciones del auto-móvil.
- La carga debe estar distribuida de forma unifor-me en el interior de la caja para carga sobre el techo con los objetos de mayor peso situados en el centro de la caja.
- Tenga en cuenta las modificaciones en las características de conducción del automóvil (en caso de fuerte viento lateral, tomas de curva o frenado) al circular con caja para carga sobre el techo. Esto es especialmente importante cuando la caja lleva carga.
- No está permitido montar más carga encima de la caja para carga sobre el techo.
- Por razones de la seguridad vial y para reducir la resistencia al aire, la caja para carga sobre el techo debe desmontarse cuando no se utiliza.
- Antes de lavar el automóvil en un túnel de lava-do, deben desmontarse la caja para carga sobre el techo y los portacargas.
- Saab Automobile AB no asume responsabilidad de daños ocasionados por haber montado de forma incorrecta el montacargas o la caja para carga sobre el techo.
- Si se tienen dudas, ponerse en contacto con el concesionario Saab.
- Las instrucciones de montaje deberán llevarse siempre en el automóvil.

Consejos y sugerencias

- El automóvil tiene una altura diferente, tener cui-dado con entradas de garajes, puertas y ramas de árboles a baja altura.
- Asegure la carga de manera que no pueda sol-tarse ni ocasionar daños. Preste gran atención a fijar la carga de manera que no pueda moverse en ninguna dirección. El conductor es responsa-ble de que la carga esté fijada correctamente.
- Antes de empezar el viaje, controlar que todos los soportes y cierres estén correctamente fija-dos. Detenerse tras un corto trecho, y controlar que todo siga adecuadamente fijo.

Instrucciones de mantenimiento

- La caja para carga sobre el techo debe limpiarse y entretenerse, sobre todo en invierno, cuando debe extraerse la suciedad y la sal.
- La caja para carga sobre el techo debe lavarse después de cada uso para que conserve su brillo y resplandor original; utilice siempre un producto normal para lavado de automóviles o similar y aplique después cera para automóviles o barcos.
- Si no se tiene intención de utilizar la caja durante un tiempo prolongado, deben desmontarse los amortiguadores de gas de sus fijaciones inferiores
- Guarde siempre la caja horizontalmente en una superficie llana o en un elevador de cajas.



Montaje de la caja para carga sobre el techo

- 1 Coloque la caja para carga en el techo en el centro de los portacargas, en paralelo al techo del automóvil.

Atención

Coloque la caja de manera que no impida la apertura de la tapa del compartimento de equipajes.

- 2 Abra la caja para carga en el techo.
Si no están montados los muelles de gas, éstos deben comprimirse hasta quedar asegurados en la bola de la fijación respectiva.
- 3 Pase un estribo desde debajo, alrededor de la caja para carga en el techo y por las ranuras de la caja.
- 4 Montar la correa en uno de los pasadores fileteados del estribo, las correas con hebilla deben colocarse en el lateral que se utiliza para cargar. Colocar una placa en el estribo con la cara estriada hacia abajo y el borde más próximo a los agujeros hacia el centro de la caja. Apretar el estribo con las ruedas.
- 5 Repita los puntos 3 y 4 con los otros estribos.
- 6 Compruebe que la caja para carga sobre el techo esté fija. Enrosque más las ruedas en caso necesario.
- 7 Cierre la caja para carga sobre el techo. Cierre-la con llave.

Desmontaje de la caja para carga sobre el techo

- 1 Abra la caja para carga en el techo.
- 2 Sujete el estribo y desmonte las ruedas, la placa y las correas tensoras. Lleve el estribo hacia abajo y desmóntelo.
- 3 Cierre la caja para carga sobre el techo y quítela del techo.

Si no se tiene intención de utilizar la caja durante un tiempo prolongado, las fijaciones inferiores de los muelles de gas deben desmontarse soltando el clip con un destornillador y extrayendo después las fijaciones de las bolas.