

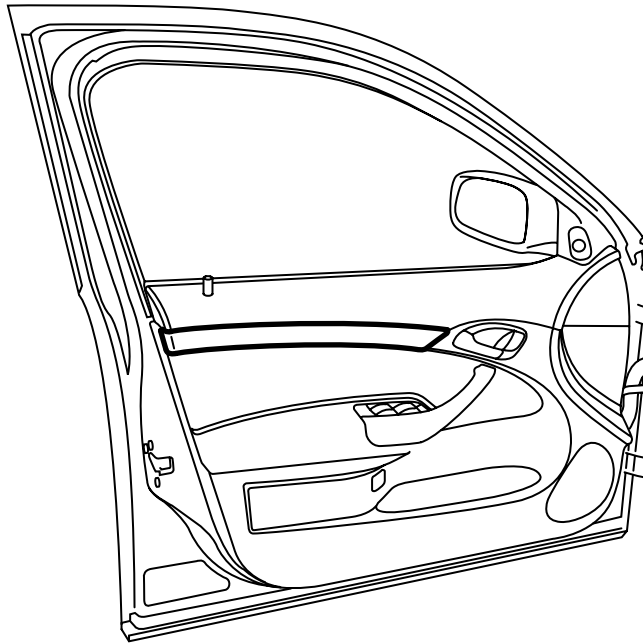


**MONTERINGSANVISNING · INSTALLATION INSTRUCTIONS
MONTAGEANLEITUNG · INSTRUCTIONS DE MONTAGE**

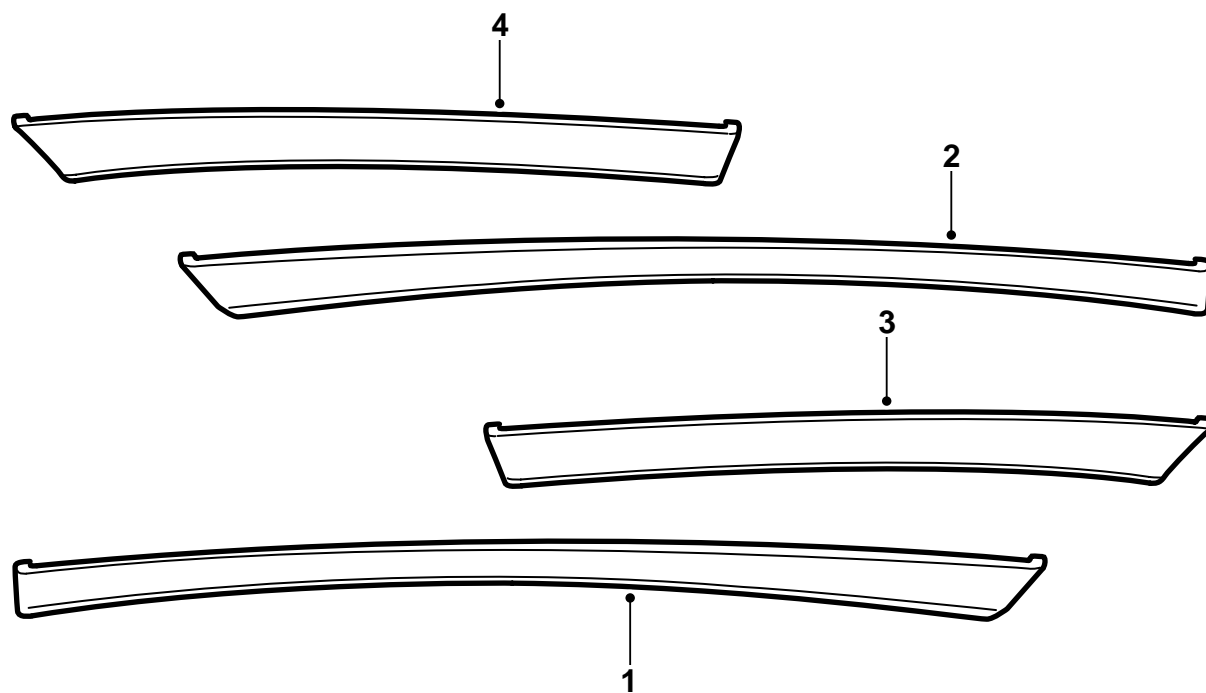
Saab 9-3 M03-

Perfil embellecedor, tapizado de la puerta

Accessories Part No.	Group	Date	Instruction Part No.	Replaces
12 787 088 12 799 683 32 025 851	9:85-22	Sep 06	12 798 395	12 798 395 Jul 02

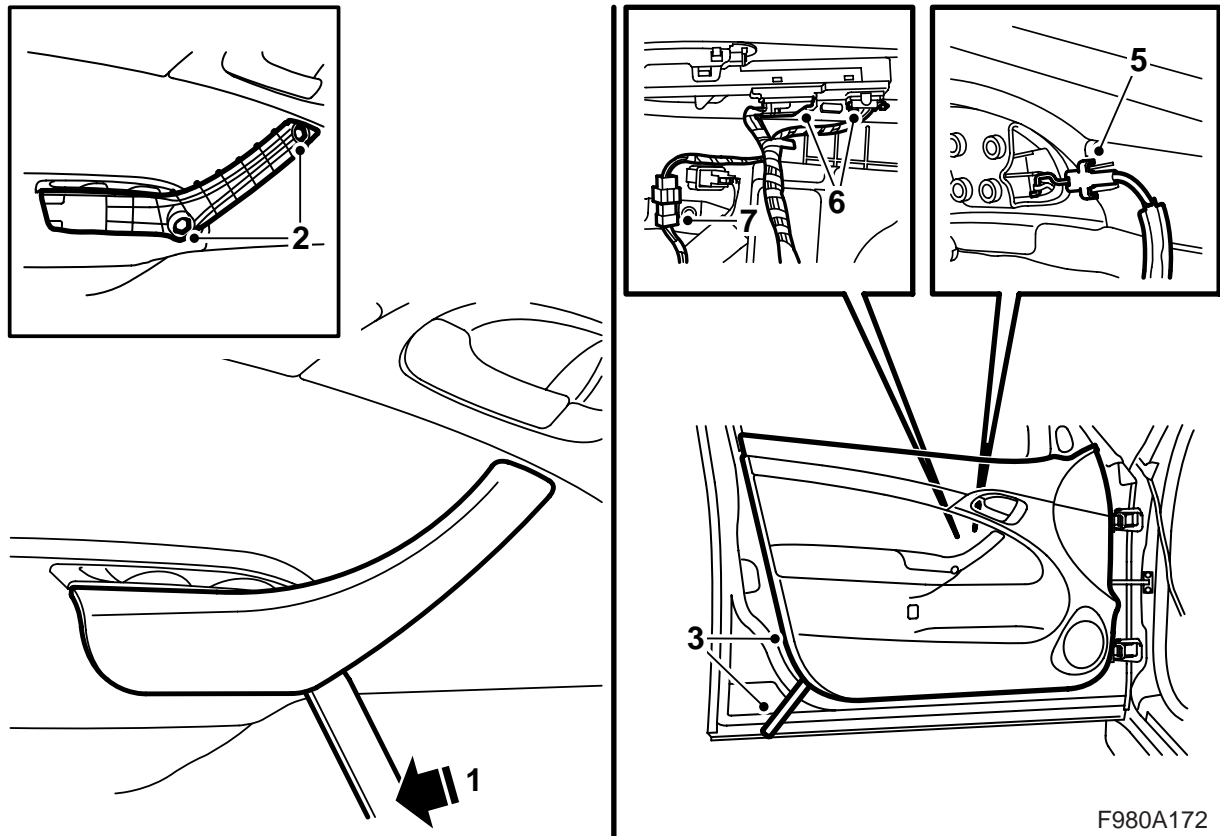


F980A170



F980A171

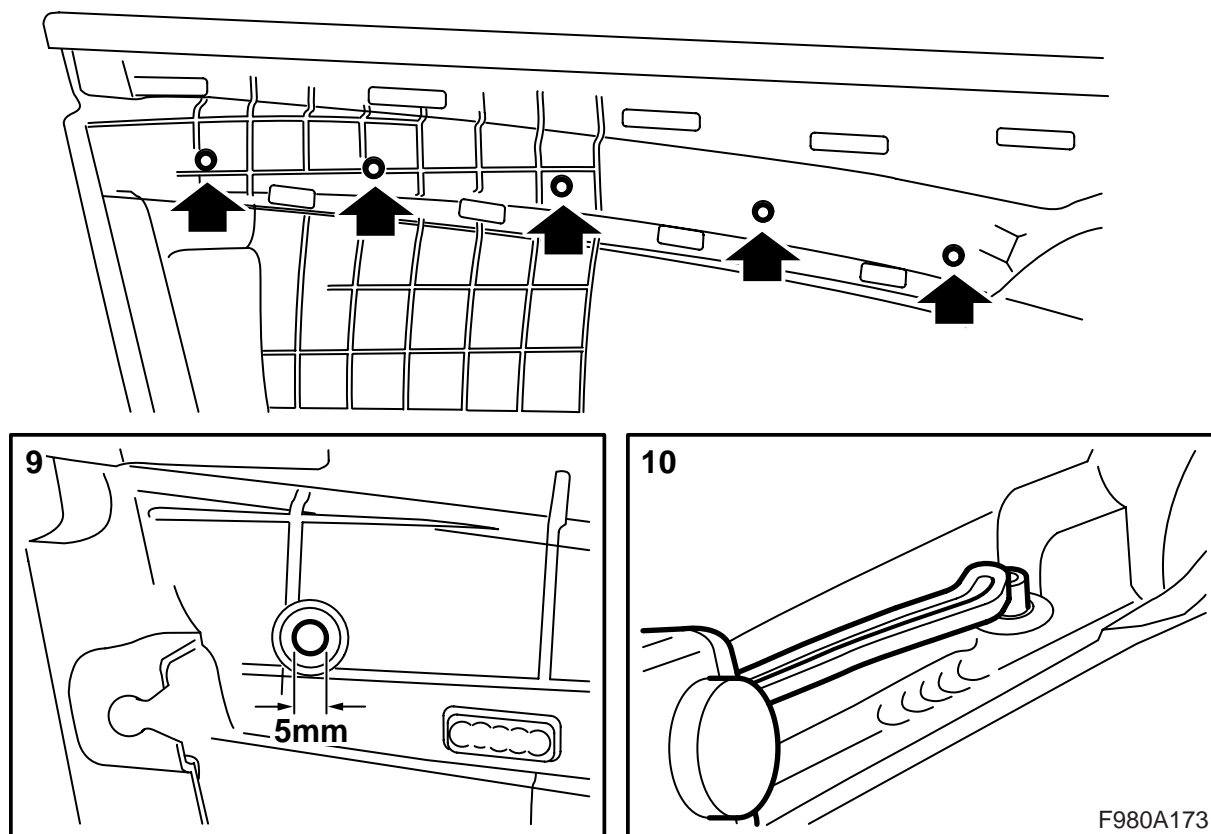
- 1 Perfil embellecedor HB
- 2 Perfil embellecedor VB
- 3 Perfil embellecedor VF
- 4 Perfil embellecedor HF



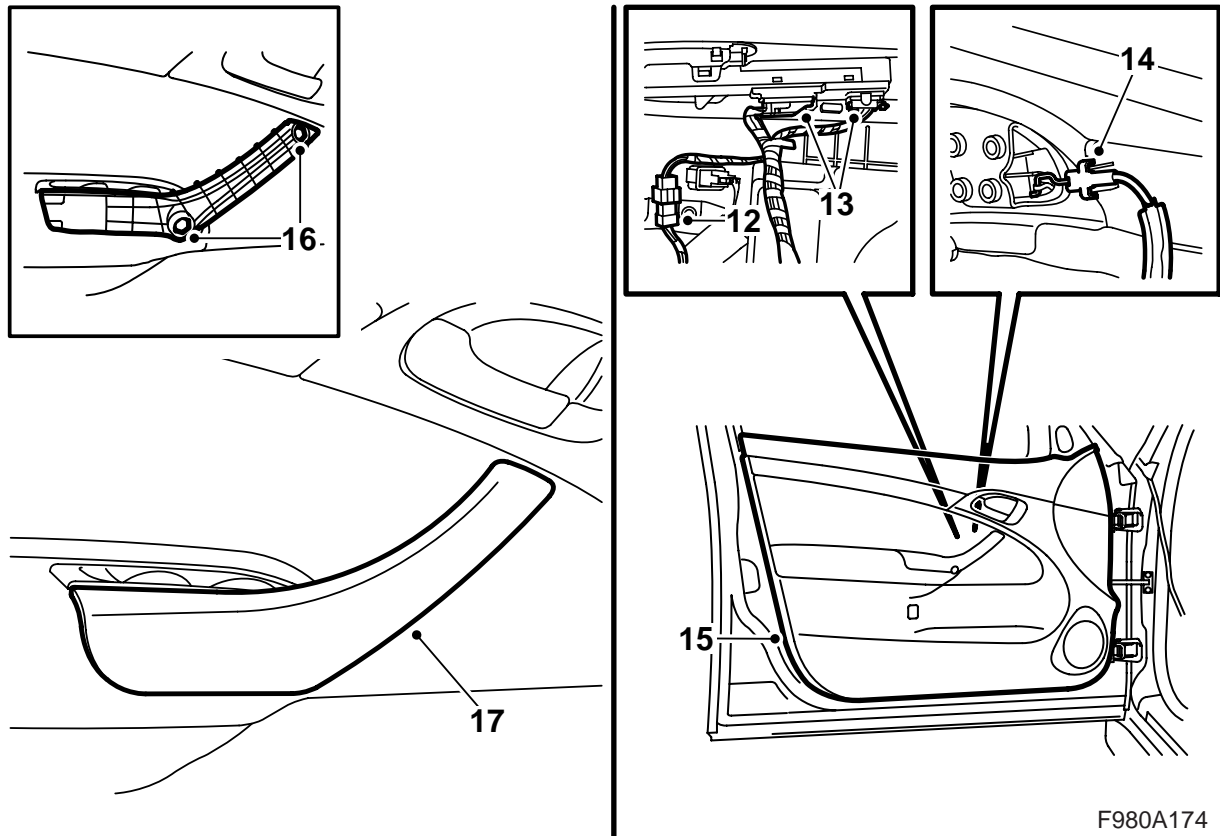
F980A172

La descripción se refiere a una puerta, pero el procedimiento es el mismo para todas las puertas.

- 1 Desmontar la cubierta de la manija interior colocando una herramienta de poco grosor (se recomienda la herramienta de desmontaje 82 93 474) debajo de la manija y levantándola hacia arriba.
- 2 Desmontar los tornillos de la manija.
- 3 Desmontar los clips del tapizado de la puerta forzando con cuidado el tapizado hacia fuera.
- 4 Levantar el tapizado de la puerta hacia arriba.
- 5 Desmontar el cable de la manija de apertura.
- 6 Desmontar el dispositivo de contacto del tapizado de la puerta y del levantacristales.
- 7 **Puerta del conductor:** Dividir el dispositivo de empalme de la red de conductores para los interruptores.



- 8 Colocar el tapizado de la puerta en una superficie blanda y limpia en un banco de trabajo limpio.
- 9 Sacar taladrando con una broca de 5 mm los remaches de plástico que sujetan el perfil embellecedor en el tapizado de la puerta.
- 10 Montar los nuevos perfiles embellecedores en los agujeros ya practicados y fijar los pasadores del perfil embellecedor fundiéndolos con ayuda de un hierro de soldar.



F980A174

- 11 Controlar que los clips del tapizado de la puerta están correctamente colocados y que todos estén enteros. Cambiar los clips que estén dañados.
- 12 **Puerta del conductor:** Conectar la red de conductores a los interruptores.
- 13 Conectar el dispositivo de contacto al tapizado de la puerta y al levantacristales.
- 14 Montar el cable de la manija de apertura.
- 15 Descender la parte superior del tapizado de la puerta por entre el cristal y la chapa de la puerta, proceder con detenimiento de forma que los clips queden orientados hacia sus agujeros y fijar presionando el tapizado de la puerta.
- 16 Montar los tornillos de la manija.
- 17 Montar la cubierta de la manija interior.