

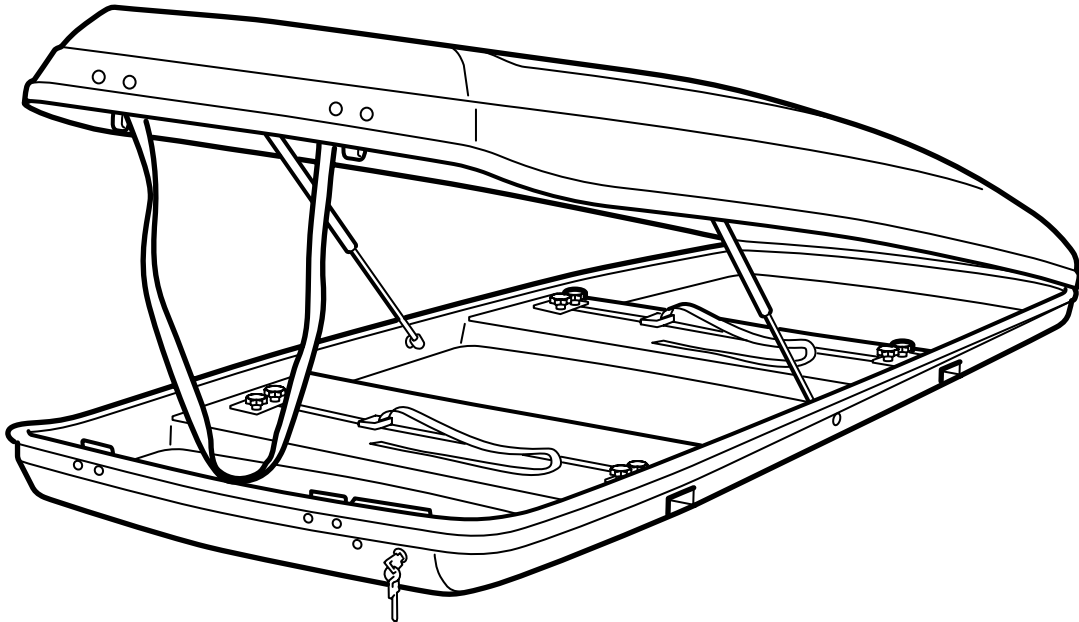


**MONTERINGSANVISNING · INSTALLATION INSTRUCTIONS  
MONTAGEANLEITUNG · INSTRUCTIONS DE MONTAGE**

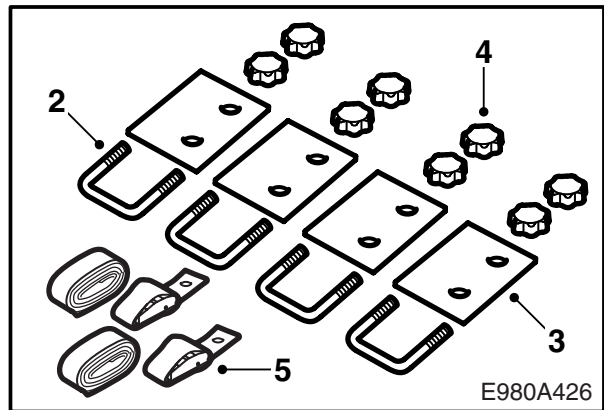
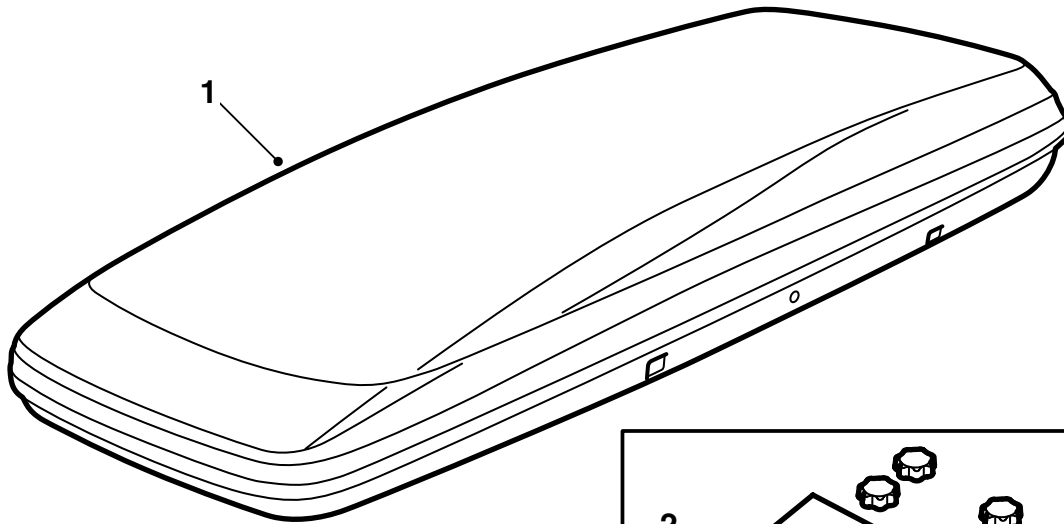
## Saab 9-3

Caja para carga sobre el techo

Accessories Part No.	Group	Date	Instruction Part No.	Replaces
12 801 929 400 132 981	9:89-20	Feb 03	12 802 255 (55 23 741)	



F980A243



- 1 Caja para carga sobre el techo
- 2 Estribo (x4)
- 3 Placa (x4)
- 4 Rueda (x8)
- 5 Correa con hebilla (x2)  
Correa sin hebilla (x2)

## Importante

### **ADVERTENCIA**

Lea las instrucciones de montaje antes de antes de empezar a utilizar la caja para carga sobre el techo. Para montar la caja, guíese únicamente por estas instrucciones que deben tenerse guardadas en el automóvil.

Adaptar la velocidad del automóvil a la conducción con carga en el techo considerando que el peso de la carga sobre el techo puede modificar el punto de gravedad y la aerodinámica del automóvil.

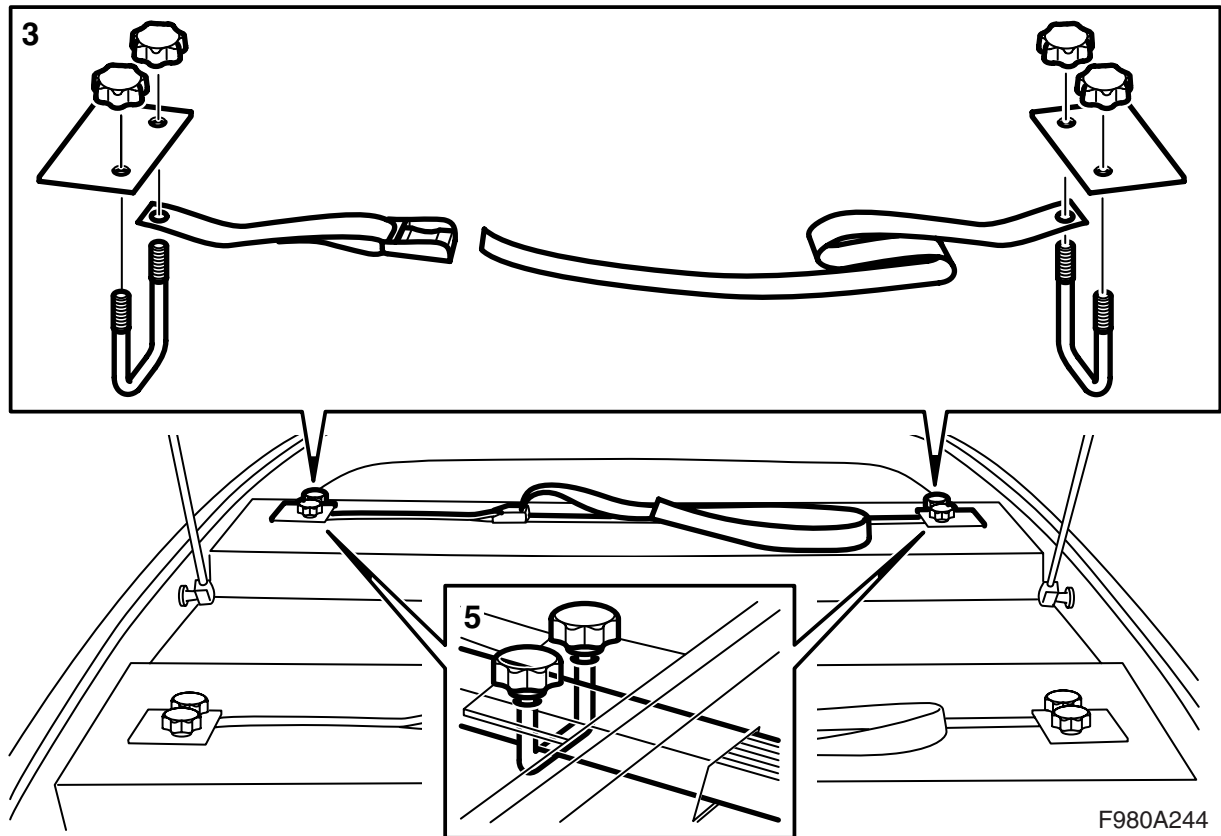
- No monte ni utilice la caja para carga sobre el techo hasta que haya entendido las instrucciones de montaje.
- La caja para carga sobre el techo está construida para un transporte seguro a condición de que esté montada de forma correcta. **No se permite modificar el producto.**
- El peso máximo sobre el techo es de 100 kg incluido el peso de los portacargas, 3,9 kg (acero) o 4,7 kg (aluminio), y el de la caja, 29 kg. Véase también el manual de instrucciones del automóvil.
- La carga debe estar distribuida de forma uniforme en el interior de la caja para carga sobre el techo con los objetos de mayor peso situados en el centro de la caja.
- Tenga en cuenta las modificaciones en las características de conducción del automóvil (en caso de fuerte viento lateral, tomas de curva o frenado) al circular con caja para carga sobre el techo. Esto es especialmente importante cuando la caja lleva carga.
- No está permitido montar más carga encima de la caja para carga sobre el techo.
- Por razones de la seguridad vial y para reducir la resistencia al aire, la caja para carga sobre el techo debe desmontarse cuando no se utiliza.
- Antes de lavar el automóvil en un túnel de lavado, deben desmontarse la caja para carga sobre el techo y los portacargas.
- Saab Automobile AB no asume responsabilidad de daños ocasionados por haber montado de forma incorrecta el montacargas o la caja para carga sobre el techo.
- Si tiene cualquier duda, sírvase ponerse en contacto con su concesionario Saab.
- Llevar las instrucciones de montaje en el automóvil.

## Consejos y sugerencias

- El automóvil tiene una altura diferente, tener cuidado con entradas de garajes, puertas y ramas de árboles a baja altura.
- Amarre bien la carga de manera que no se suelte o pueda ocasionar daños. Sea minucioso al amarrar la carga para que no pueda moverse en ningún sentido. El conductor es el responsable de que la carga esté bien amarrada.
- Antes de comenzar el transporte, asegúrese de que los dispositivos de fijación estén correctamente ajustados. Deténgase poco después de haber iniciado el desplazamiento y comprobar que siguen bien sujetos.
- Deténgase de vez en cuando durante el viaje para controlar que todos los dispositivos de fijación y la carga están debidamente sujetos.

## Instrucciones de mantenimiento

- La caja para carga sobre el techo debe limpiarse y entretenerse, sobre todo en invierno, cuando debe extraerse la suciedad y la sal.
- La caja para carga sobre el techo debe lavarse después de cada uso para que conserve su brillo y resplandor original; utilice siempre un producto normal para lavado de automóviles o similar y aplique después cera para automóviles o barcos.
- Si no se tiene intención de utilizar la caja durante un tiempo prolongado, deben desmontarse los amortiguadores de gas de sus fijaciones inferiores
- Guarde siempre la caja horizontalmente en una superficie llana o en un elevador de cajas.



### Preparativos previos al montaje de la caja para carga sobre el techo

- 1 Colocar la caja en una mesa de trabajo o similar.
- 2 Abra la caja para carga en el techo.  
Si no están montados los muelles de gas, éstos deben comprimirse hasta quedar asegurados en la bola de la fijación respectiva.
- 3 Montar la correa en uno de los pasadores rosca-dos del estribo. Colocar una placa en el estribo con la cara estriada hacia abajo y el borde junto a los agujeros hacia centro de la caja. Montar las ruedas de ajuste.
- 4 Encajar los estribos en las ranuras de la caja para carga sobre el techo. Las correas con tensor deben colocarse en el lado que se utiliza para cargar.
- 5 Desmontar el soporte de uno de los lados del portacargas respectivo e introducir el perfil cuadrado del portacargas por el agujero de la caja a través de los estribos.
- 6 Montar el soporte del portacargas respectivo.
- 7 Cerrar la caja para carga sobre el techo.

### Montaje de la caja para carga sobre el techo

- 1 Montar la caja para carga sobre el techo y los portacargas en el automóvil. Ajustar la caja de manera que quede colocada en el centro de los portacargas y paralela al techo del automóvil.
- 2 Abra la caja para carga en el techo.  
Si no están montados los muelles de gas, éstos deben comprimirse hasta quedar asegurados en la bola de la fijación respectiva.
- 3 Apretar los estribos con las ruedas de ajuste y controlar que la caja está bien sujeta. Apretar de nuevo las ruedas en caso necesario.

#### Atención

No utilizar herramientas para apretar las ruedas de ajuste.

- 4 Cierre la caja para carga sobre el techo. Ciérrala con llave.

### Desmontaje de la caja para carga sobre el techo

Desmontar los portacargas y la caja para carga sobre el techo quitar la caja.

Si no se tiene intención de utilizar la caja para carga sobre el techo durante un tiempo prolongado, deben desmontarse las fijaciones inferiores de los muelles de gas soltando el clip con un destornillador y quitándolos, a continuación, de las bolas. Guarde siempre la caja horizontalmente una superficie llana o en un elevador de cajas.