

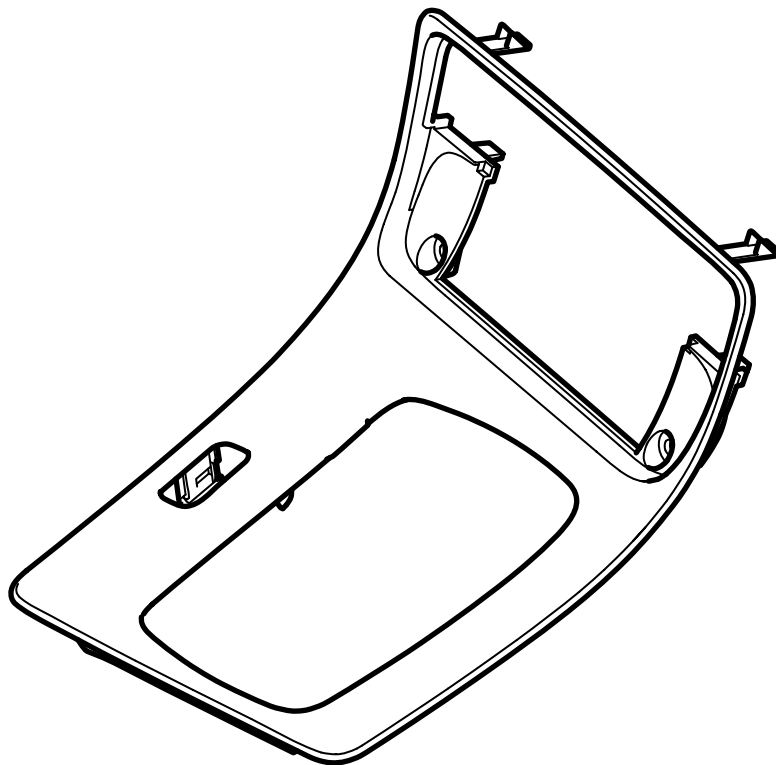


**MONTERINGSANVISNING · INSTALLATION INSTRUCTIONS
MONTAGEANLEITUNG · INSTRUCTIONS DE MONTAGE**

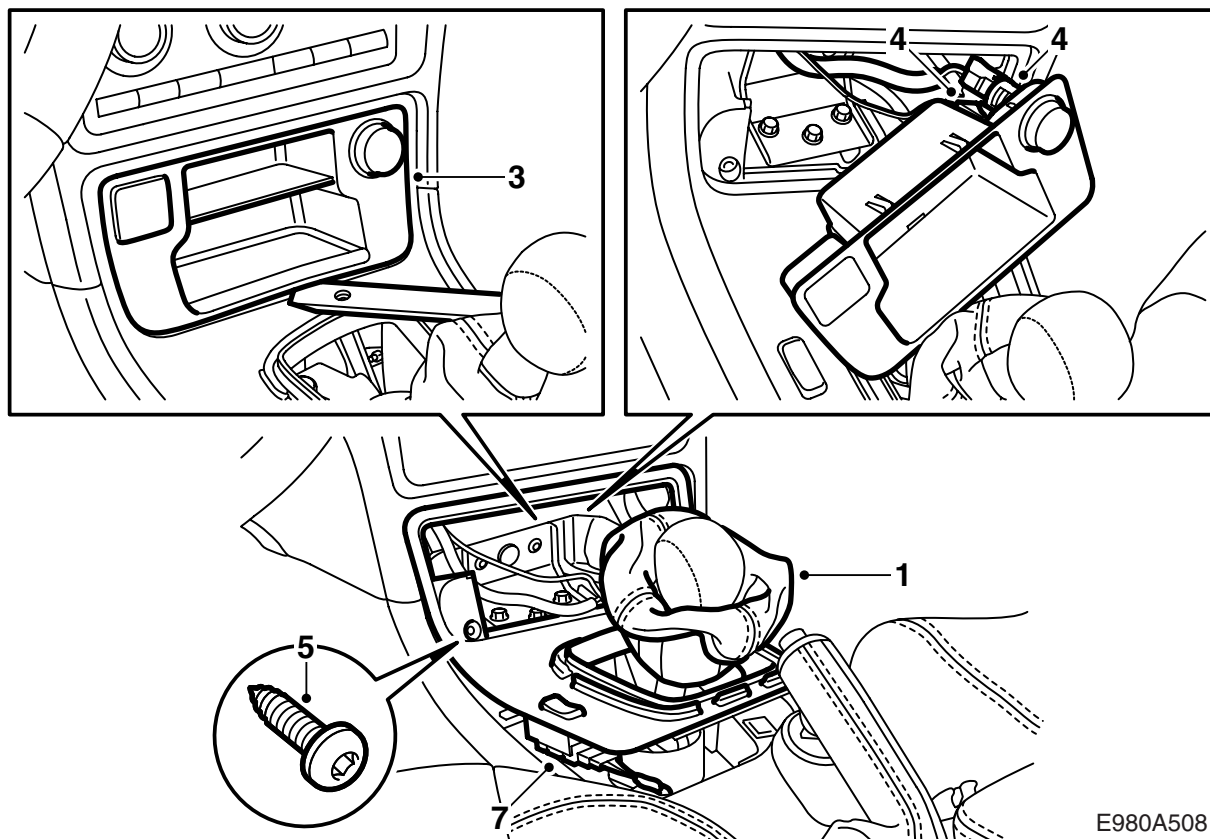
Saab 9-5 M06-

Tapa de la palanca de cambios

Accessories Part No.	Group	Date	Instruction Part No.	Replaces
32 025 584				
32 025 585				
32 025 586				
32 025 587				
32 025 588				
32 025 589	9:85-29	Apr 05	32 025 502	

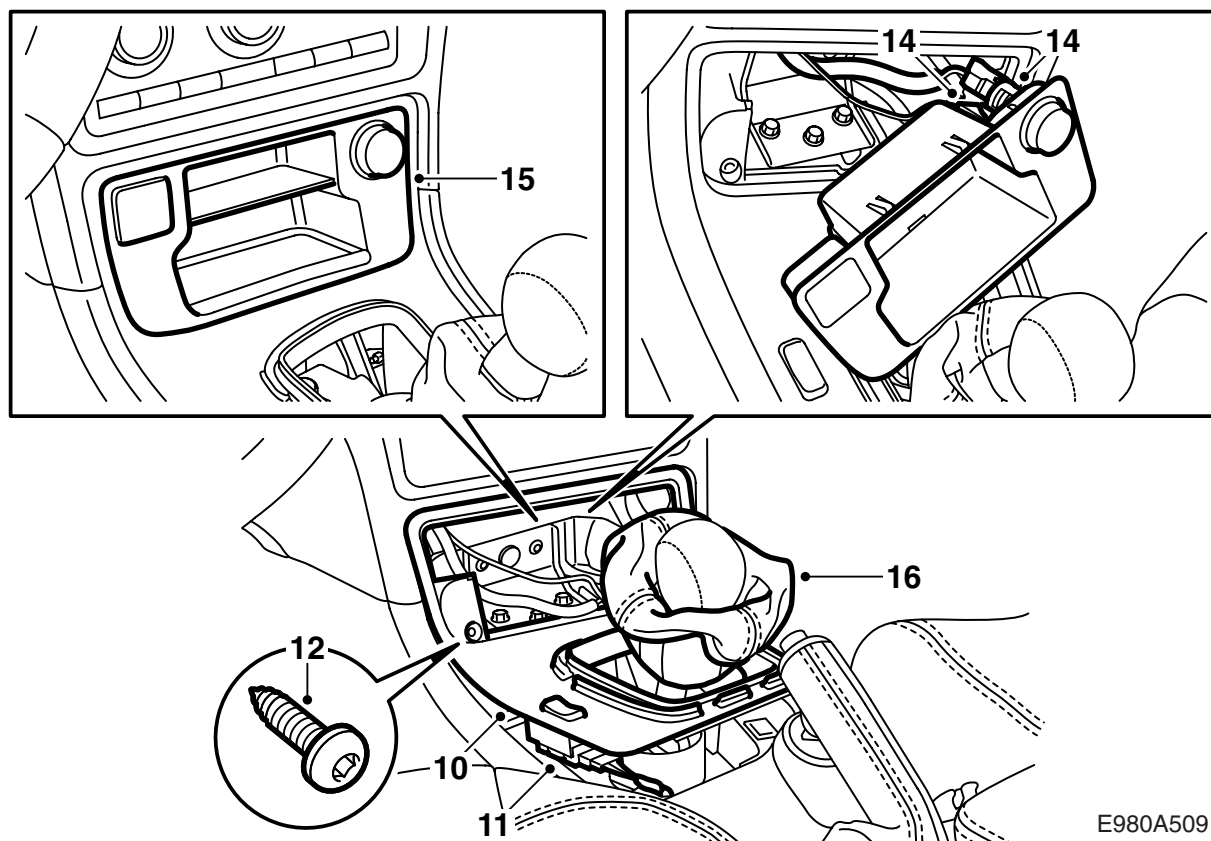


E980A507



E980A508

- 1 **Caja de cambios manual:** Extraer el fuelle de la palanca de cambios.
- 2 **Caja de cambios automática:** Desmontar la estructura alrededor de la guía de deslizamiento del selector de marchas con ayuda de la herramienta especial 82 93 474.
- 3 Desmontar el compartimento o el cenicero y su soporte con ayuda de la herramienta especial 82 93 474.
- 4 Desmontar el dispositivo de contacto de la toma del encendedor.
OnStar: Desmontar el dispositivo de contacto.
- 5 Soltar los tornillos situados detrás del compartimento, dos unidades.
- 6 Desprender cuidadosamente con ayuda de la herramienta especial 82 93 474 la tapa de la palanca de cambios empezando por detrás.
- 7 Soltar el dispositivo de mando del interruptor del cierre centralizado.
- 8 Levantar la tapa de la palanca de cambios.
- 9 **Caja de cambios manual:** Desmontar la estructura alrededor de la tapa antigua de la palanca de cambios y montar la estructura alrededor de la tapa nueva.



E980A509

- 10 Colocar debidamente la tapa de la palanca de cambios.
- 11 Conectar el dispositivo de mando del interruptor del cierre centralizado.
- 12 Atornillar la tapa de la palanca de cambios en la parte delantera, dos tornillos.
- 13 Fijar debidamente la tapa de la palanca de cambios en la parte trasera.
- 14 Conectar el dispositivo de contacto de la toma del encendedor.
OnStar: Montar el dispositivo de contacto.
- 15 Montar el cenicero o el compartimento.
- 16 **Caja de cambios manual:** Montar el fuelle de la palanca de cambios.
- 17 **Caja de cambios automática:** Montar la estructura alrededor de la guía de deslizamiento del selector de marchas.