

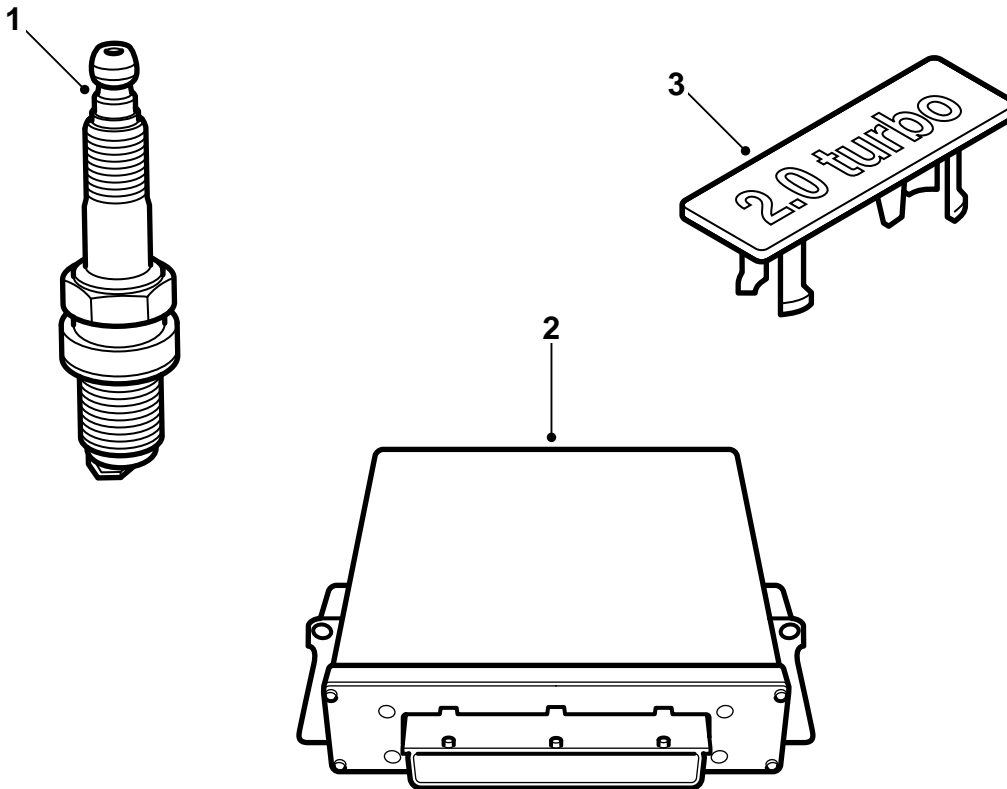


MONTERINGSANVISNING · INSTALLATION INSTRUCTIONS
MONTAGEANLEITUNG · INSTRUCTIONS DE MONTAGE

Saab 9-5 B205E M06

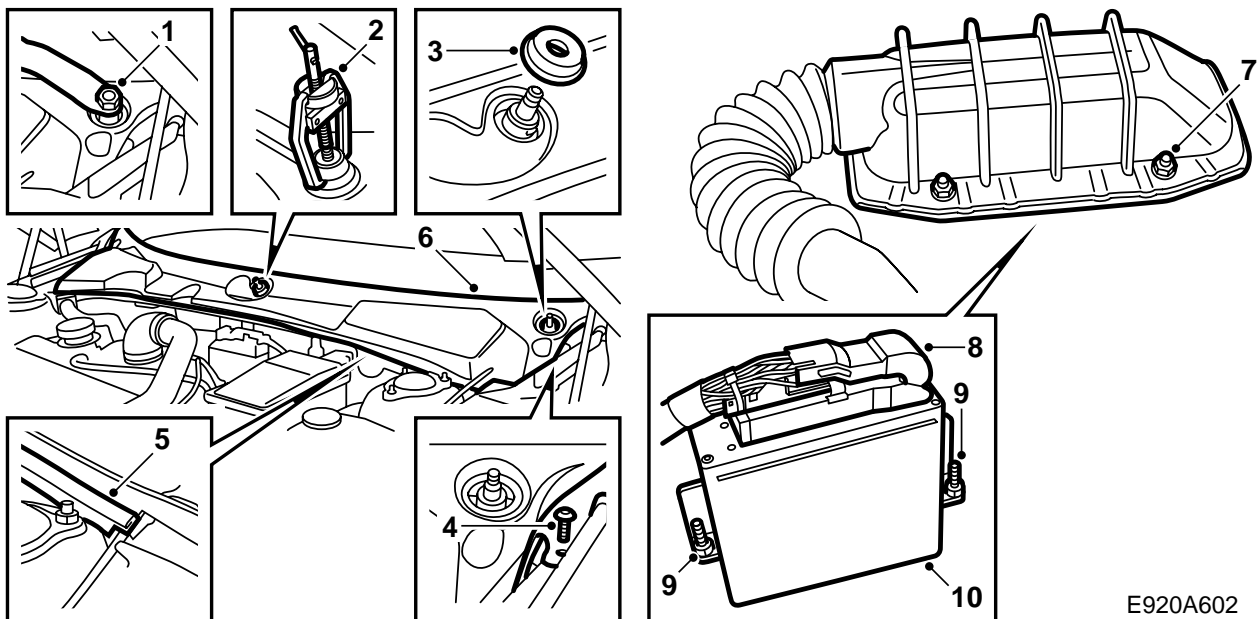
Juego de optimización electrónica del motor

Accessories Part No.	Group	Date	Instruction Part No.	Replaces
32 025 636 32 025 637 32 025 638	9:29-12	May 05	32 025 577	



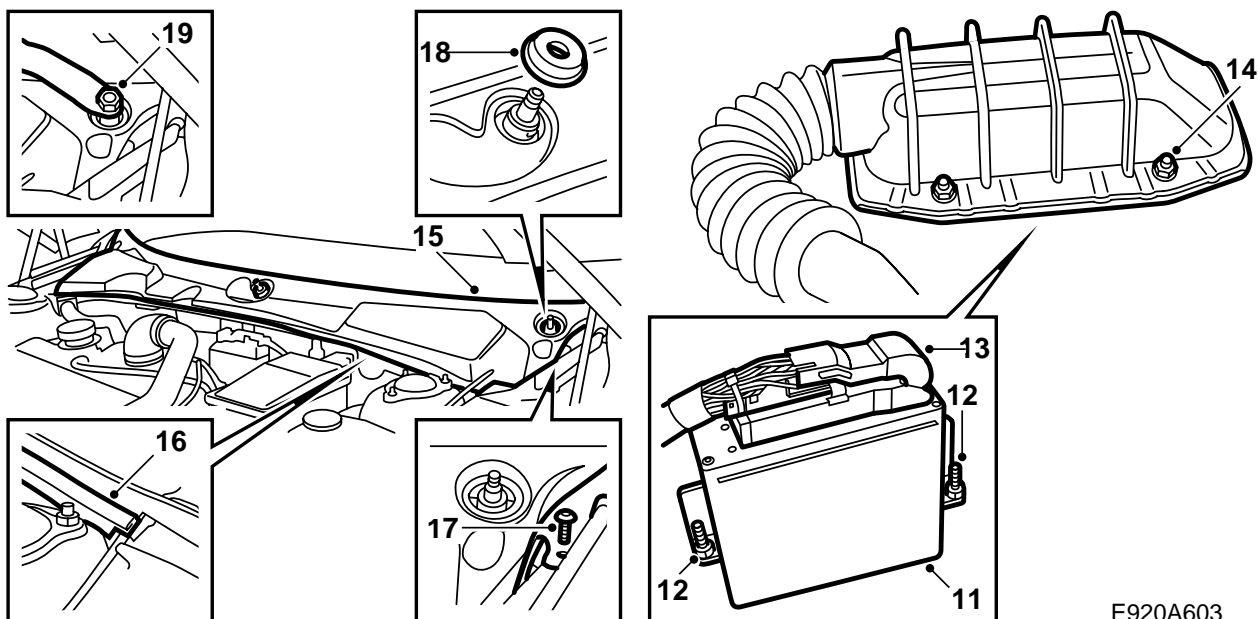
E920A017

- 1 Bujías (4 unidades)
- 2 Dispositivo de mando
- 3 Emblema



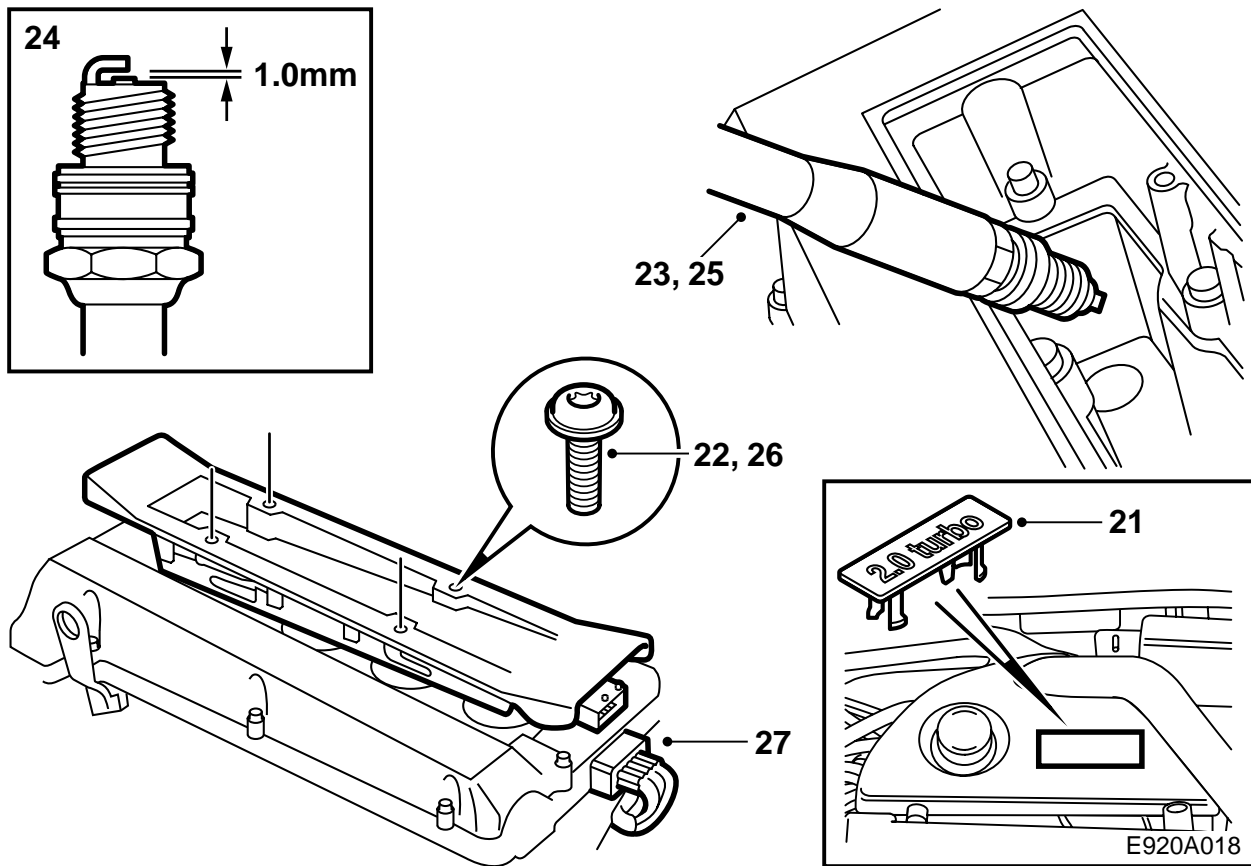
E920A602

- 1 Extraer las arandelas de recubrimiento sobre las tuercas a las varillas de los limpiaparabrisas y soltar ligeramente las tuercas.
- 2 Soltar los brazos de los limpiaparabrisas con el extractor 85 80 144. Desmontar las tuercas y los brazos de los limpiaparabrisas.
- 3 Desmontar las empaquetaduras de las varillas de los limpiaparabrisas.
- 4 Desmontar los dos clips roscados en los laterales cortos del recubrimiento del parabrisas.
- 5 Soltar la empaquetadura de goma.
- 6 Desmontar el recubrimiento del parabrisas haciendo su canto delantero y elevándolo hacia arriba/hacia adelante. Prestar atención a la pieza de paso del cable de apertura del capó en el lado izquierdo.
- 7 Soltar las 4 tuercas de sujeción de la cubierta de protección del dispositivo de mando.
- 8 Doblar hacia arriba la protección y soltar la caja de contacto del dispositivo de mando doblando hacia la derecha el gancho de bloqueo.
- 9 Soltar las 2 tuercas del dispositivo de mando, utilizar preferentemente un manguito magnético de 10 mm.
- 10 Elevar el dispositivo de mando recto hacia arriba.



E920A603

- 11 Montar el dispositivo de mando nuevo.
- 12 Apretar las 2 tuercas del dispositivo de mando.
- 13 Rociar Kontakt 61 (nr. de art 30 21 763) en el multicontacto del dispositivo de mando, conectarlo y bloquearlo bajando hacia abajo el gancho de bloqueo.
- 14 Montar la cubierta de protección y apretar las 4 tuercas de sujeción.
- 15 Adaptar el recubrimiento sobre el parabrisas. Prestar atención a la pieza de paso del cable de apertura del capó en el lado izquierdo.
- 16 Montar la empaquetadura de goma.
- 17 Montar los dos clips roscados en los laterales cortos del recubrimiento del parabrisas.
- 18 Montar las empaquetaduras de las varillas de los limpiaparabrisas.
- 19 Montar los brazos de los limpiaparabrisas, ajustarlos a la posición de descanso según la marcación punteada en el parabrisas y apretar las tuercas.
- 20 Volver a montar las arandelas de recubrimiento sobre las tuercas a las varillas.



21 Desmontar la cubierta de recubrimiento del motor, desmontar el emblema de la cubierta y montar el nuevo emblema. Montar la cubierta de recubrimiento.

22 Desmontar el dispositivo de contacto del casete de encendido y los 4 tornillos de fijación.

23 Desmontar el casete de encendido y desmontar las bujías.

24 Controlar la separación de los electrodos en las nuevas bujías. Deberá ser 1,0-1,1 mm.

25 Lubricar las roscas de las bujías con Molykote 1000 (nr. de art. 30 20 271) o similar y montar las bujías.

Par de apriete 27 Nm (20 lbf ft).

26 Lubricar las empaquetaduras de goma en las conexiones del casete de encendido a las bujías con Krytox (nr. de art. 30 19 312) y montar el casete de encendido.

Par de apriete 11 Nm (8 lbf ft).

27 Conectar el dispositivo de contacto

28 Vincular el dispositivo de mando al dispositivo de mando TWICE y el instrumento principal conectando el instrumento de diagnóstico, seleccionando TWICE y el menú "Inmovilización" y seguidamente "Programación".

Atención

Una vez realizada la programación, pueden existir códigos de avería en el sistema de control del motor. Borrarlos.

29 **Suecia:** Rellenar el certificado adjunto a las instrucciones de montaje y entregarlo al cliente.

Atención

El motor deberá pasar una inspección de matriculación debido a la modificación de potencia.

El certificado debe llevarse a la inspección de matriculación.

30 Entregar al cliente las instrucciones de montaje y el "TUNING KIT CERTIFICATE FOR SAAB 9-5".



Handled by
TQLE Mats Åberg

Telefax
847 20

Date
2005-03-07

Our reference
05002101 (EU)

Direct dialling No.
859 65

Your date


Your reference

Tuning Kit certificate for Saab 9-5 2,0LPT with Manual or Automatic gearbox from year model 2006

We hereby certify that a car equipped with Tuning Kit, part number 53 87 147, is covered by the European Whole Vehicle Type Approval number e4*2001/116*0096*00 and future extensions as long as the Tuning Kit is suitable to fit from homologation point of view.

Engine code	B205E/TK
Manual gearbox code	FM55
Automatic gearbox code	FA57
Maximum net power	136 kW (185 bhp) at 5500 rpm

Saab Automobile AB
Manager Safety and Regulatory Affairs



Torbjörn Svensson



Handled by
TQLE Mats Åberg

Telefax
847 20

Date
2005-03-07

Our reference
05002201 (GB)

Direct dialling No.
859 65

Your date

Your reference

Tuning Kit certificate for Saab 9-5 2,0LPT with Manual gearbox from year model 2006

We hereby certify that a car equipped with Tuning Kit, part number 53 87 113, is covered by the European Whole Vehicle Type Approval number e4*2001/116*0096*00 and future extensions as long as the Tuning Kit is suitable to fit from homologation point of view.

Engine code	B205E/FC/TK
Manual gearbox code	FM57
Maximum net power	136 kW (185 bhp) at 5500 rpm

Saab Automobile AB
Manager Safety and Regulatory Affairs

A handwritten signature in black ink, appearing to read "Torbjörn Svensson".

Torbjörn Svensson

KONVERTERINGSLISTA SAAB 9-5 2,0t, M06 -

Motorutförande B205E/TK med trimningssats,
art. nr. 53 87 147

Modellår	2006 -
Motoreffekt, EEC	136 kW (185 hk)/ 5500 rpm
Max. vridmoment, EEC	280 Nm/ 2500 rpm
Elektronikenhet, T7	55 55 9678
Tändstift	NGK PFR 6H-10
Emblem 2,0 Turbo	49 68 343
Monteringsanvisning trimsats	32 02 5577

INTYG

Saab Automobile AB har tillverkat följande personvagn:

Typbeteckning: _____
Chassinummer: _____
Årsmodell: _____

Fordonet har utrustats med av Saab Automobile AB utprovad och specificerad trimningssats för motor B205E/TK, M06 -.

Härmed intygas att inbyggnad och specifikation avseende ovan nämnda fordon i konverterat utförande är helt i överensstämmelse med av Saab Automobile AB utfärdade anvisningar och därtill hörande Konverteringslista. Fordonet överensstämmer med europeiskt helbils-godkännande nr: e4*2001/116*0096*00 och är miljöklassad enligt: Miljöklass 2005.

Undertecknad firma är av Saab Automobile AB aukt. verkstad och delegerad att utfärda detta intyg, som skall uppvisas vid registreringsbesiktning hos Bilprovningen på grund av ändrad motoreffekt.

Ort och datum: _____

Verkmästare: _____

Firmastämpel: