

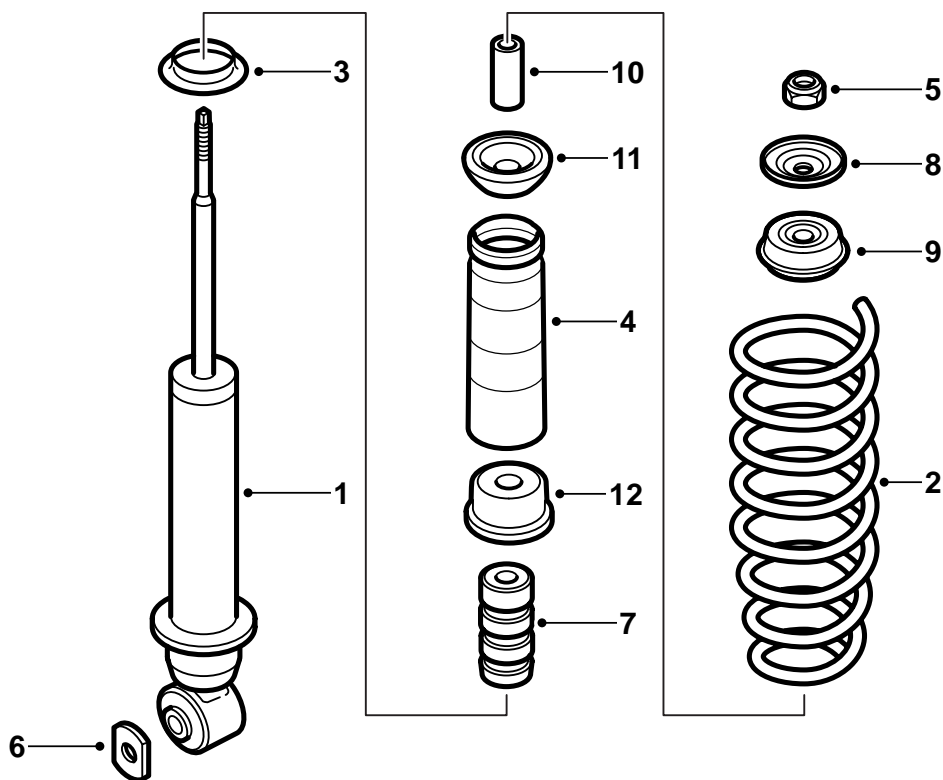


MONTERINGSANVISNING · INSTALLATION INSTRUCTIONS
MONTAGEANLEITUNG · INSTRUCTIONS DE MONTAGE

Saab 9-5 M02-

Regulación de nivel

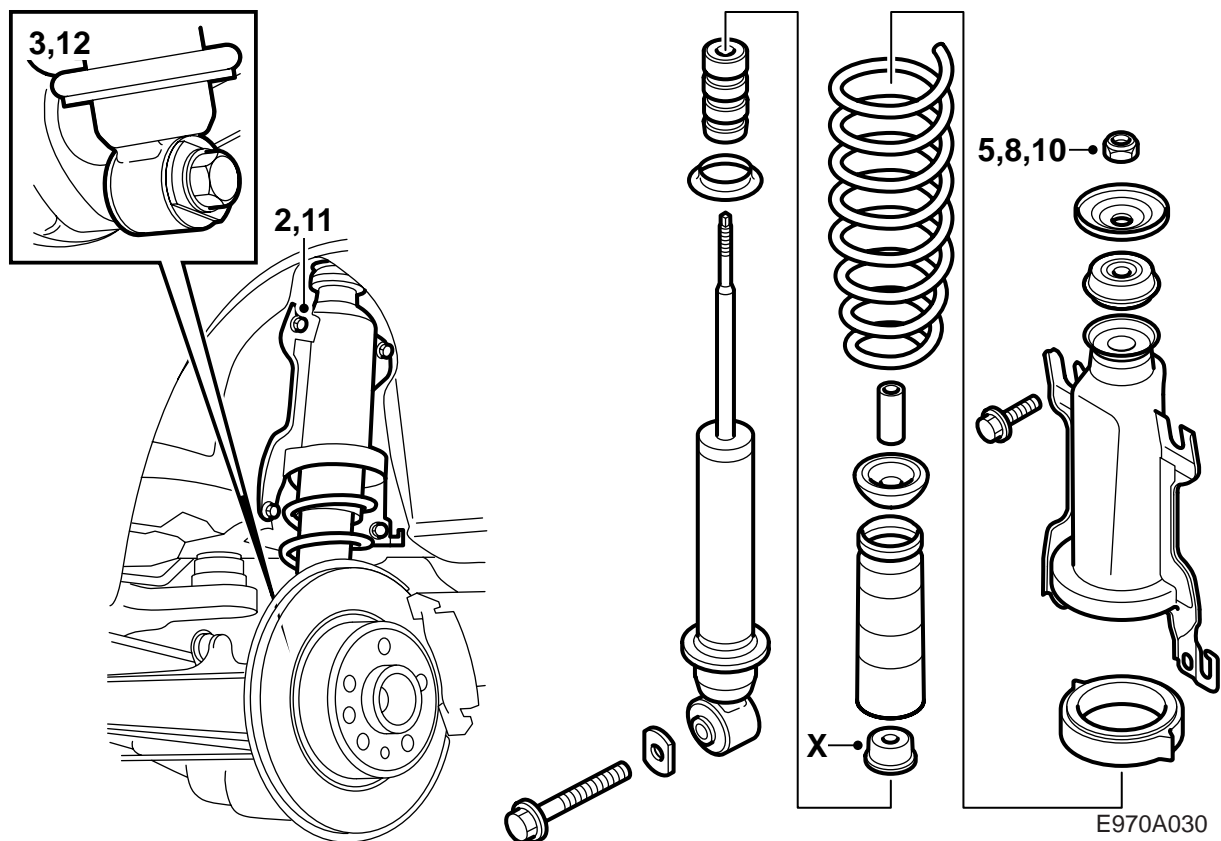
Accessories Part No.	Group	Date	Instruction Part No.	Replaces
32 025 653 32 025 654 32 025 655 32 025 656 400 131 223 400 131 231 400 131 249 400 131 256	7:61-08	Jun 05	52 38 811	52 38 811 Sep 04



E970A029

- 1 Amortiguador (x2)
- 2 Muelle (x2)
- 3 Aro distanciador (x2)
- 4 Guardapolvos (x2)
- 5 Contratuerca (x2)
- 6 Arandela (x2)
- 7 Pieza de tope (x2)
- 8 Arandela (x2)
- 9 Casquillo de goma (x2)
- 10 Manguito (x2)

- 11 Casquillo de goma (x2)
- 12 Arandela (x2)



- 1 Elevar el automóvil y desmontar la rueda trasera.
- 2 Desmontar los tornillos de fijación inferiores de la consola del muelle y soltar un poco los superiores.
- 3 Desmontar el tornillo de fijación inferior del amortiguador.
- 4 Sacar el paquete de muelles con el amortiguador.
- 5 Soltar la contratuerca del amortiguador sin soltarla totalmente (sujetar en la barra del émbolo).
- 6 Presionar la consola del muelle hacia abajo para descargar el amortiguador y desmontar la tuerca central, arandela y casquillo de goma. En algunos casos se puede utilizar la prensa 88 18 791.
- 7 Juntar la arandela (X) al guardapolvo del kit.
- 8 Colocar en el nuevo amortiguador el anillo distanciador del kit, el tope de paso, el nuevo muelle, el guardapolvo, el casquillo de goma, el anillo distanciador superior del muelle, el manguito y la consola del muelle.

Atención

Comprobar que el extremo del muelle quede en su ranura en el aro distanciador.

- 9 Presionar la consola del muelle hacia abajo para descargar el amortiguador y montar el casquillo de goma y arandela. Atornillar algunas vueltas la contratuerca nueva (utilizar en los casos necesarios la prensa).
- 10 Apretar la contratuerca del amortiguador (sujetar la barra del émbolo).
Par de apriete 20 Nm (15 lbf ft).
- 11 Adaptar el paquete de muelles a su lugar, la consola deberá desplazarse hacia adelante, y apretar los tornillos.

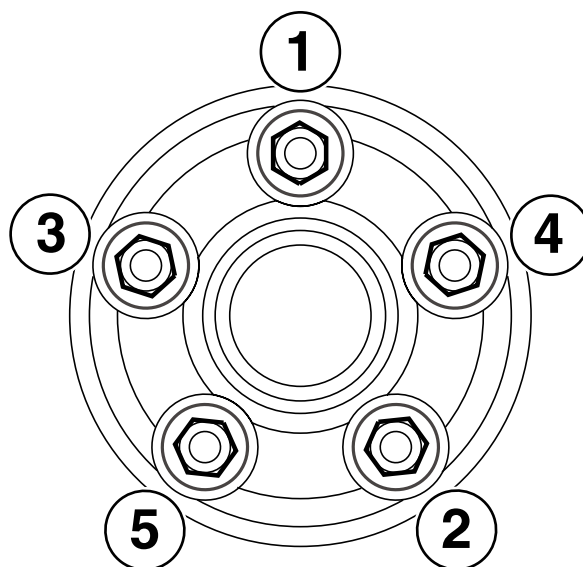
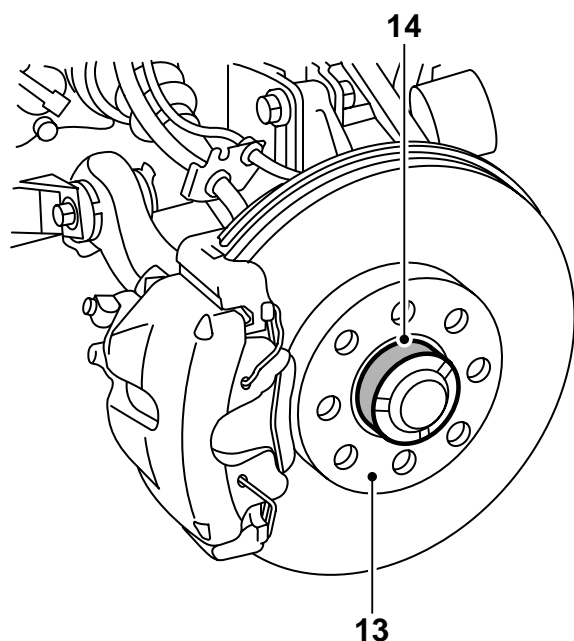
Atención

No olvidar la arandela de seguridad en el tornillo inferior trasero en el lado derecho.

Par de apriete 55 Nm (41 lbf ft).

- 12 Adaptar la fijación inferior del amortiguador en el eje trasero. Colocar el tornillo. Elevar la caja del pivote con un gato de columna hasta aproximadamente la misma posición que cuando el automóvil descansa sobre las ruedas. Apretar el tornillo y la arandela del kit.

Par de apriete 190 Nm (141 lbf ft).



E970A031

- 13 Limpiar la suciedad y roña de la superficie de contacto entre la llanta y el disco de freno.
- 14 Aplicar pasta blanca de grasa de presión alta (nr. de art. 30 06 442) en el cubo.

Atención

Comprobar que la grasa no quede en la superficie de contacto entre la llanta y el disco de freno.

- 15 **Llanta de aluminio:** Aplicar aceite en las rosas del tornillo y en la superficie cónica en el tornillo.
- 16 Colgar la rueda en su lugar, montar los tornillos y apretarlos en cruz manualmente, de manera que se centre la rueda.
- 17 Apretar los tornillos en cruz dos veces.

Atención

La rueda deberá colgar libremente al realizar el apriete.

Par de apriete:

Llanta de aluminio 110 Nm (81 lbf ft)

Llanta de acero 50 Nm +90° +90° , máx. 110 Nm (37 lbf ft +90° +90° , máx. 81 lbf ft).

Observación

Para evitar apretar los tornillos con demasiada fuerza al montar una llanta de aluminio, el apriete angular debe realizarse con la llave dinamométrica ajustada a 110 Nm (81 lbf ft). Si la llave dinamométrica muestra que se ha alcanzado 110 Nm (81 lbf ft), el apriete angular debe interrumpirse.

- 18 Bajar el coche.

Trabajos finales

Automóviles sin Xenon: Controlar la alineación de las luces y ajustar en los casos necesarios.

Automóviles con Xenon: Calibrar AHL de la manera siguiente:

- El automóvil deberá encontrarse sobre una superficie plana.
- El automóvil no deberá llevar carga.
- Balancear el automóvil de manera que se los amortiguadores queden totalmente destensados.
- El freno de aparcamiento no deberá estar aplicado.
- Las lámparas Xenon deberán estar encendidas.
- Conectar el instrumento de diagnóstico y realizar un calibrado de ambos dispositivos de mando AHL. Controlar el funcionamiento de las luces principales y borrar los posibles códigos de avería.
- Controlar el ajuste de las luces y ajustar en caso necesario.