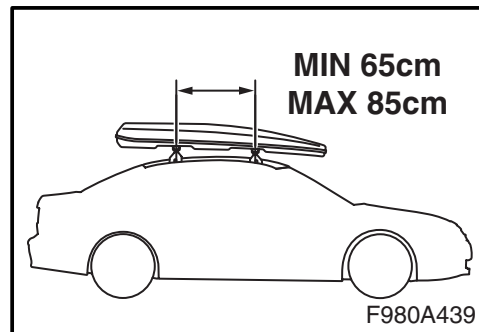
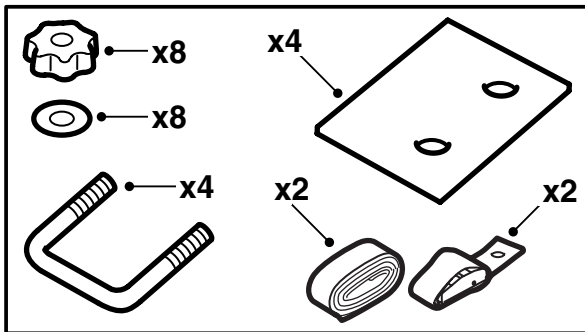
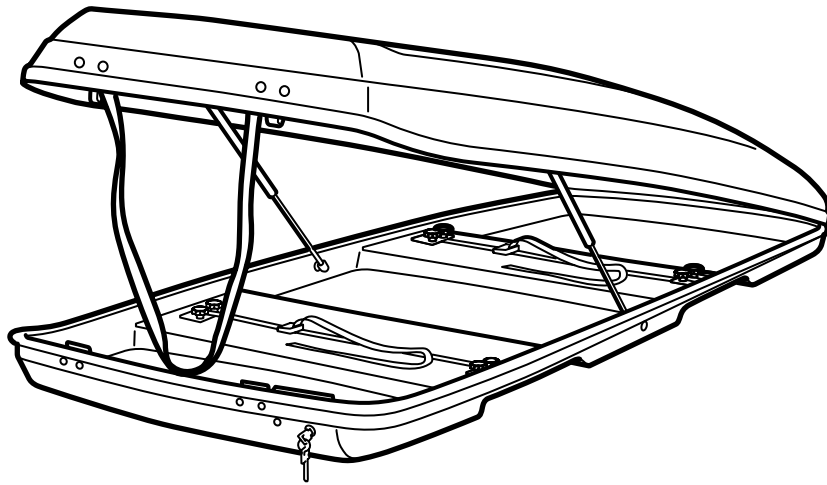


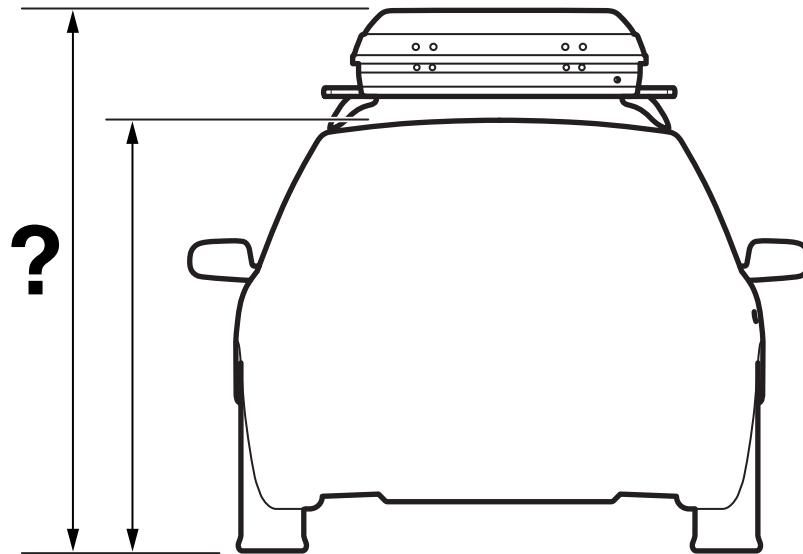
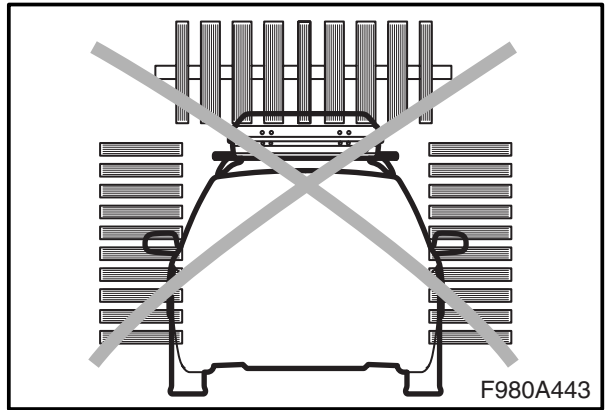
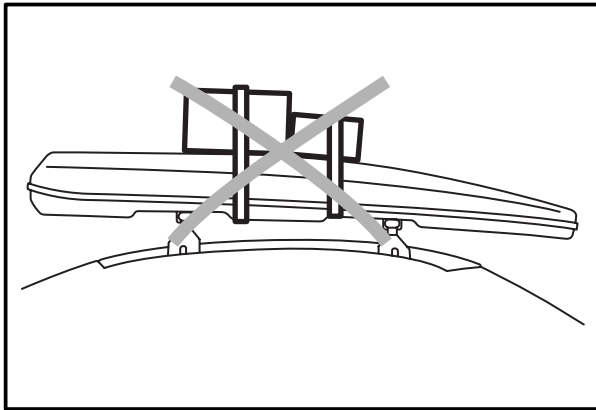
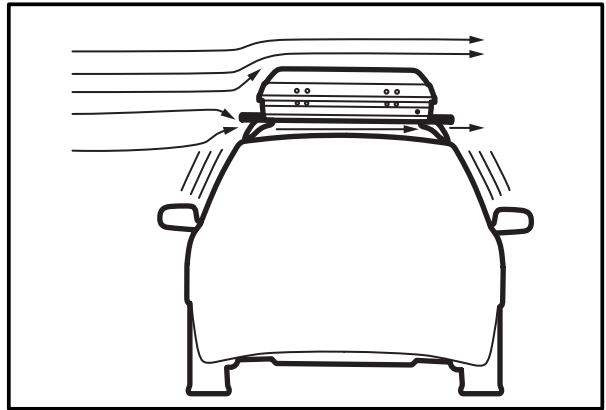
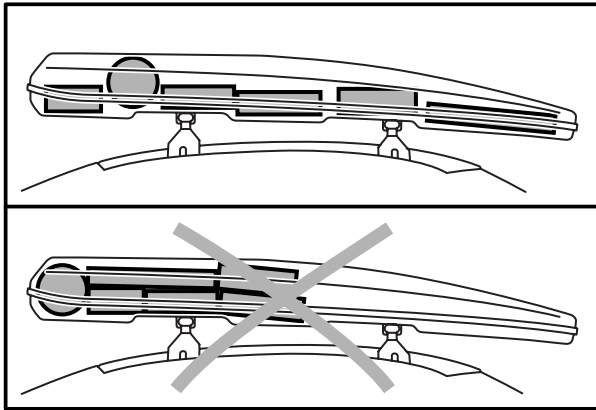


**MONTERINGSANVISNING · INSTALLATION INSTRUCTIONS
MONTAGEANLEITUNG · INSTRUCTIONS DE MONTAGE**

Caja para carga sobre el techo

Accessories Part No.	Date	Instruction Part No.	Replaces
32 025 666	Sep 05	32 025 668	





F980A444

Importante (ver también la página 2)

ADVERTENCIA

Lea las instrucciones de montaje antes de empezar a utilizar la caja para carga sobre el techo. Para montar la caja, guíese únicamente por estas instrucciones que deben tenerse guardadas en el automóvil.

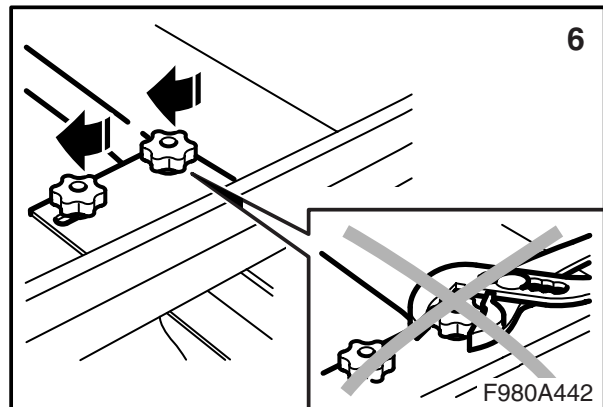
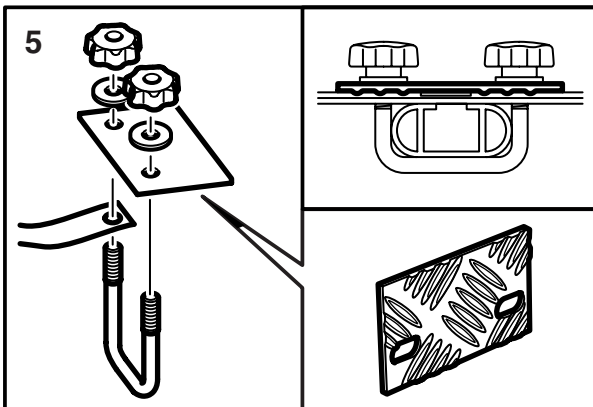
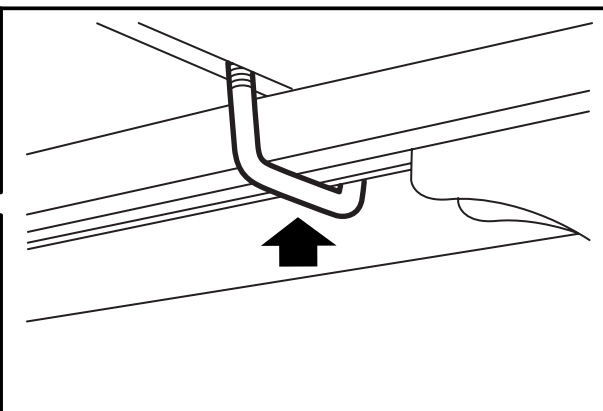
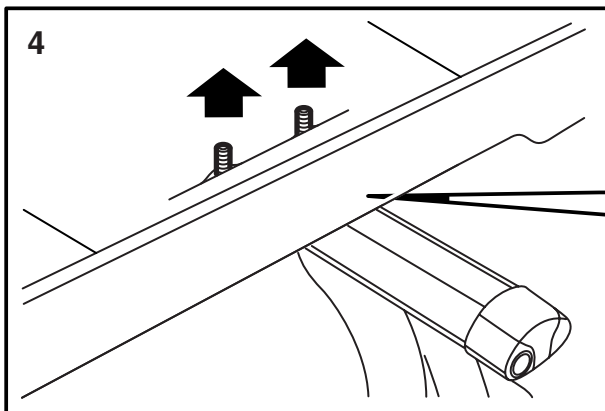
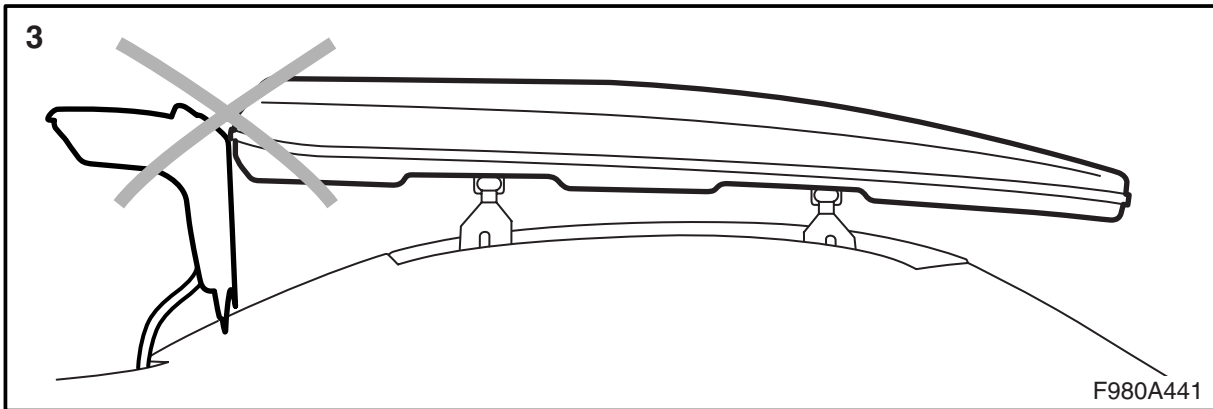
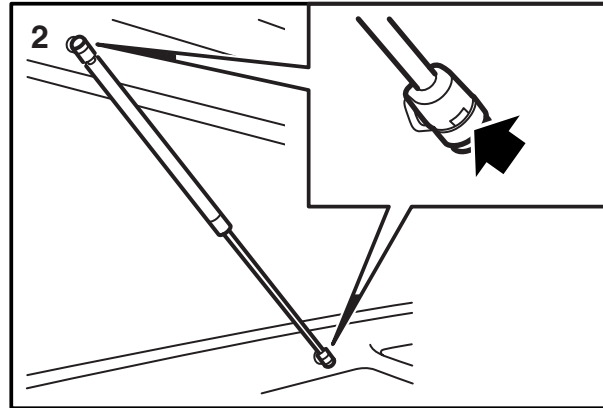
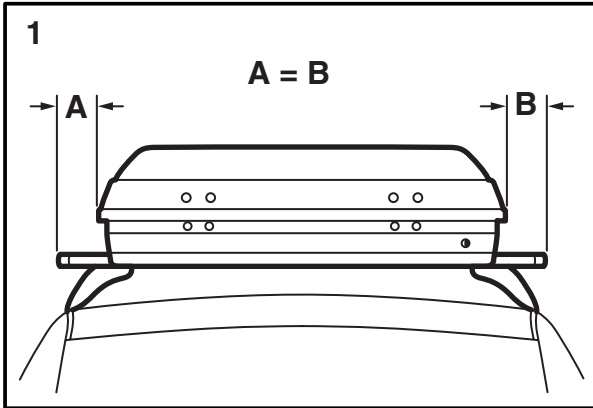
Adapte la velocidad del automóvil al conducir con carga en el techo teniendo en cuenta que el peso y la forma de la carga pueden modificar el centro de gravedad/la aerodinámica, lo que puede perjudicar las características de conducción del automóvil. Velocidad máxima recomendada: 130 km/h.

- No monte ni utilice la caja hasta haber entendido las instrucciones de montaje. **No está permitido modificar la caja para carga sobre el techo.**
- **Carga máxima sobre el techo (incluido portacargas y caja):** Ver el manual de instrucciones del automóvil y la información sobre el peso de los portacargas. La caja para carga sobre el techo pesa 30 kg. El peso de carga permitido no debe excederse.
- Para impedir que la caja se despegue durante la conducción, la caja debe colocarse tan paralela con el techo del automóvil como sea posible.
- Amarre la carga para que no se suelte o cause daños. No olvide amarrar debidamente la carga para que no pueda moverse en ningún sentido. El conductor es responsable de que la carga esté bien amarrada.
- Antes de iniciar el viaje, asegúrese de que los dispositivos de fijación estén correctamente ajustados. Deténgase poco después de haber iniciado el desplazamiento y compruebe que siguen bien sujetos.
- Deténgase de vez en cuando durante el viaje para controlar que todos los dispositivos de fijación y la carga están debidamente sujetos.
- General Motors no admite responsabilidades en caso de lesiones causadas por haber montado de manera incorrecta los portacargas o la caja para carga sobre el techo.
- En caso de dudas, póngase en contacto con el concesionario más próximo.

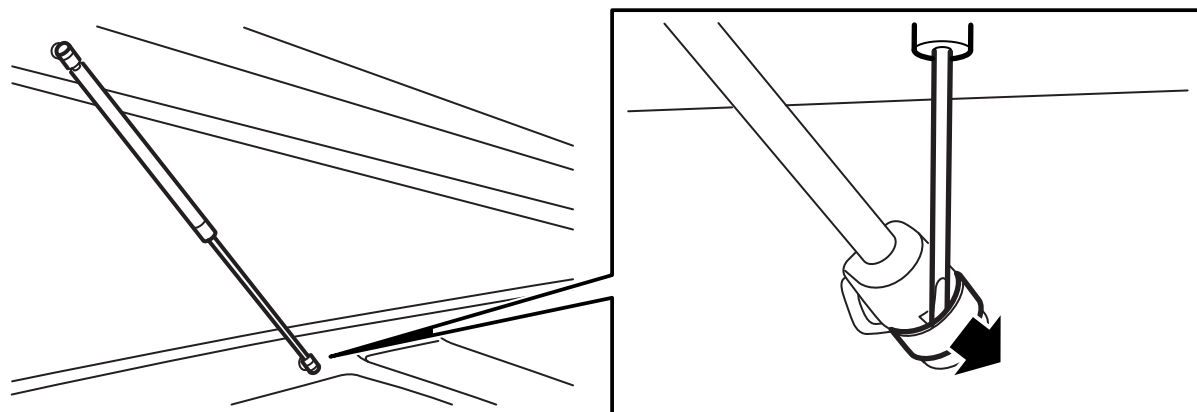
Consejos y sugerencias (ver también la página 2)

- Según la colocación de la caja sobre los portacargas y la distribución de la carga dentro de la caja, los ruidos de corriente de aire y vibraciones se producen en mayor o menor medida. Ajuste en primer lugar la posición de la caja en sentido longitudinal sobre los portacargas.
- Por razones de la seguridad vial y para reducir la resistencia al aire, la caja para carga sobre el techo debe desmontarse cuando no se utiliza.
- La caja para carga sobre el techo debe limpiarse y mantenerse, sobre todo en invierno cuando es necesario extraer la suciedad y la sal. Engrase también la cerradura.
- La caja para carga sobre el techo debe lavarse después de cada uso para que conserve su brillo y resplandor original; utilice siempre un producto normal para lavado de automóviles o similar y aplique después cera para automóviles o barcos.
- Si no va a utilizarse la caja para carga sobre el techo durante un tiempo prolongado, desmonte los muelles de gas de sus fijaciones.
- No guarde la caja a la luz del sol, ya que ello acelera la decoloración.
- Guarde siempre la caja horizontalmente en una superficie llana o en un elevador de cajas.

Montaje



Desmontaje



F980A445

- El desmontaje se hace en sentido inverso.
- Cierre la caja para carga sobre el techo y quítela del techo.

Si no se tiene intención de utilizar la caja para carga sobre el techo durante un tiempo prolongado, deben desmontarse las fijaciones inferiores de los muelles de gas soltando el clip con un destornillador y quitándolos, a continuación, de las bolas. Guarde siempre la caja horizontalmente una superficie llana o en un elevador de cajas.