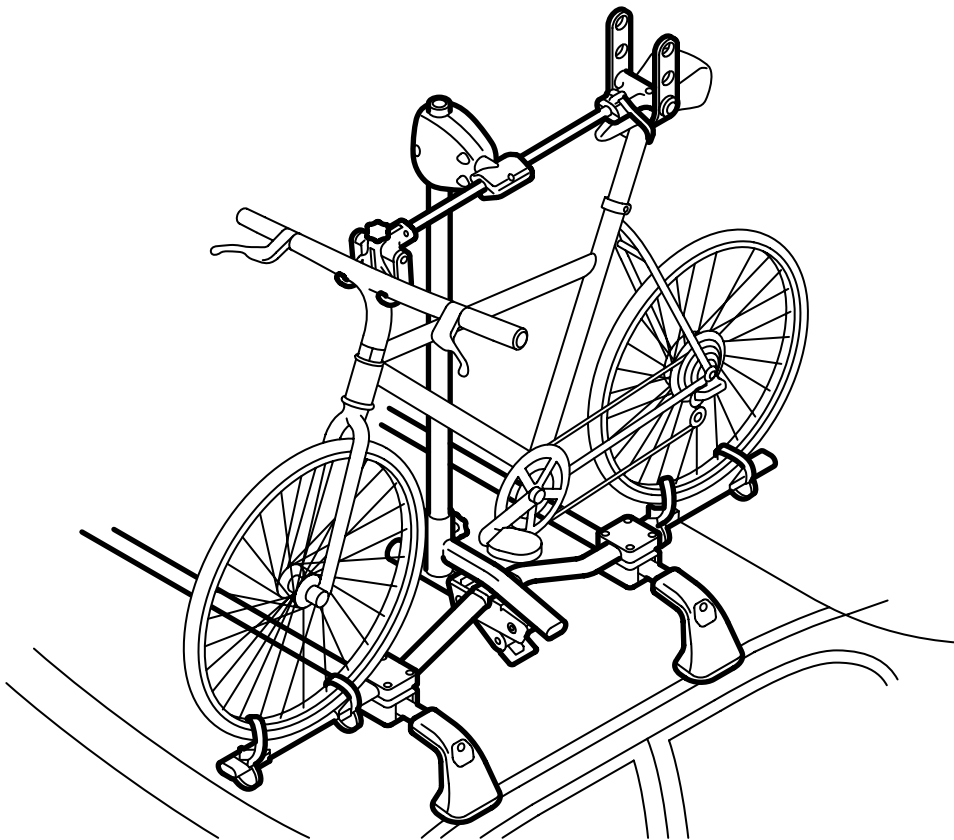




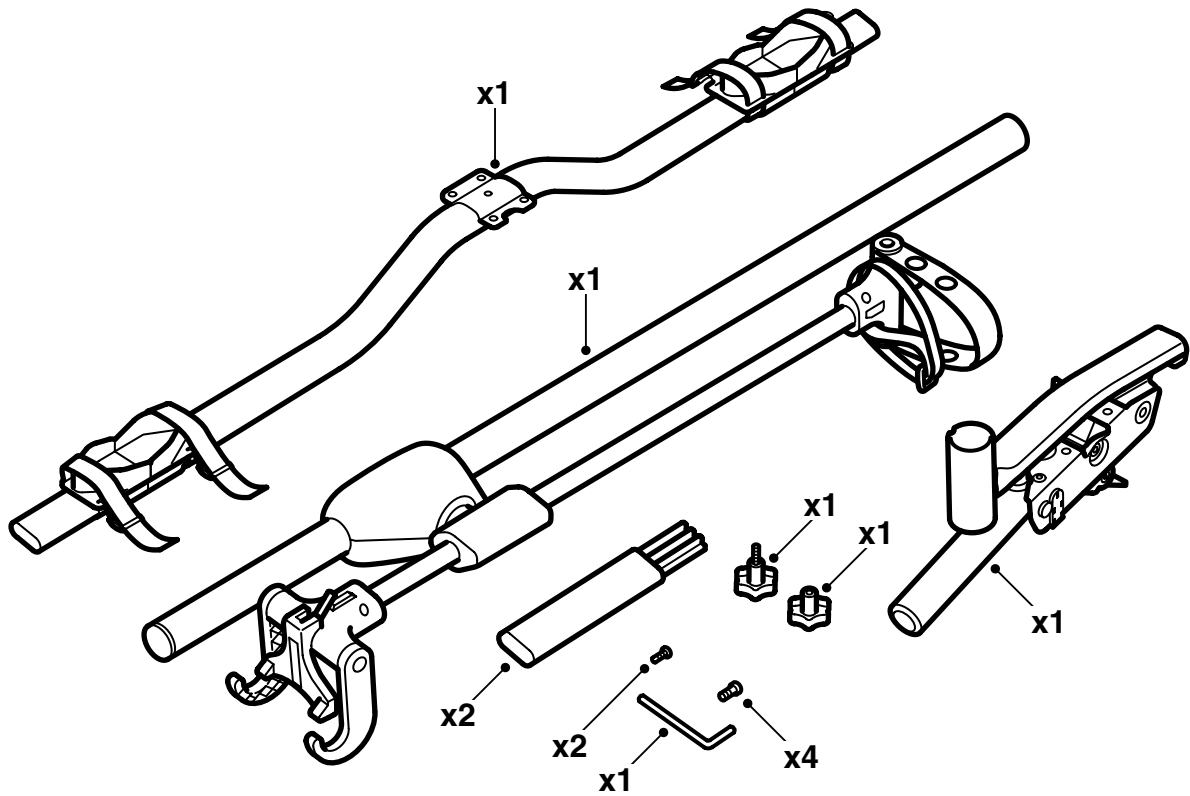
**MONTERINGSANVISNING · INSTALLATION INSTRUCTIONS
MONTAGEANLEITUNG · INSTRUCTIONS DE MONTAGE**

Portabicicletas con brazo de elevación

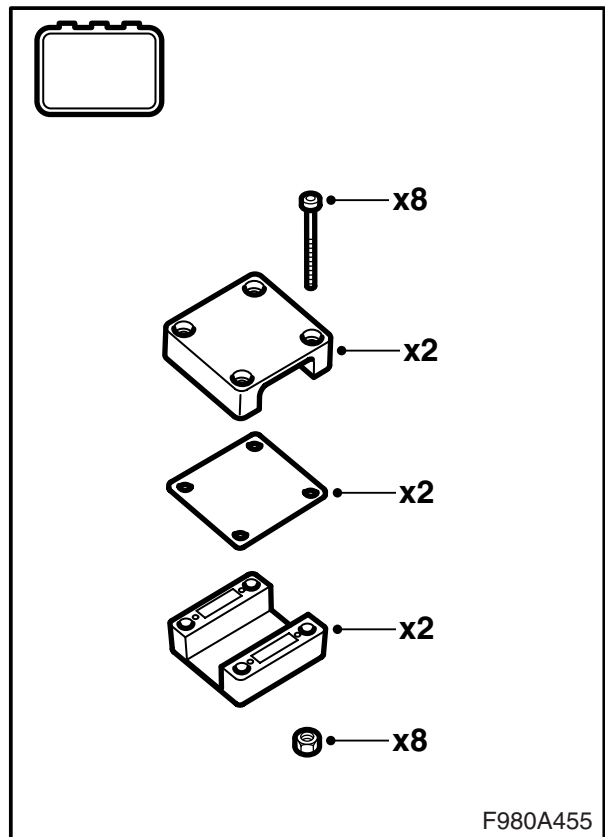
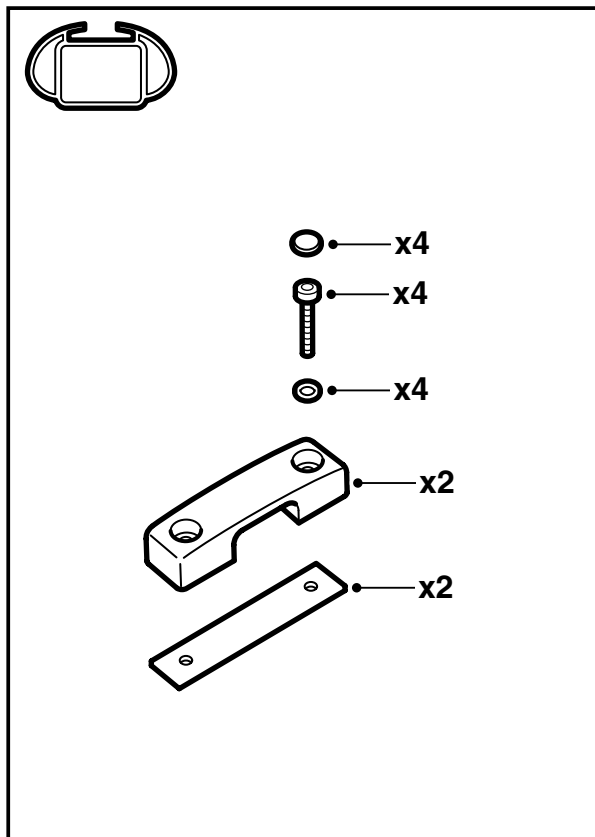
Accessories Part No.	Date	Instruction Part No.	Replaces
32 025 796	Nov 05	32 025 795	



F980A453



F980A454



F980A455

Importante

ADVERTENCIA

Lea todas las instrucciones de montaje antes de comenzar a usar el portabicicletas. Para montar el portabicicletas, siga solamente estas instrucciones.

Adaptar la velocidad del automóvil a la conducción con carga en el techo considerando que el peso de la carga sobre el techo puede modificar el punto de gravedad y la aerodinámica del automóvil.

Desmontar aquellos componentes que pueden soltarse, por ejemplo el asiento infantil y las maletas, de la bicicleta antes de montarla en el techo del automóvil.

Las fijaciones deben montarse alrededor del riel y no alrededor de sus prolongaciones. Coloque las fijaciones de manera que sobresalgan aproximadamente 25 cm (10 in).

Cuando el poste del portabicicletas ha de levantarse sin llevar colgada una bicicleta, el poste se elevará con mucha fuerza, puesto que la fuerza del resorte se ha ajustado al peso de la bicicleta. Esta situación comporta un riesgo de lesiones en personas.

- El portabicicletas ha sido diseñado para una máxima seguridad en el transporte, siempre que esté correctamente instalado y colocado en la dirección adecuada. **No introducir modificación alguna en el producto..**
- Carga máxima sobre el techo (incl. portacargas): Ver el manual de instrucciones y la información referente a las barras portacargas.
Peso del portabicicletas; 6,8 kg (15 lb).
- Antes de iniciar la marcha, asegúrese de que los dispositivos de fijación estén correctamente ajustados. Deténgase después de conducir cierto tiempo para comprobar que siguen bien sujetos.
- Preste especial atención a la altura del vehículo cuando tiene montado el portabicicletas.
- Por razones de seguridad vial y para reducir la resistencia del aire, el portabicicletas debe desmontarse cuando no se utilice. Desmonte el portabicicletas y el poste y guarde estos elementos en el maletero del automóvil.
- Desmonte los portacargas antes de lavar el automóvil en una estación de lavado automática.
- Las instrucciones de montaje deberán llevarse siempre en el automóvil.
- El portabicicletas sólo debe utilizarse para transportar bicicletas.

- Tenga en cuenta la alteración de las propiedades de conducción del automóvil (en caso de fuerte viento lateral, curvas o frenado) al llevar el soporte cargado.
- El portabicicletas tiene dos posiciones de bloqueo (plegado/desplegado). La posición correcta se confirma con un “clic”.
- General Motors (GM) declina toda responsabilidad en caso de daños ocasionados por montar de manera incorrecta los portacargas y otros accesorios.
- En caso de dudas, póngase en contacto con el concesionario más próximo.

Consejos y sugerencias

- El soporte debe limpiarse de suciedad y sal y mantenerse en buen estado, por ejemplo, lubricando los cierres.
- Compruebe que las correas y los cables se dañan durante la sujeción.

