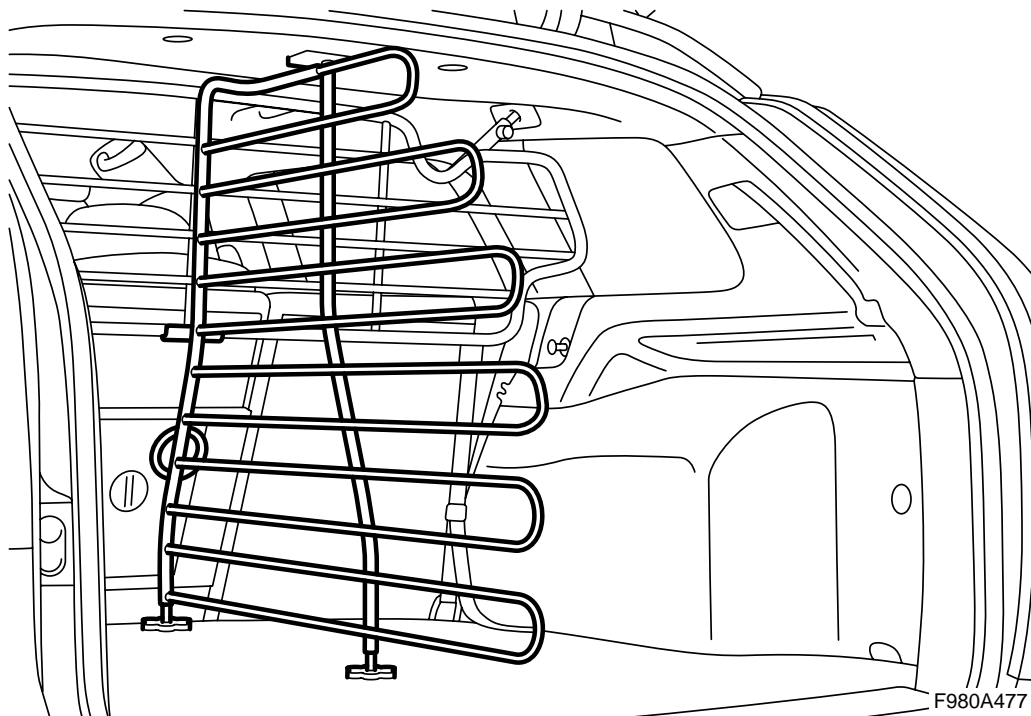


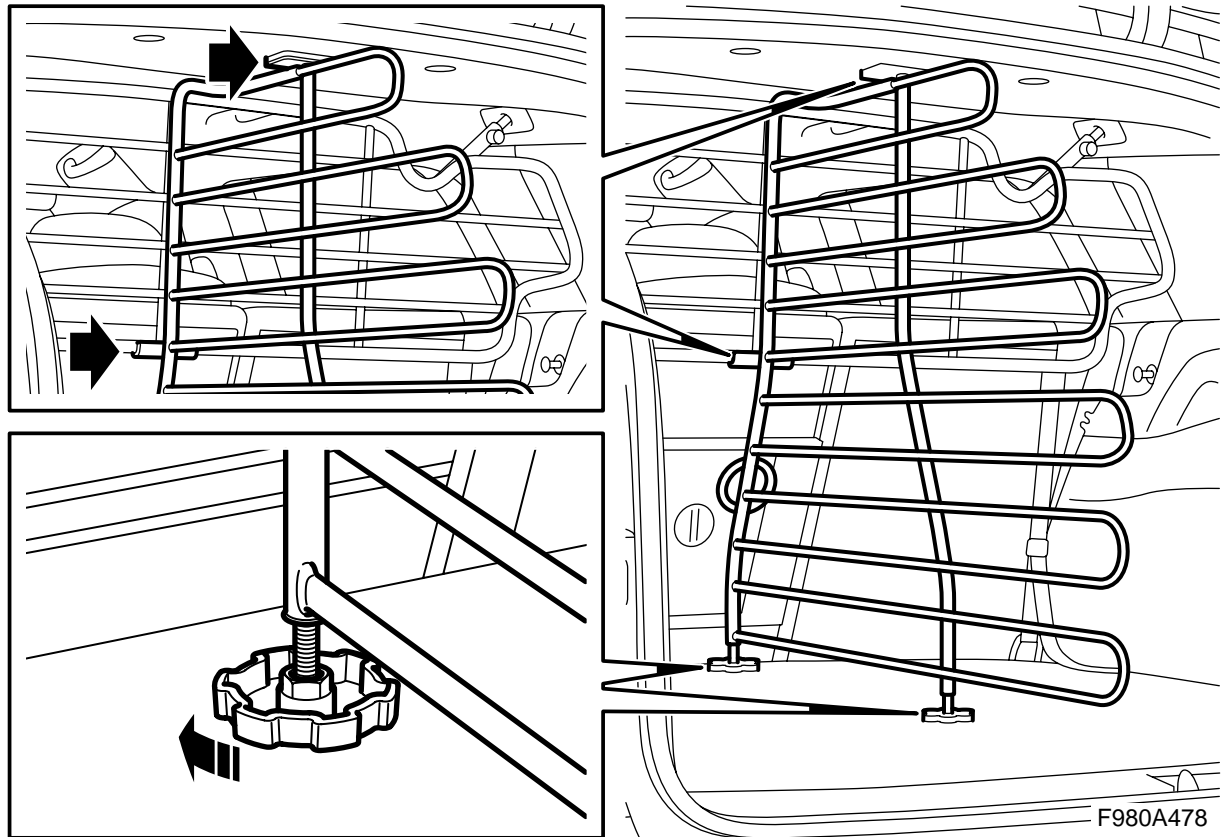


**MONTERINGSANVISNING · INSTALLATION INSTRUCTIONS
MONTAGEANLEITUNG · INSTRUCTIONS DE MONTAGE**

Divisor del compartimento de carga

Accessories Part No.	Date	Instruction Part No.	Replaces
32 025 883	Jun 06	32 025 885	





⚠ ADVERTENCIA

La rejilla de carga debe estar montada, ya que el divisor del compartimento de carga la utiliza como punto de fijación.

Tensar el divisor del compartimento de carga correctamente enroscando las placas de las patas fuertemente contra el piso del compartimento de carga.