



**MONTERINGSANVISNING · INSTALLATION INSTRUCTIONS  
MONTAGEANLEITUNG · INSTRUCTIONS DE MONTAGE**

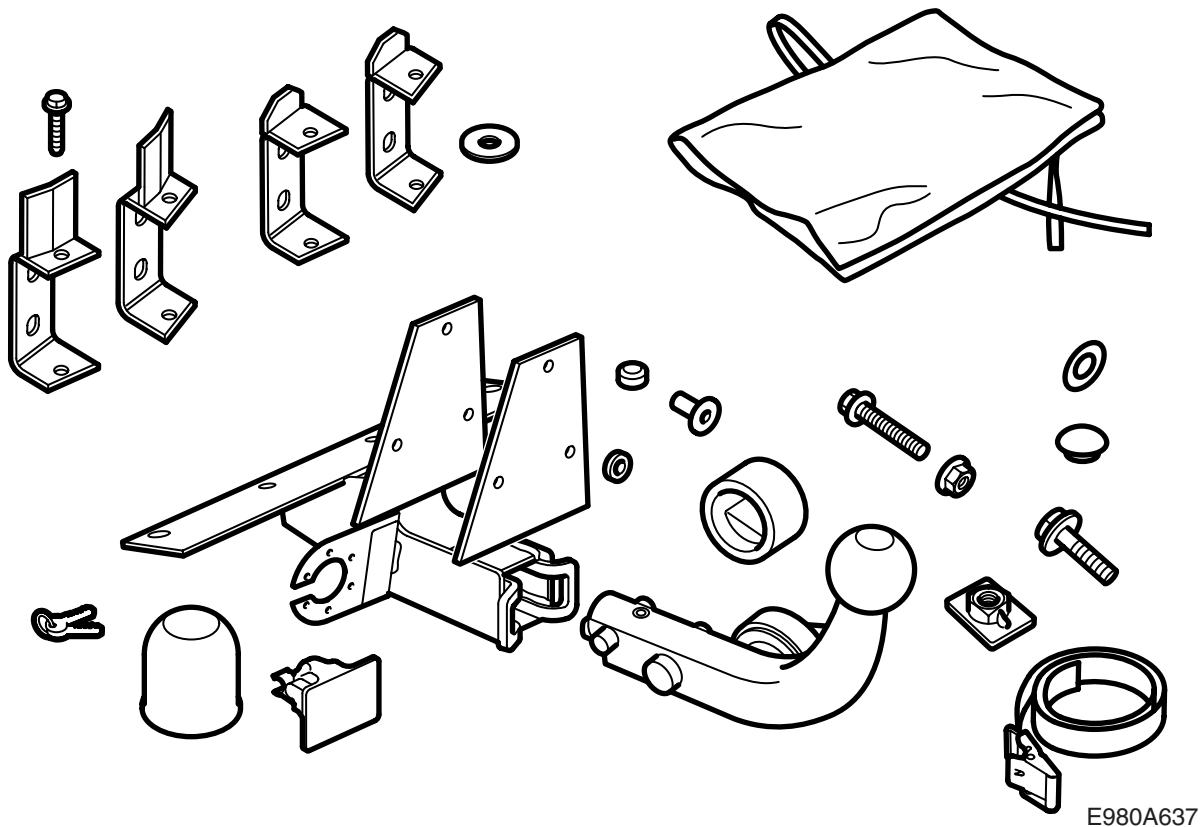
## Saab 9-5

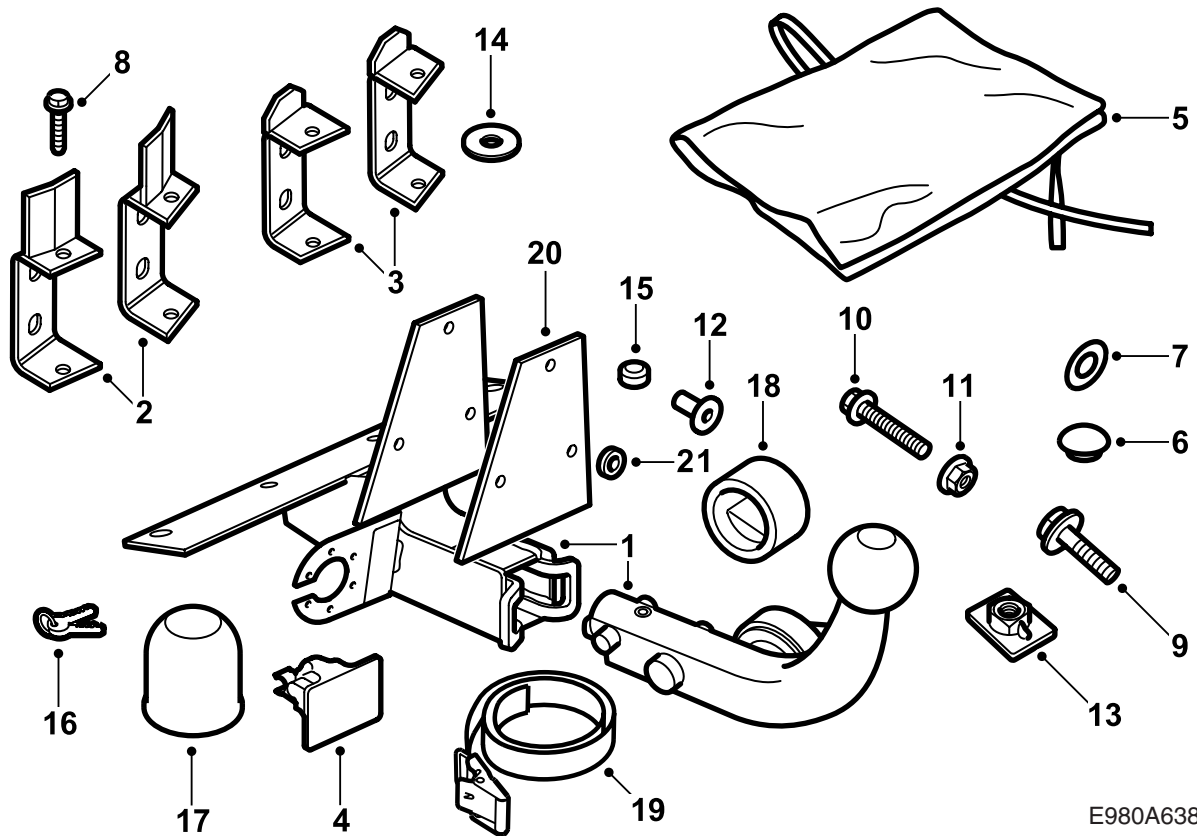
(EC 94/20, E4 00 2339)

(EC 94/20, E4 00 2446)

Gancho de remolque, desmontable

Accessories Part No.	Group	Date	Instruction Part No.	Replaces
400 133 617				
400 133 641				
400 133 658				
32 025 641				
32 025 642				
32 025 769				
32 025 950				
32 025 951				
32 025 954				
32 025 955	8:60-49	Jun 07	55 24 269	Sep 05





E980A638

- 1 Unidad de remolque
- 2 Refuerzo (x2) 4D (sólo en los juegos 32 025 641, 32 025 642, 400 133 617, 400 133 658, 32 025 950, 32 025 954)
- 3 Refuerzo (x2) 5D (sólo en los juegos 32 025 769, 400 133 641, 32 025 951, 32 025 955)
- 4 Tapa de protección
- 5 Bolsa protectora
- 6 Tapón de goma
- 7 Empaquetadura (x2)
- 8 Tornillo, taptite (x4)
- 9 Tornillo M10X30 (x7)
- 10 Tornillo M10X70 (x2)
- 11 Tuerca M10 (x4)
- 12 Manguito (x2) 4D (sólo en los juegos 32 025 641, 32 025 642, 400 133 617, 400 133 658)
- 13 Placa de tuerca (x2)
- 14 Arandela (x2)
- 15 Tuerca de prensa (x2)
- 16 Llave (x2)
- 17 Protector de bola
- 18 Manguito de protección
- 19 Correa de tensado
- 20 Placa de zinc (solo en los kits 32 025 950, 32 025 951, 32 025 954, 32 025 955)
- 21 Arandela de zinc (x3) (solo en los kits 32 025 950, 32 025 951, 32 025 954, 32 025 955)

32 025 641 se aplica a vehículos **sin regulación de nivel**, 4D.

32 025 642 se aplica a vehículos **con regulación de nivel**, 4D.

32 025 769 se aplica a vehículos **sin regulación de nivel**, 5D.

400 133 617 (número de artículo Saab 55 24 376), sólo automóviles **sin regulación de nivel**, 4D.

400 133 641 (número de artículo Saab 55 24 533) sólo automóviles **con regulación de nivel**, 5D.

400 133 658 (número de artículo Saab 55 24 699) sólo automóviles **con regulación de nivel**, 4D.

32 025 950 se aplica a automóviles **sin regulación de nivel**, 4D.

32 025 951 se aplica a vehículos **sin regulación de nivel**, 5D.

32 025 954 se aplica a vehículos **con regulación de nivel**, 4D.

32 025 955 se aplica a vehículos **con regulación de nivel**, 5D.

### Observación

Controlar siempre qué regulaciones y disposiciones nacionales se aplican al montaje de la unidad de remolque. Siga siempre estas regulaciones.

El dispositivo de remolque cumple las exigencias según 94/20/EEC.

#### **Peso máx. permitido de remolque:**

Remolque con frenos: 1800 kg

Remolque sin frenos: 50% del peso del vehículo remolcador en estado listo para la conducción, pero un máx. de 750 kg (1650 lbs).

**Presión máx. permitida sobre la bola:** 75 kg

**Peso completo:** 10,4 kg

**Valor D máximo:** 10,32 kN

---

### Atención

**Automóviles con SPA:** Para evitar perturbaciones de funcionamiento, debe utilizarse la protección de bola incluida en la entrega.

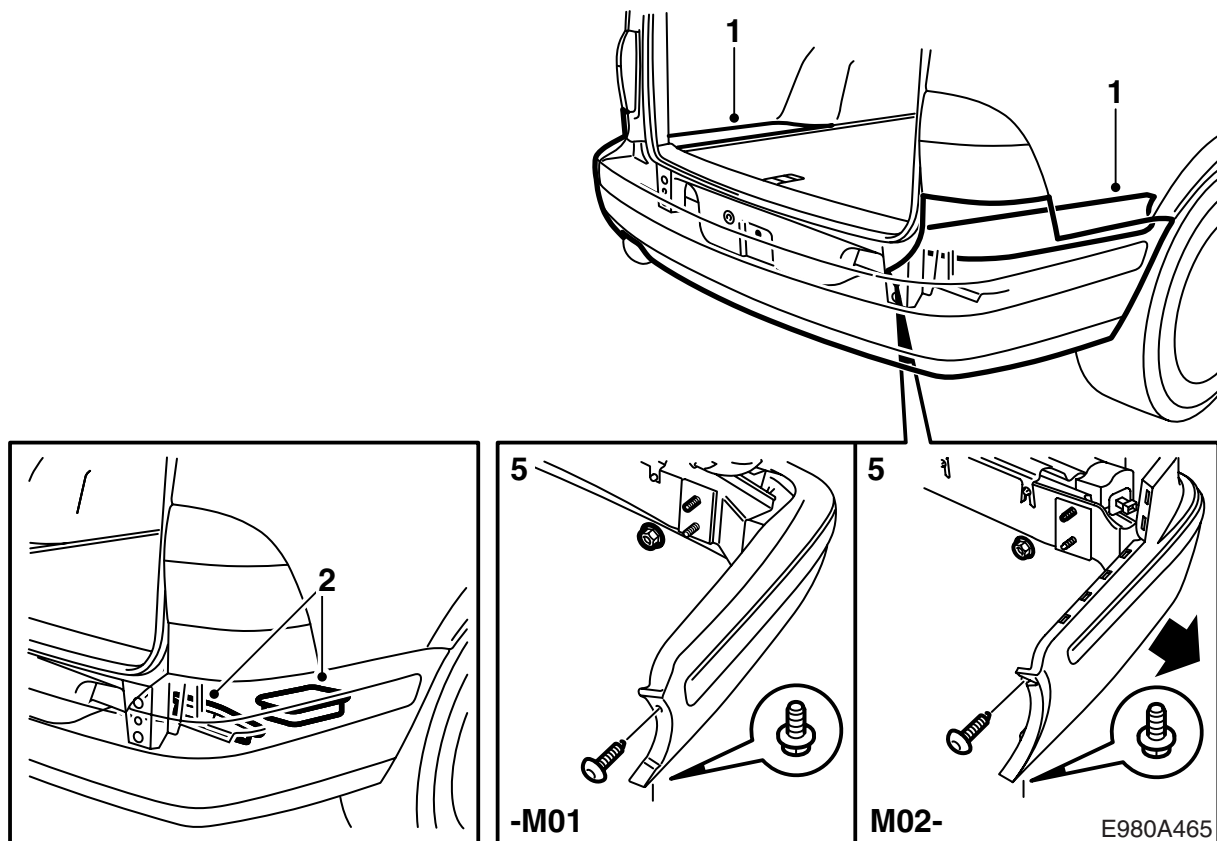
---

### Atención

El automóvil deberá pasar una revisión después de haber montado la unidad de remolque, y estas instrucciones deberán mostrarse al realizar la revisión.

---

El montaje y conexión de la red de conductores para el remolque deberá realizarse según las instrucciones que acompañan a la red de conductores.



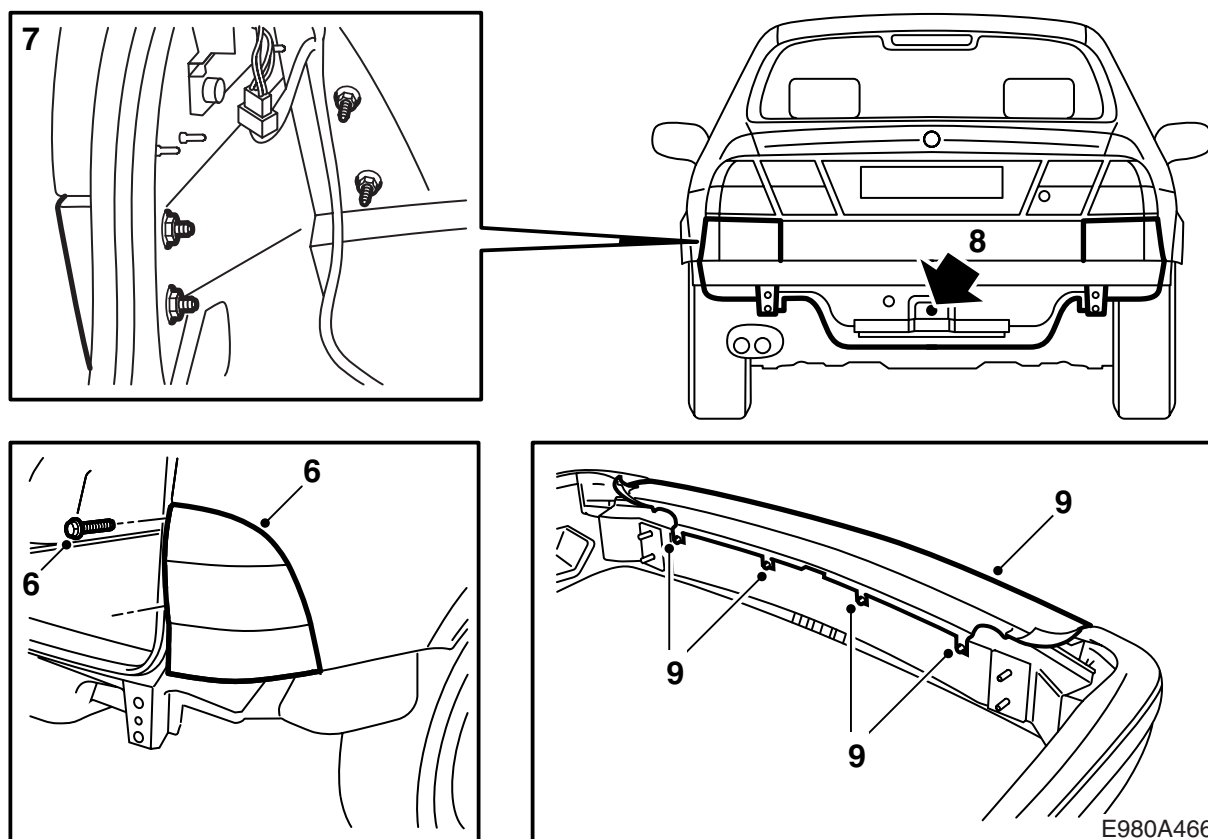
- 1 **5D**: Soltar las partes exteriores del piso del maletero.
- 2 **5D**: Sacar los compartimentos y soltar los tacos de espuma (2 a cada lado) situados en la parte trasera de la carrocería.
- 3 **4D**: Desmontar la protección de umbral del maletero.
- 4 **4D**: Soltar el tapizado lateral izquierdo y derecho en el maletero. Soltar los tacos de espuma (2 a cada lado) situados la parte trasera del maletero.
- 5 **-M01**: Desmontar el parachoques desmontando los tornillos en los huecos de rueda y las tuercas desde el compartimento de equipajes.

**M02-**: Desmontar el parachoques desmontando los tornillos en los huecos de rueda y las tuercas desde el compartimento de equipajes, y estirar de la pieza lateral del parachoques hacia afuera.

**Automóviles con SPA**: Dividir el dispositivo de empalme.

### Atención

Colocar el parachoques sobre una superficie limpia y suave.



6 **5D -M01:** Desmonte las lámparas traseras retirando las dos tapas de protección sobre los tornillos, suelte los tornillos y extraiga las fijaciones de la parte delantera de las lámparas.

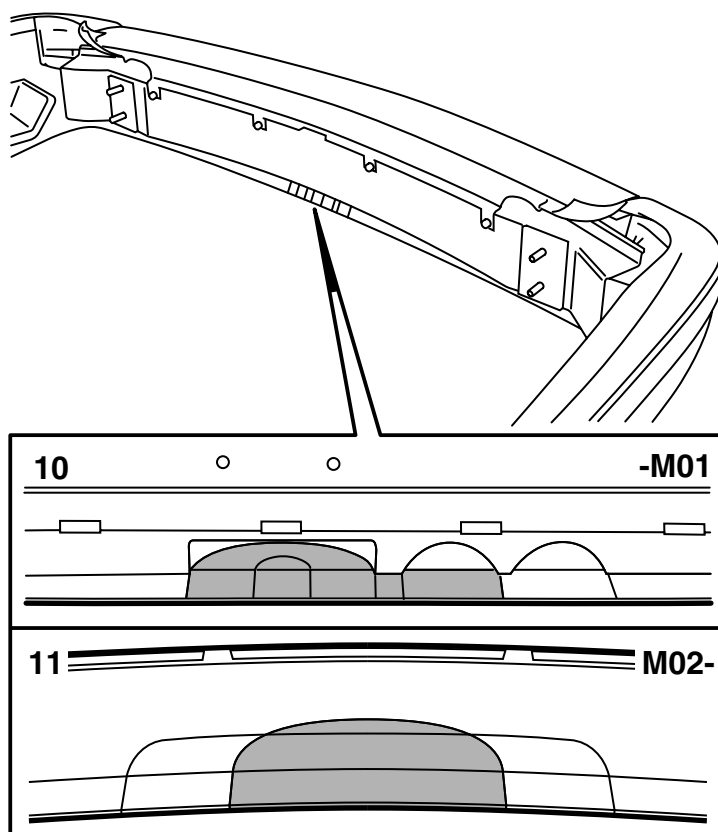
7 **4D -M01:** Desmonte los paneles de relleno de esquina debajo de las lámparas traseras.

8 Desmontar el gato y la anilla de remolque y montar el tapón de goma.

9 **5D -M01:** Afloje ligeramente los tornillos de la parte superior de la funda del parachoques y retire con cuidado la parte superior de la funda de sus fijaciones de resorte.

**5D M02-:** Soltar ligeramente los tornillos de la parte superior de la funda del parachoques y soltar también las esquinas del listón del parachoques y tirar con cuidado de la parte superior de la funda hacia atrás sacándola de sus enganches.

**M02- con SPA:** Desmontar el dispositivo de contacto de los sensores.

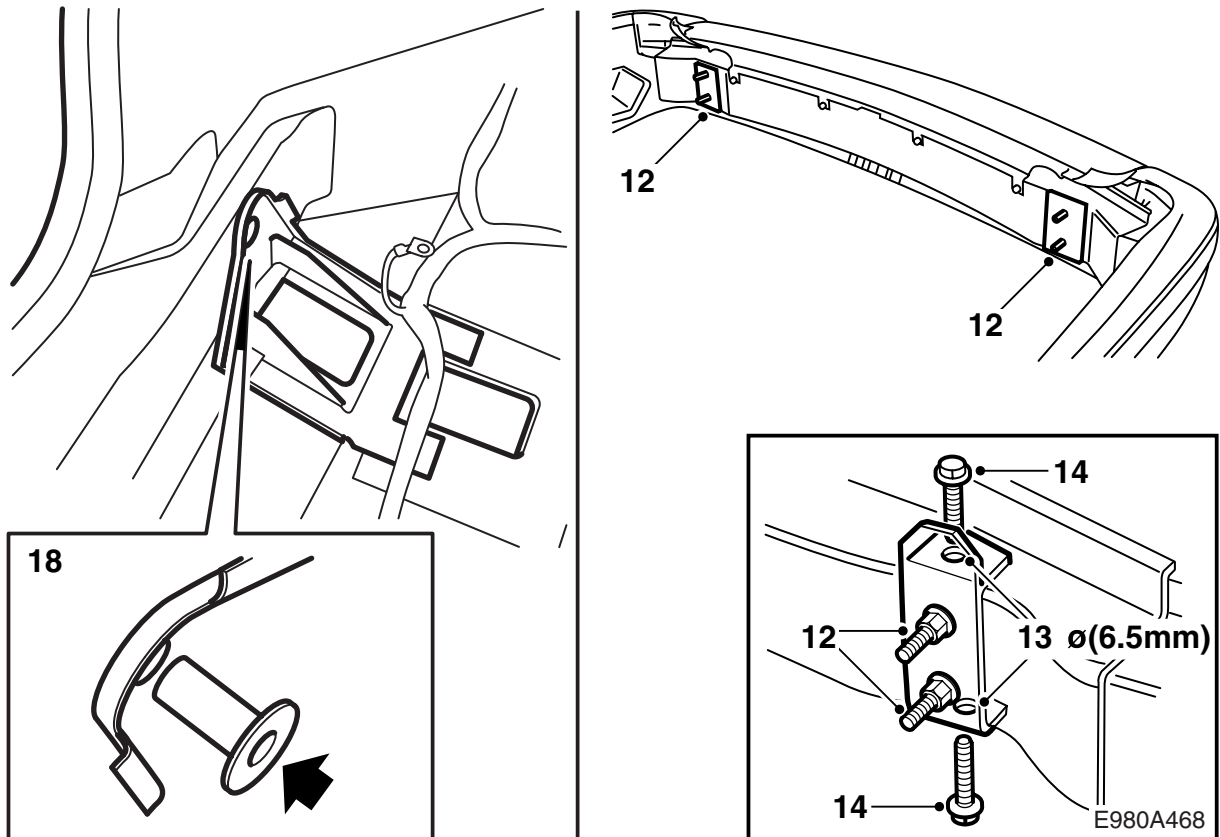


E980A467

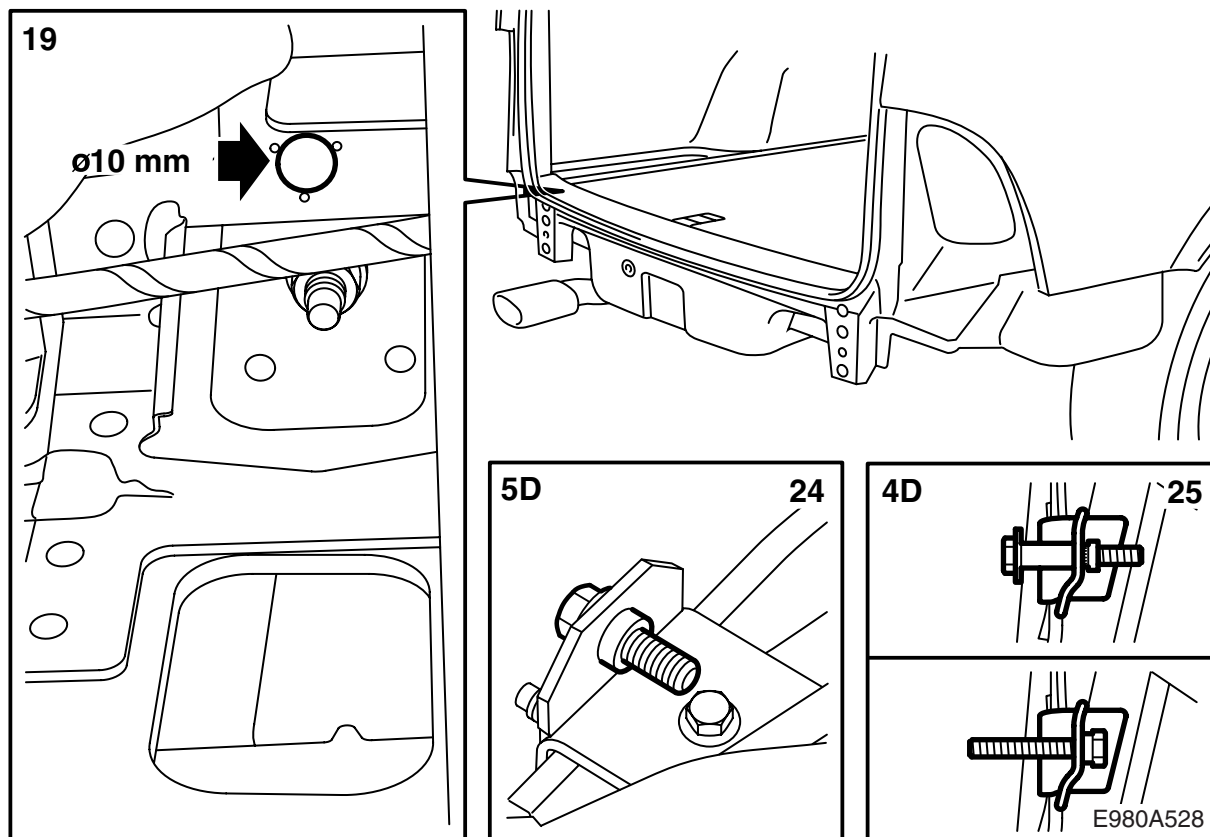
### Atención

Cortar o aserrar tan minuciosamente como posible. El resultado exterior es muy importante. Ajustar en los casos necesarios con ayuda de una lima.

- 10 **5D -M01**: Realice un corte utilizando una cuchilla universal con hoja en forma de gancho en la funda del parachoques para el gancho de remolque de acuerdo a la marca interior y sitúe la caja de conexión de la red de cableado conforme a la marca (también puede utilizarse un serrucho de calar). La solapa restante de la parte inferior del parachoques, entre los cortes del gancho y la caja, debe quitarse.
- 11 **M02-**: Hacer un corte con ayuda de una cuchilla universal con hoja en forma de gancho en la funda del parachoques del enganche de remolque, siguiendo la zona marcada.



- 12 Desmontar el bloque de espuma superior del parachoques. Desmontar las arandelas espaciadoras de la barra del parachoques y montar los refuerzos. Apretar las cuatro tuercas de fijación del parachoques para asegurar los refuerzos.
- 13 Usar gafas protectoras y taladrar los cuatro agujeros en la barra del parachoques con una broca de 6,5 mm. Limpiar las posibles virutas de taladrado de la barra del parachoques.
- 14 Montar los tornillos taptite (autorroscantes).  
**Par de apriete 25 Nm (20 lbf ft).**
- 15 Desmontar las tuercas.
- 16 **-M01:** Extraer rascando la masilla de hermeticidad de la carrocería en el lugar donde van a hacer contacto los refuerzos del parachoques.
- 17 Adaptar el parachoques y montarlo a la carrocería con las dos tuercas superiores.
- 18 **4D:** Soltar la fijación de la red de cableado en las fijaciones del parachoques en el maletero y montar los manguitos en los agujeros del maletero.



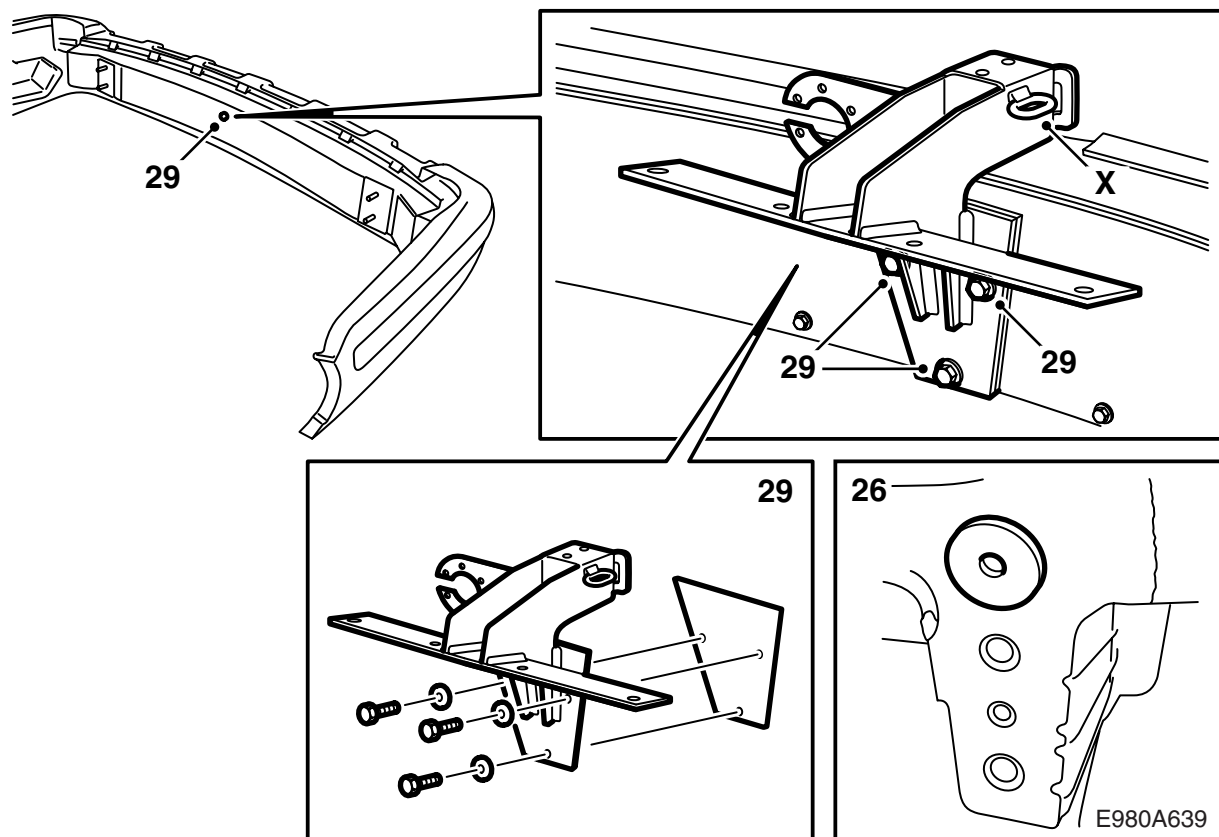
- 19 Usar gafas protectoras y taladrar, con una broca de 10 mm, a través de los manguitos, agujeros en el panel trasero y refuerzos.

### Atención

Tener cuidado para no dañar la red de conductores del automóvil.

- 20 Desmontar los manguitos.
- 21 Desmontar el parachoques y limpiar las virutas de taladrado del compartimento de equipajes.
- 22 Utilizar gafas protectoras y perforar los agujeros de 10 mm en la pieza de refuerzo con una broca de 12,4 mm.
- 23 Rebabar los agujeros y soltar las virutas sueltas y escamas de pintura.
- 24 **5D**: Montar las tuercas de prensa con ayuda de un tornillo M10x30, en los agujeros recién taladrados en la pieza de refuerzo. Desmontar el tornillo.
- 25 **4D**: Montar las tuercas de prensa en ángulo recto con ayuda del manguito y un M10x70. Apretar la tuerca de prensa hasta que toque fondo. Desmontar el tornillo y montarlo según la figura. Utilizar el sellador de roscas Omnifit 100M-Spezial.





26 Montar las juntas en la carrocería (adhesivas) y aplicar el sellador de cavidades Terotex HV 400 en superficies interiores. Montar los manguitos.

**-M01:** Proteger contra la corrosión también las superficies en las que se ha raspado el agente de hermeticidad de la carrocería.

27 Montar la red de conductores seleccionada según las instrucciones en el kit de la red de conductores.

28 Montar el bloque de espuma superior del parachoques.

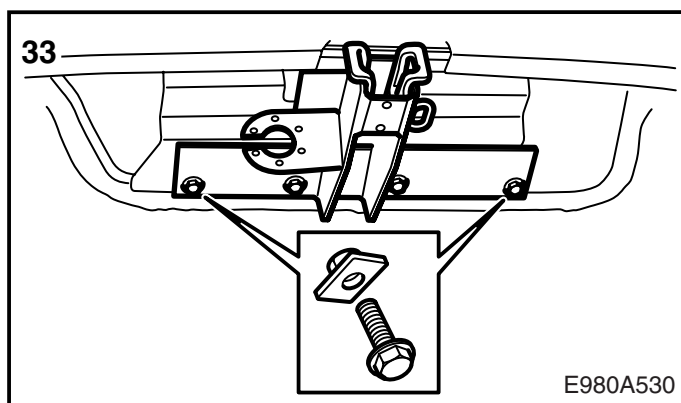
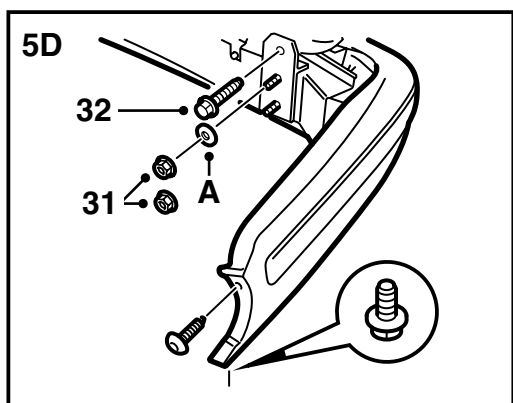
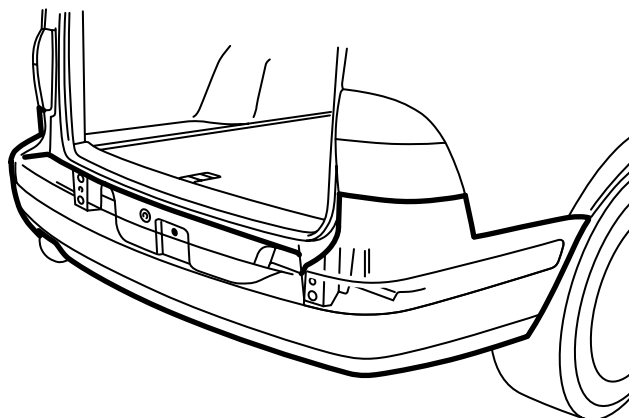
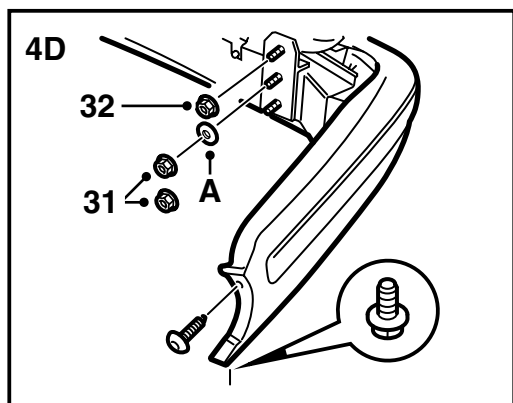
29 Quitar el tornillo que está montado en uno de los agujeros de la barra del parachoques. Los tres tornillos que están previstos para el montaje del dispositivo de remolque en la barra del parachoques deben colocarse y apretarse en los agujeros de la barra del parachoques.

Montar la unidad de remolque en el parachoques con la placa de zinc en medio, utilizar los tornillos con las arandelas de zinc.

Controlar que la línea encima del tornillo superior de la unidad de remolque está paralelo con la barra del parachoques.

**Par de apriete 40 Nm (30 lbf ft).**

X Argolla para la fijación de la cadena de seguridad del remolque/caravana



E980A530

30 Adaptar el parachoques.

**Automóviles con SPA:** Conectar el dispositivo de empalme.

31 **-M01:** Montar el parachoques al automóvil con cuatro tuercas.

**M02-:** Montar el parachoques en el automóvil con cuatro tuercas y arandelas (A) debajo de las tuercas superiores. (**4D:** cuando el tornillo superior esté montando en el refuerzo, habrá en total seis tornillos).

**Par de apriete 40 Nm (30 lbf ft).**

Montar los tornillos en los huecos de rueda.

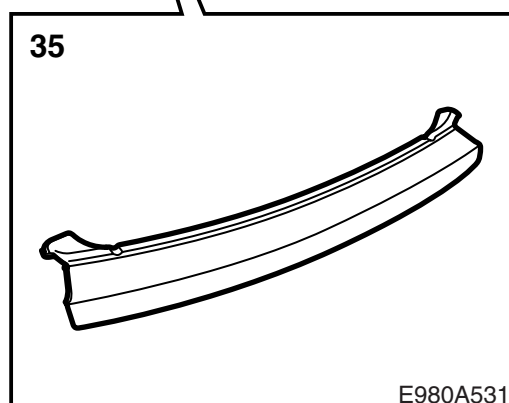
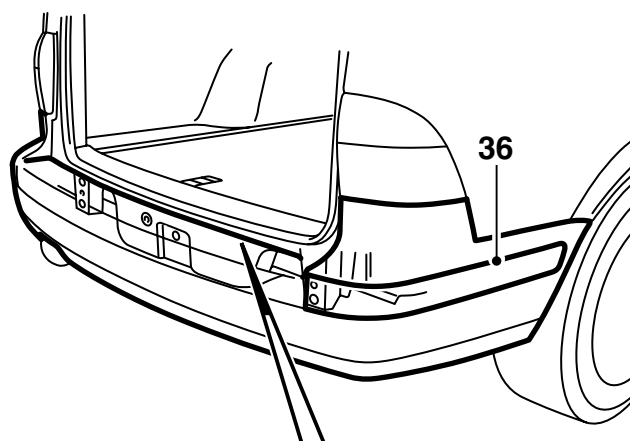
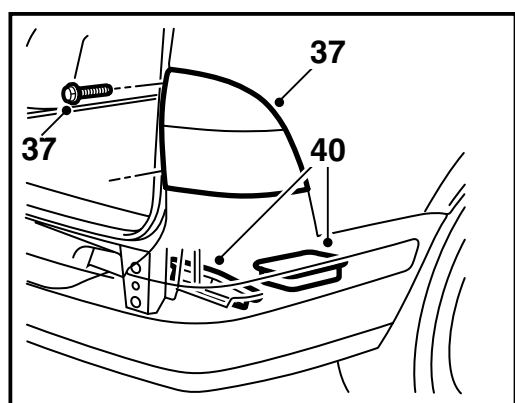
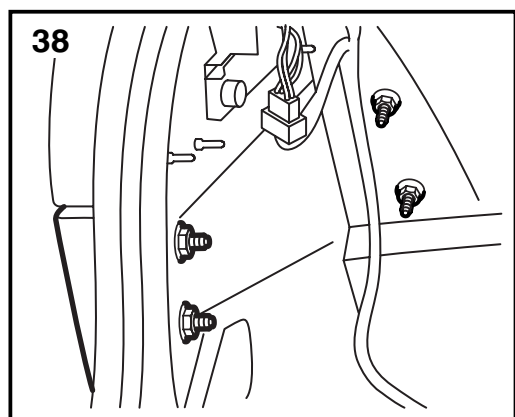
32 Fijar atomillando los refuerzos al automóvil.

**Par de apriete 40 Nm (30 lbf ft).**

33 Montar los tornillos y las placas de tuerca de sujeción de la unidad de remolque a la carrocería.

**Par de apriete 40 Nm (30 lbf ft).**

34 **5D M02- con SPA:** Conectar los transductores.



E980A531

35 **5D -M01:** Montar la parte superior de la funda del parachoques encajándola primero en los cuatro tornillos del parachoques. Fijar a continuación la parte superior de la funda con los ganchos alrededor del borde. Apretar los tornillos.

**5D M02-:** Introducir la parte superior de la funda del parachoques en la rendija de la funda del parachoques y adaptar las tiras en los cuatro tornillos de la viga del parachoques. Utilizar un destornillador grande para colocar las tiras detrás de las arandelas de los tornillos. Apretar los tornillos.

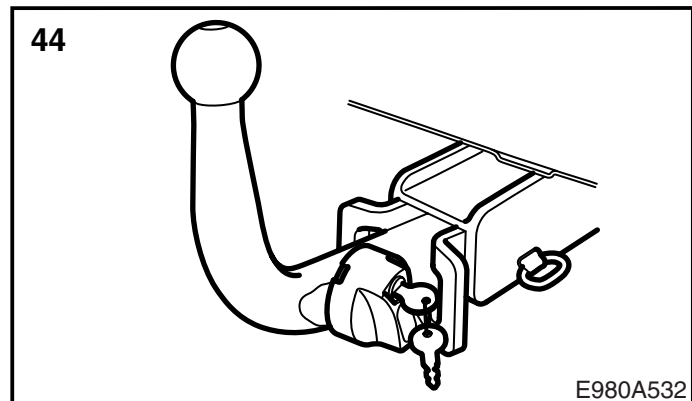
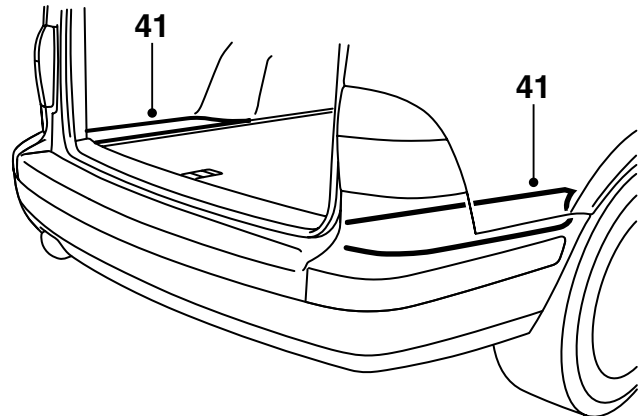
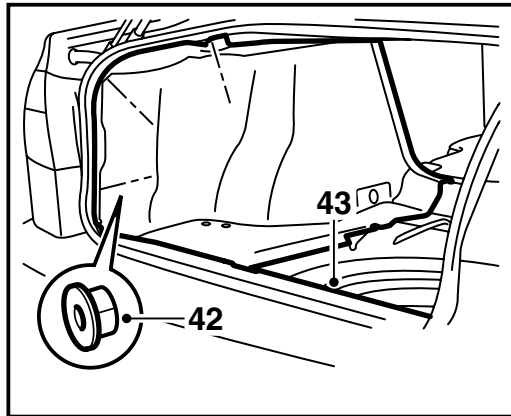
36 **M02-:** Montar las esquinas del perfil del parachoques.

37 **5D -M01:** Montar las lámparas traseras.

38 **4D -M01:** Montar los paneles de relleno de las esquinas.

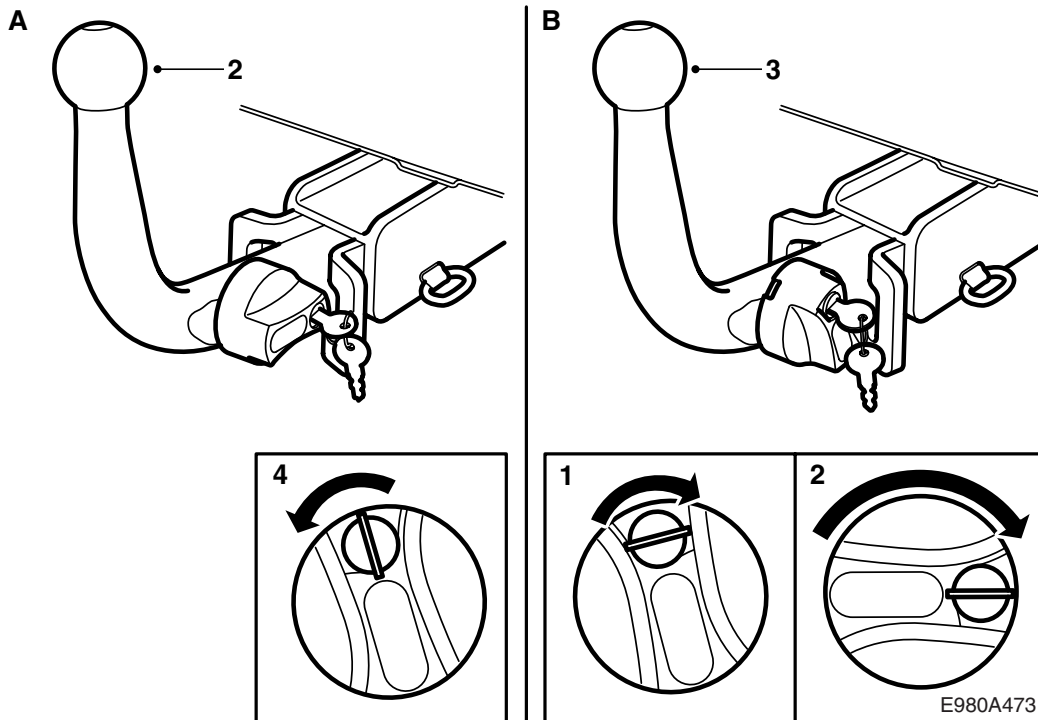
39 **4D:** Fijar la red de cableado en las fijaciones del parachoques.

40 Colocar el gato en el compartimento de herramientas, montar los bloques de espuma sobre las fijaciones del parachoques en el maletero.



E980A532

- 41 **5D:** Volver a colocar los compartimentos y las piezas exteriores del maletero.
- 42 **4D:** Montar el tapizado lateral derecho e izquierdo en el maletero.
- 43 **4D:** Montar la protección de umbral del maletero.
- 44 Montar la unidad de bola para comprobar su funcionamiento. Guardar las instrucciones de montaje en el automóvil.
- 45 Desprender con cuidado la hoja sobre el montaje y desmontaje de la unidad de bola y entregársela al cliente junto con las llaves y las instrucciones de montaje.



### Instrucciones de uso

(se guarda en el manual de instrucciones del automóvil)

#### **ADVERTENCIA**

Para que el montaje del gancho de remolque sea **seguro** se deberá observar lo siguiente:

- El mecanismo de conexión debe mantenerse **siempre** bien engrasado. Utilizar aceite base con propiedades anticorrosión y con límites de temperatura muy amplios. Recomendamos que se ponga en contacto con un taller autorizado Saab para informarse sobre un lubricante apropiado.
- La cubierta de protección **siempre** deberá estar colocada cuando está desmontada la unidad de bola.
- La unidad de bola **siempre** deberá poder desmontarse y montarse sin atascarse.

### Atención

**Automóviles con SPA:** Para evitar perturbaciones de funcionamiento, debe utilizarse la protección de bola incluida en la entrega.

### A. Montaje de la unidad de la bola

- 1 Desmontar la cubierta.
- 2 Adaptar la unidad de la bola en la fijación.
- 3 Presionar la unidad de la bola hacia adelante y hacia abajo, de manera que la manecilla se gire automáticamente hacia la izquierda y se active el cierre.
- 4 Girar la llave hacia la izquierda y desmontar la llave.

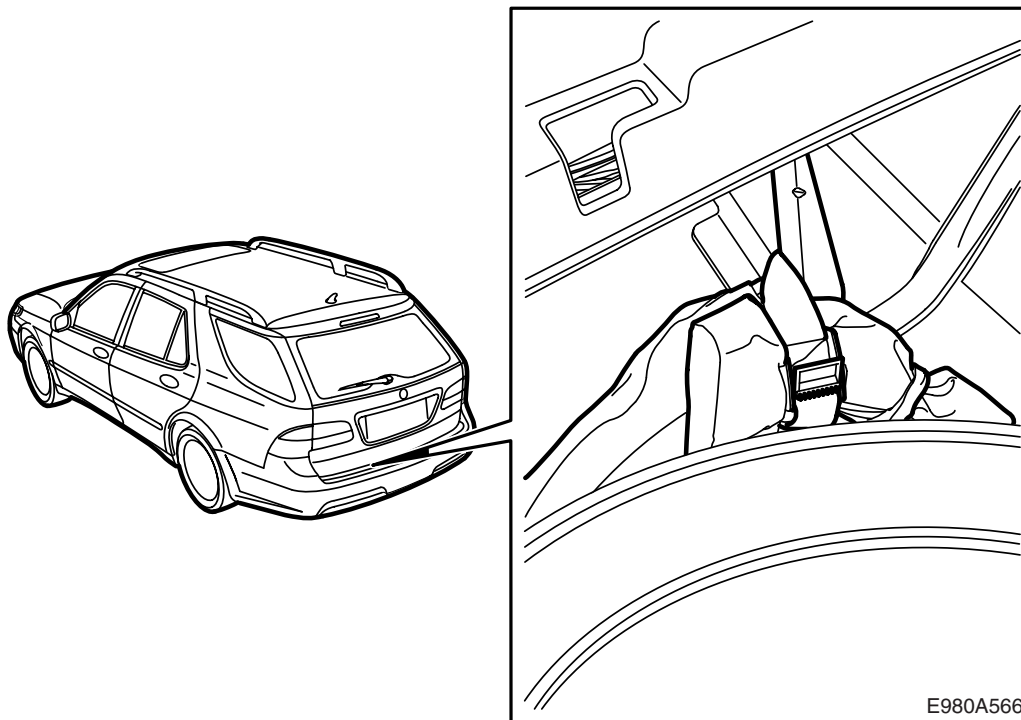
#### **ADVERTENCIA**

En la ranura en la manecilla sólo deberá verse el color verde.

Controlar estirando de la unidad de la bola que estén bien fija.

### B. Desmontaje de la unidad de la bola

- 1 Adaptar la llave en el cierre y girarla hacia la derecha.
- 2 Presionar hacia adentro la manecilla y girarla a derechas hasta que la manecilla quede bloqueada y se escuche un ruido de clic.
- 3 Elevar la unidad de la bola hacia arriba y llevarla hacia atrás.
- 4 Montar la cubierta.



### Guardar la unidad de bola

- 1 Colocar la unidad de bola en la bolsa protectora.
- 2 **5D**: Levantar el piso del maletero.
- 3 **5D**: Fijar la unidad de bola a la viga de la carrocería con la correa de tensado.

 **ADVERTENCIA**

Fijar debidamente la unidad de bola para impedir el riesgo de que salga disparada en caso de un frenazo o un accidente, ya que puede causar lesiones.

- 4 **5D**: Colocar el piso del maletero.