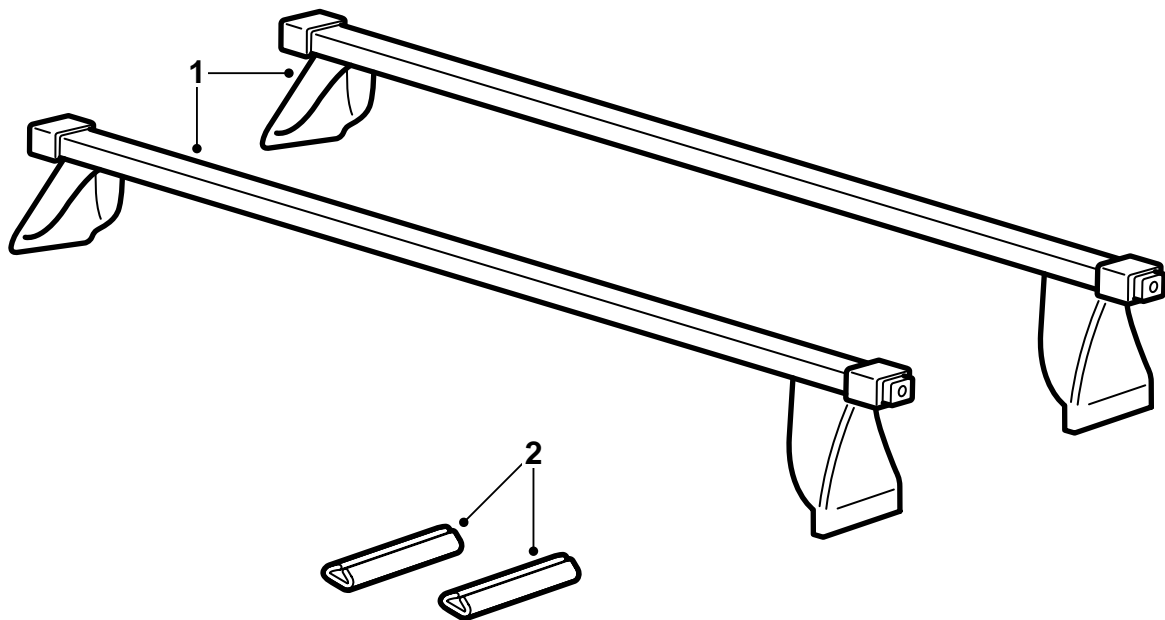


**SAAB****MONTERINGSANVISNING · INSTALLATION INSTRUCTIONS
MONTAGEANLEITUNG · INSTALLATIONS DE MONTAGE**

Saab 900 M94-, Saab 9000 M85-, Saab 9-3

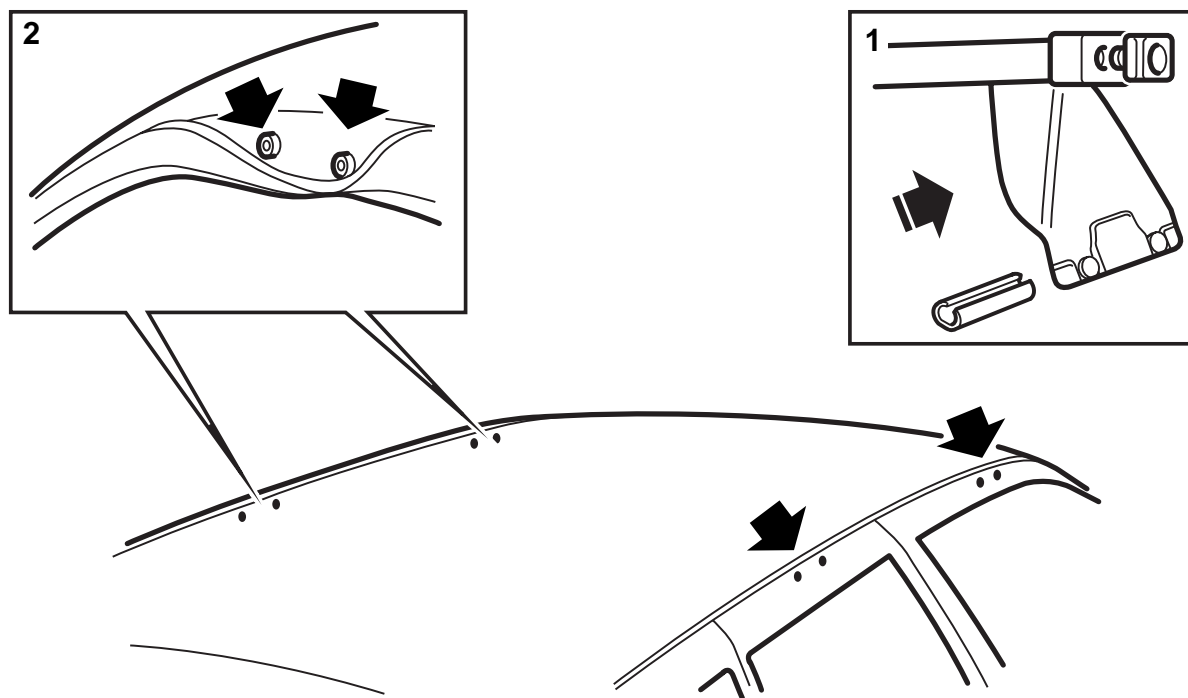
Portacargas

Accessories Part No.	Group	Date	Instruction Part No.	Replaces
400 100 392 400 100 400 400 100 384	8:91-8	Oct 98	86 77 056	75 01 25 Feb 93



D980A114

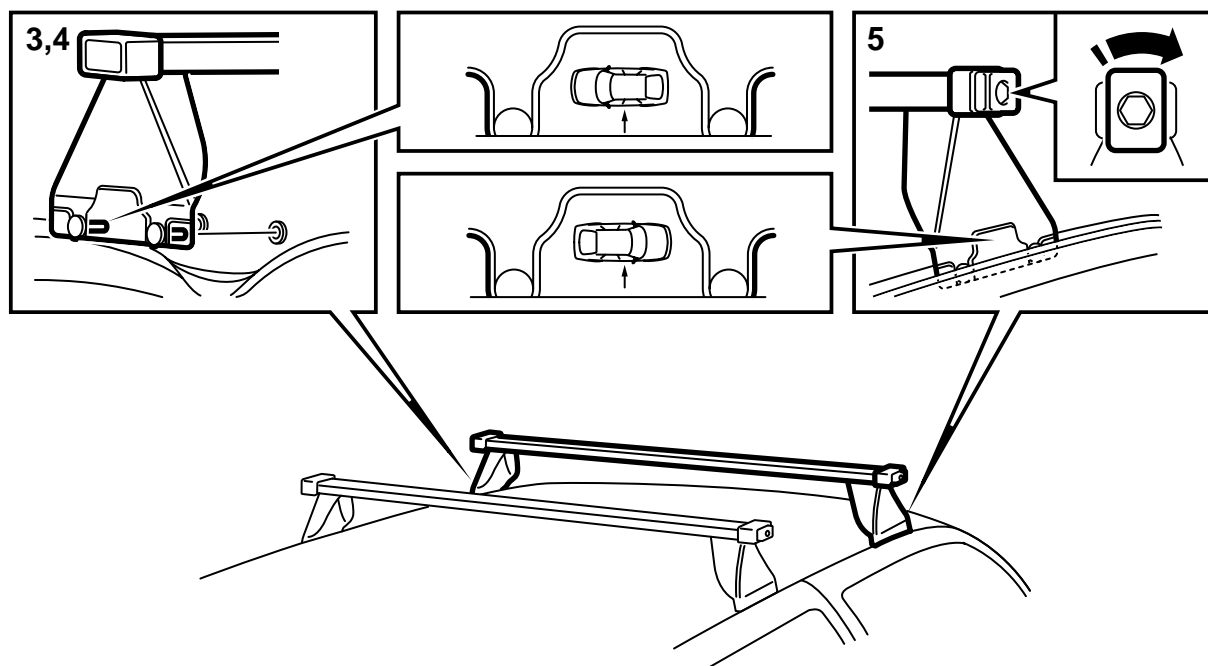
- 1 Portacargas (2x)
- 2 Protección de plástico (2x)



D980A115

Saab 900 5D, 9000, 9-3 5D

- 1 Introducir la protección de plástico en la pata de apoyo ajustable (lado con la manecilla de apriete), para proteger la pintura cuando se monta el portacargas.
- 2 Abrir todas las puertas del automóvil.
Apartar hacia un lado el perfil de goma y localizar los agujeros de fijación en los lados del techo.



D980A116

3 Colocar con cuidado el portacargas sobre el techo, con las patas de apoyo fijas contra Usted. Mantener las patas de apoyo elevadas del techo para no dañar la pintura.

Apartar hacia un lado el perfil de goma e introducir los pivotes de las patas de apoyo fijas en los agujeros de fijación.

Atención

Los portacargas para el Saab 900 y 9-3 están marcados con una figura que indica la colocación de las patas de apoyo en el techo, ver la ilustración.

Cerrar cuidadosamente las puertas en ese lado para que sujeten las patas de apoyo.

4 Desplazarse al otro lado del automóvil y desmontar la protección de plástico de las patas de apoyo ajustables.

Apartar hacia un lado el perfil de goma e introducir los pivotes de las patas de apoyo fijas en los agujeros de fijación.

Cerrar las puertas con cuidado.

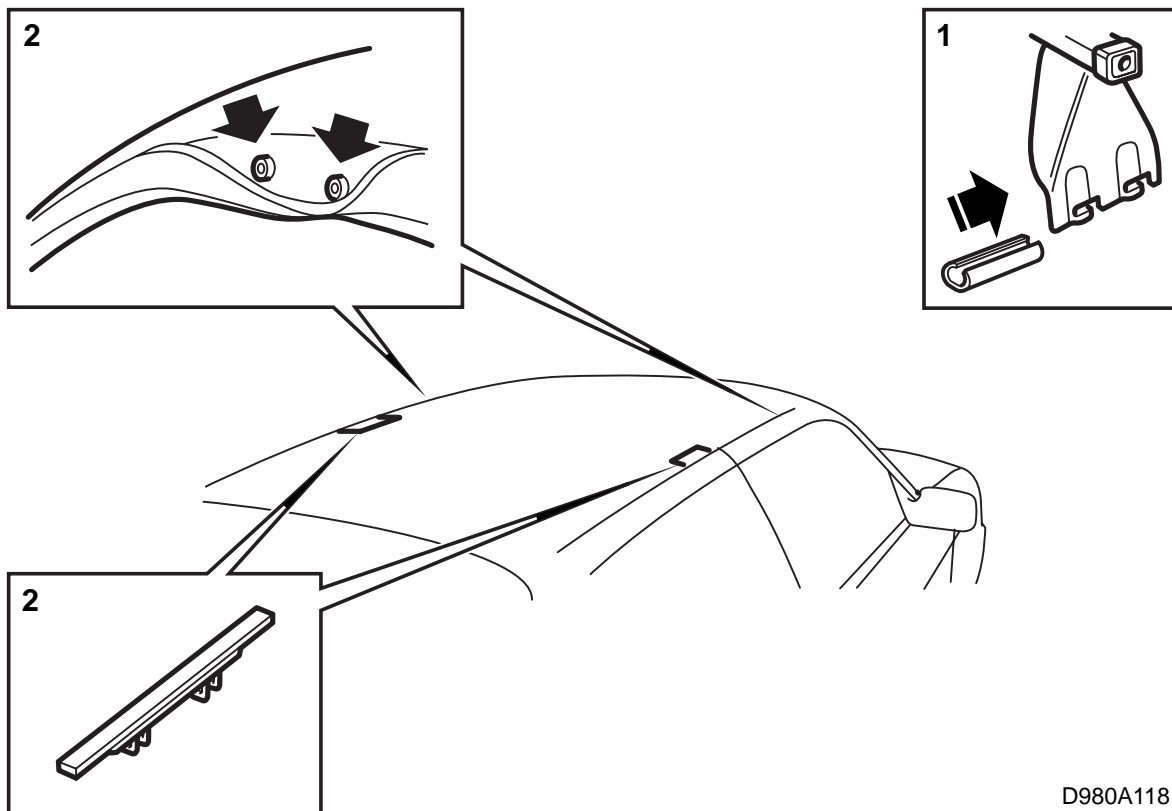
5 Tensar el portacargas girando en el sentido de las agujas del reloj la manecilla de apriete en el extremo exterior del portacargas.

Apretar con fuerza manual.

6 El desmontaje se realiza en orden inverso.

Sugerencias para el Saab 9000: Marcar los portacargas como "delantero" y "trasero" para facilitar el montaje en una ocasión posterior.

7 Poner las instrucciones de montaje en el automóvil.



D980A118

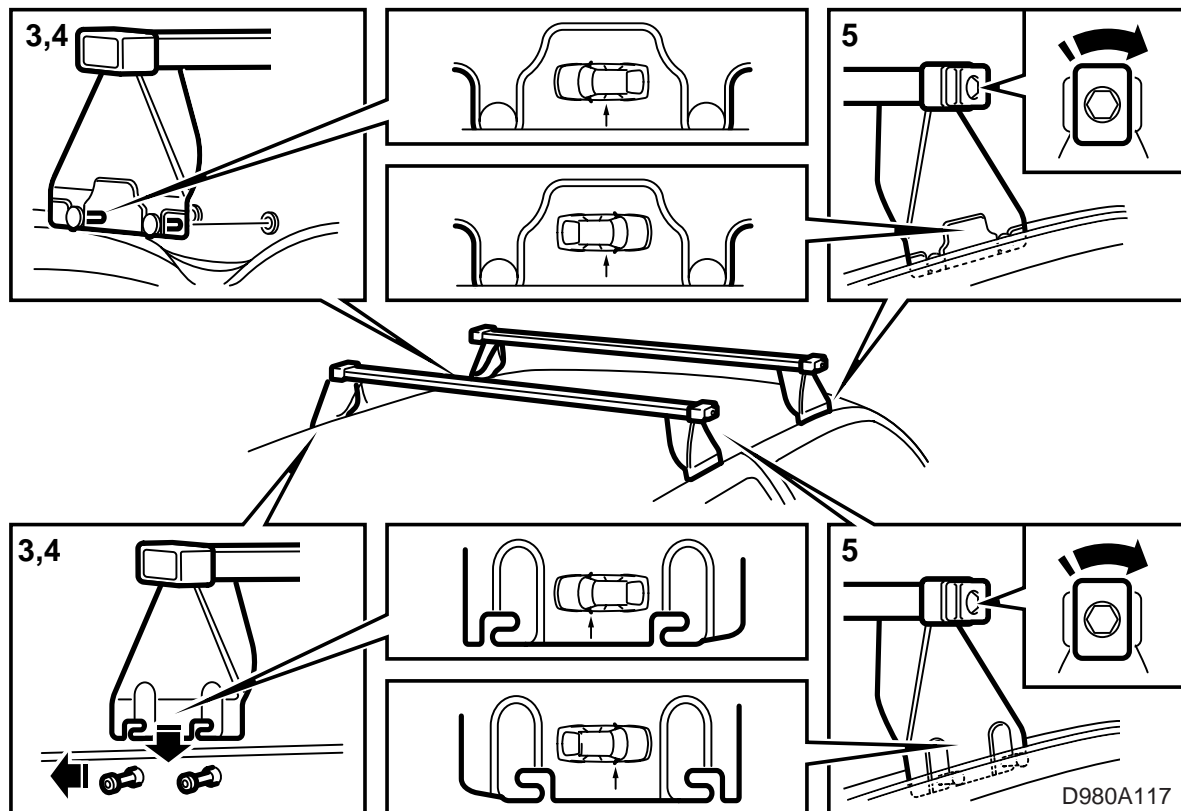
Saab 900 3D, 9-3 3D

1 Introducir la protección de plástico en la pata de apoyo ajustable (lado con la manecilla de apriete), para proteger la pintura cuando se monta el portacargas.

2 Abrir las puertas del automóvil.

Apartar hacia un lado el perfil de goma y localizar los agujeros de fijación en los laterales delanteros del techo.

Desmontar la tapa de recubrimiento para las fijaciones traseras.



3 Colocar con cuidado el portacargas sobre el techo, con las patas de apoyo fijas contra Usted. Mantener las patas de apoyo elevadas del techo para no dañar la pintura.

Portacargas delantero: Apartar hacia un lado el perfil de goma e introducir los pivotes de las patas de apoyo fijas en los agujeros de fijación.

Portacargas trasero: Presionar las patas de apoyo sobre los pivotes en la fijación trasera y desplazarla hacia adelante.

Atención

Los portacargas para el Saab 900 y 9-3 están marcados con una figura que indica la colocación de las patas de apoyo en el techo, ver la ilustración.

Cerrar cuidadosamente las puertas en ese lado para que sujeten las patas de apoyo.

4 Desplazarse al otro lado del automóvil y desmontar la protección de plástico de las patas de apoyo ajustables.

Portacargas delantero: Apartar hacia un lado el perfil de goma e introducir los pivotes de las patas de apoyo fijas en los agujeros de fijación.

Portacargas trasero: Presionar las patas de apoyo sobre los pivotes en la fijación trasera y desplazarla hacia adelante.

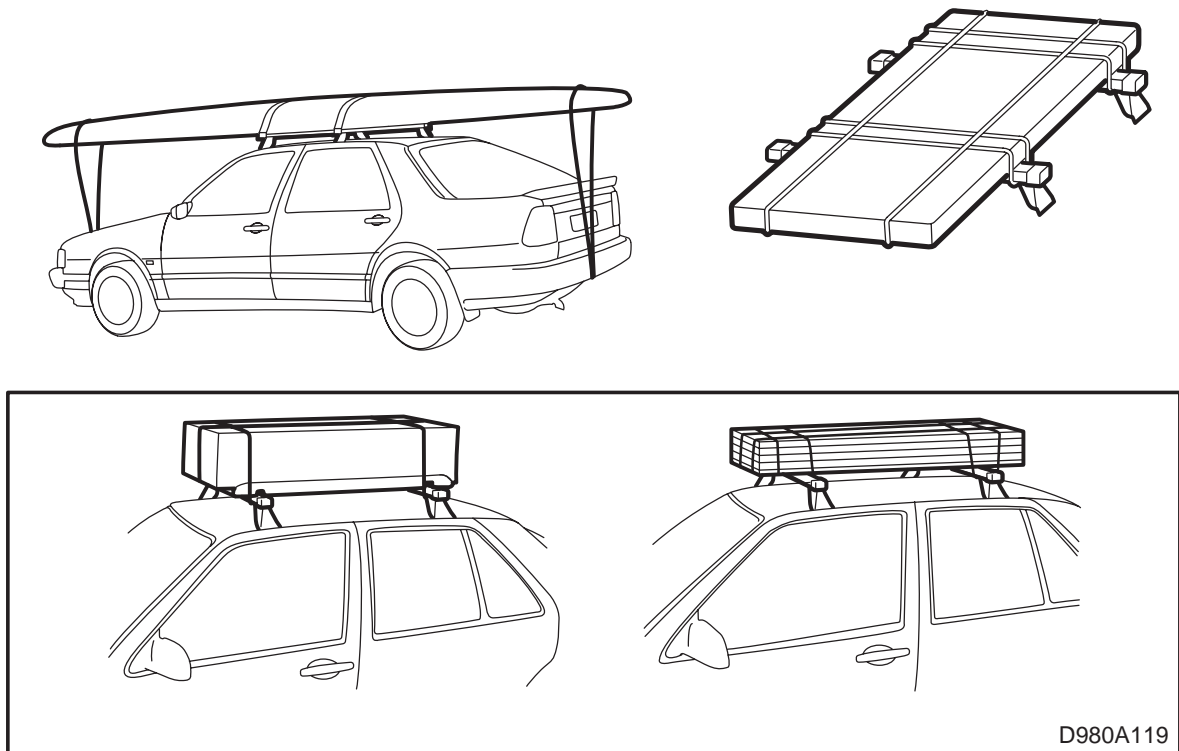
Cerrar las puertas con cuidado.

5 Tensar el portacargas girando en el sentido de las agujas del reloj la manecilla de apriete en el extremo exterior del portacargas.

Apretar con fuerza manual.

6 El desmontaje se realiza en orden inverso.

7 Poner las instrucciones de montaje en el automóvil.



D980A119

Sugerencias al conducir con carga en el techo

- La carga máxima por par son 100 kg distribuida uniformemente (extendida), el peso de los portacargas es 5 kg.
- El conductor es el responsable de que la carga esté amarrada de una manera tal que no se pueda soltar y ocasionar daños.
- Utilizar dispositivos de anclaje destinados a este fin, por ejemplo, correas con tensadores que cierran correctamente. No utilizar cintas elásticas o cuerdas para cargas más pesadas de, por ejemplo, un par de esquis.
- Comprobar que la carga esté sujeta correctamente también en el sentido de la marcha, lo cual es igual de importante que en sentido lateral.
- La carga larga deberá ser apuntalada o sujeta al parachoques o argolla de remolcado tanto por delante como por detrás.
- Si la carga sobresale más de 1 m por detrás del automóvil o cualquier longitud por delante, por corta que ésta sea, la carga deberá marcarse correctamente con, por ejemplo, un banderín de advertencia o similar.
- Cuando el portacargas se utiliza para el transporte de carga larga y pesada, la velocidad del automóvil deberá adaptarse a este hecho. No conducir nunca más rápido de 110 km/h. Es entonces demasiado grande el esfuerzo sobre el techo y los portacargas.
- Detenerse algunas veces y controlar la carga y tensar las correas en los casos necesarios.