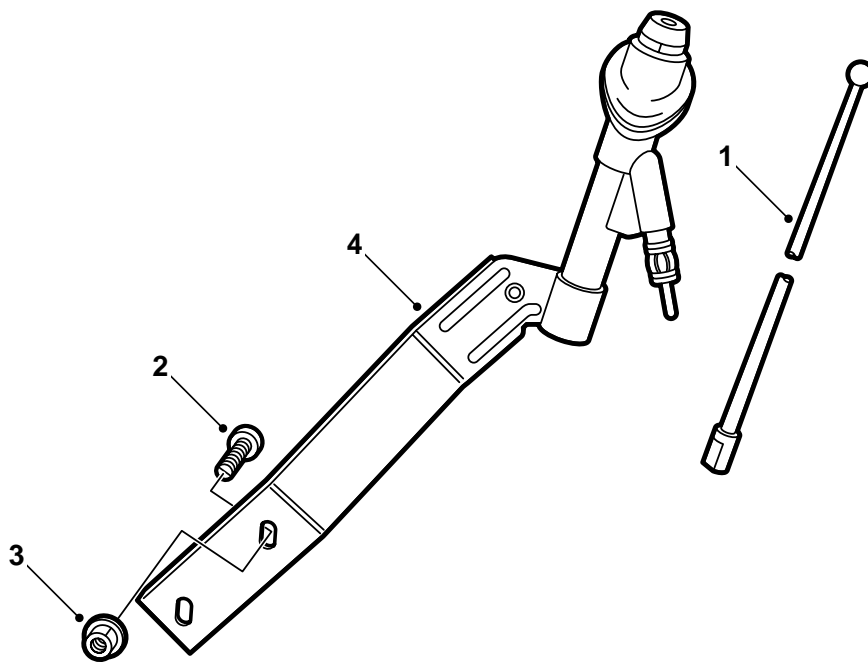


**SAAB****MONTERINGSANVISNING · INSTALLATION INSTRUCTIONS  
MONTAGEANLEITUNG · INSTALLATIONS DE MONTAGE**

## Saab 900 M94-, Saab 9-3

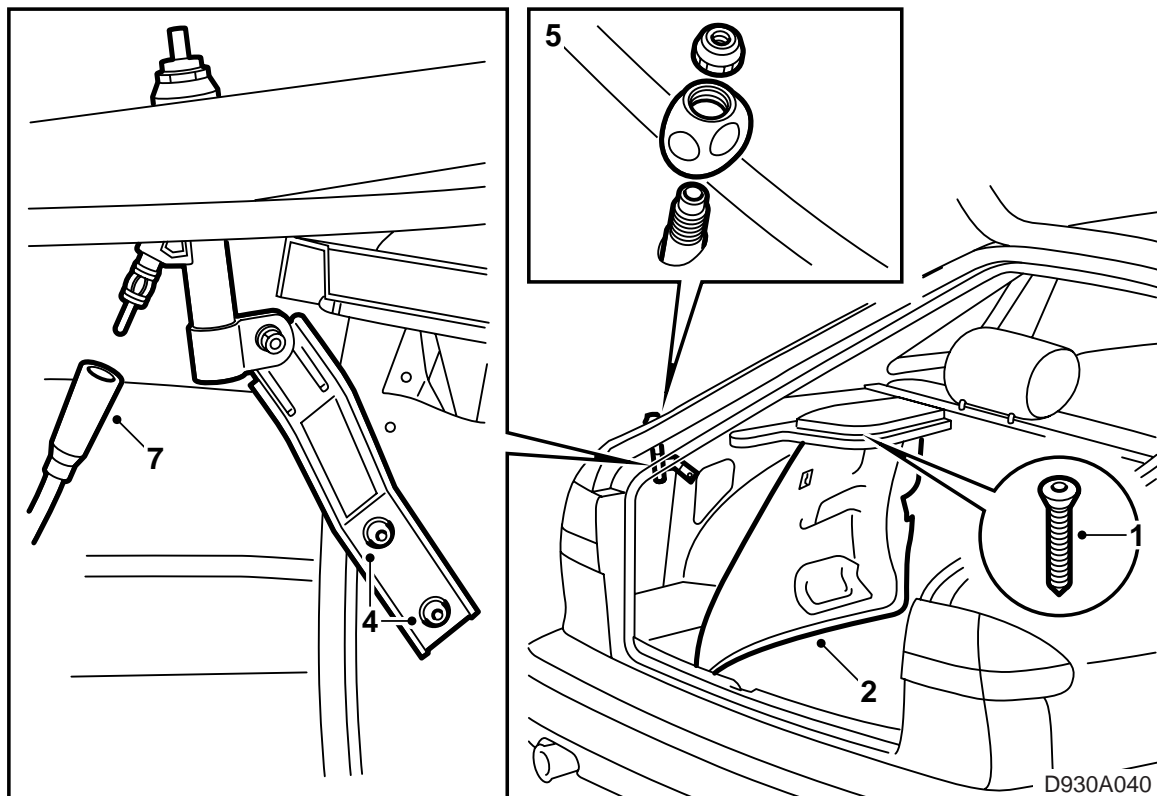
Varilla de antena

Accessories Part No.	Group	Date	Instruction Part No.	Replaces
400 101 770	3:67-24	Sep 98	45 18 536	75 05 62 May 93



D930A039

- 1 Varilla
- 2 Tornillo (2x)
- 3 Tuerca (2x)
- 4 Fijación



- 1 Soltar el brazo del altavoz izquierdo.
- 2 Soltar el tapizado lateral izquierdo en el canto trasero y apartarlo.
- 3 Desmontar los tapones de goma.
- 4 Introducir la fijación de la antena en el agujero y montarla con los dos tornillos y tuercas.
- 5 Montar la pata de la antena y las tuercas.  
**Par de apriete 3 Nm (2.2 lbf ft).**
- 6 Fijar atornillando la varilla.
- 7 Conectar el cable de la antena.
- 8 Montar las piezas desmontadas.