



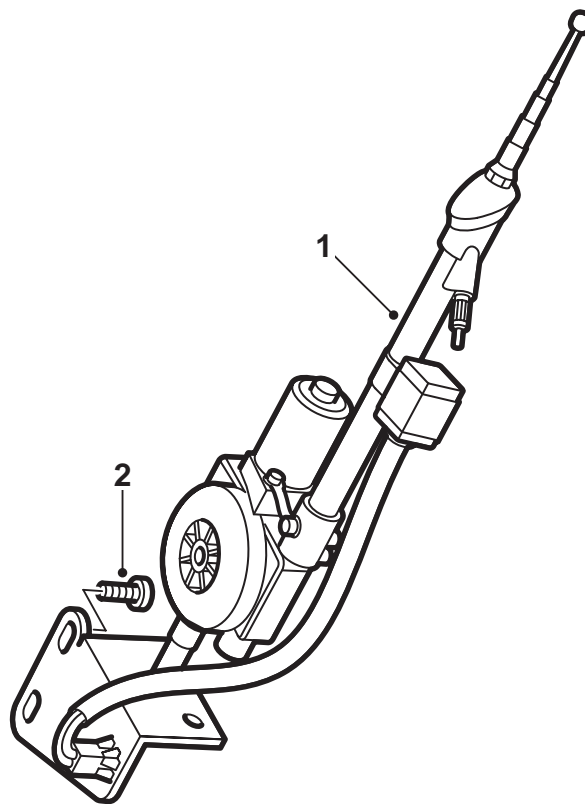
SAAB

**MONTERINGSANVISNING · INSTALLATION INSTRUCTIONS
MONTAGEANLEITUNG · INSTALLATIONS DE MONTAGE**

Saab 900 M94-, Saab 9-3

Antena motorizada

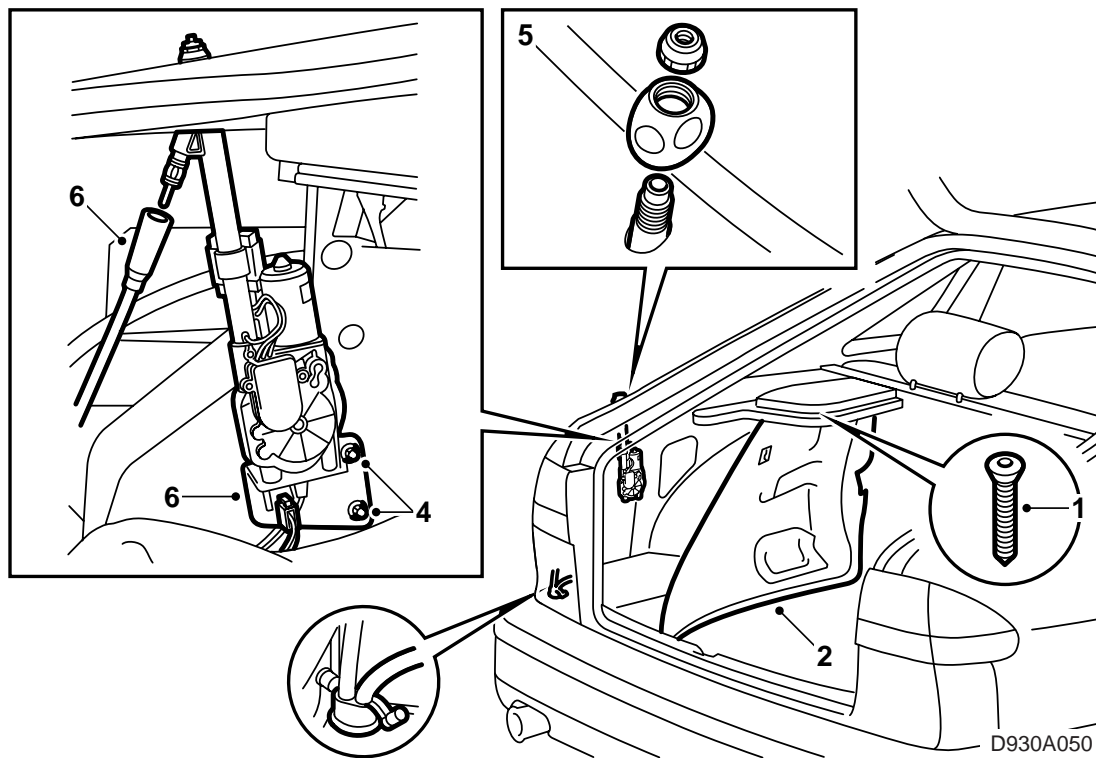
Accessories Part No.	Group	Date	Instruction Part No.	Replaces
400 101 788	3:67-25	Aug 98	45 18 544	75 05 70 May 93



D930A049

1 Antena motorizada

2 Tornillo (x2)



- 1 Desmontar la rejilla del altavoz izquierdo y el marco.
- 2 Desmontar el tapizado lateral izquierdo.
- 3 Desmontar el tapón de goma.
- 4 Introducir la antena en el agujero y montarla con 2 tornillos.
- 5 Montar la pata de la antena y la tuerca.
Par de apriete 3,0 Nm (2.2 lbf ft).
- 6 Conectar el cable de la antena y la red de conductores.
- 7 Controlar el funcionamiento.
- 8 Volver a montar todas las piezas soltadas.