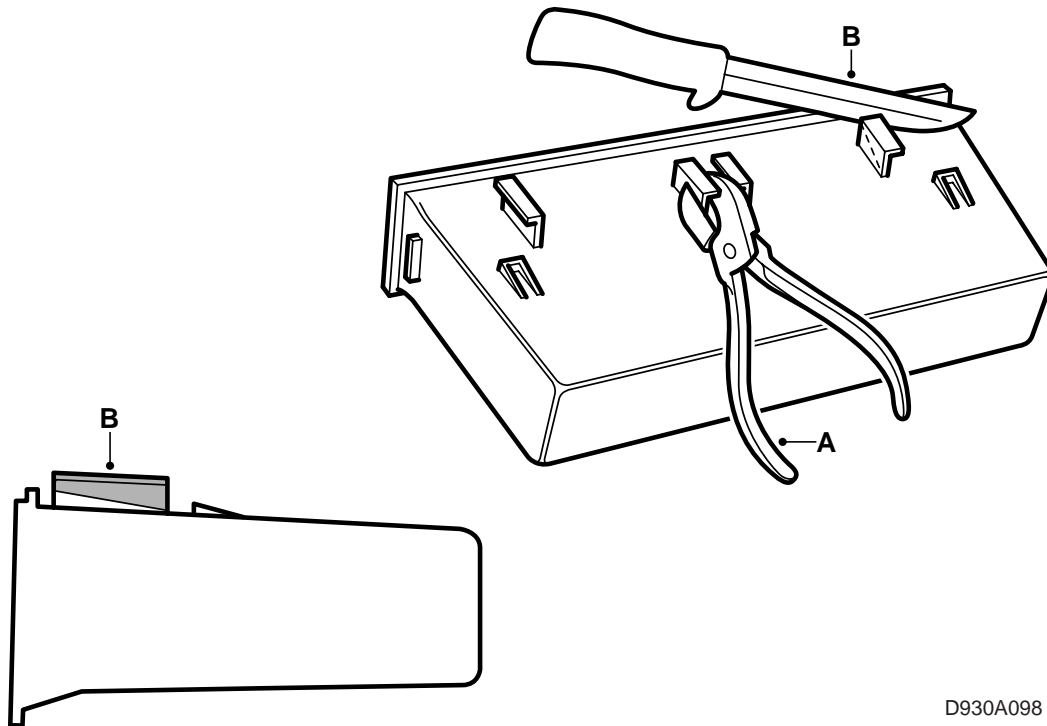


**SAAB****MONTERINGSANVISNING · INSTALLATION INSTRUCTIONS
MONTAGEANLEITUNG · INSTALLATIONS DE MONTAGE**

Saab 900 M94-

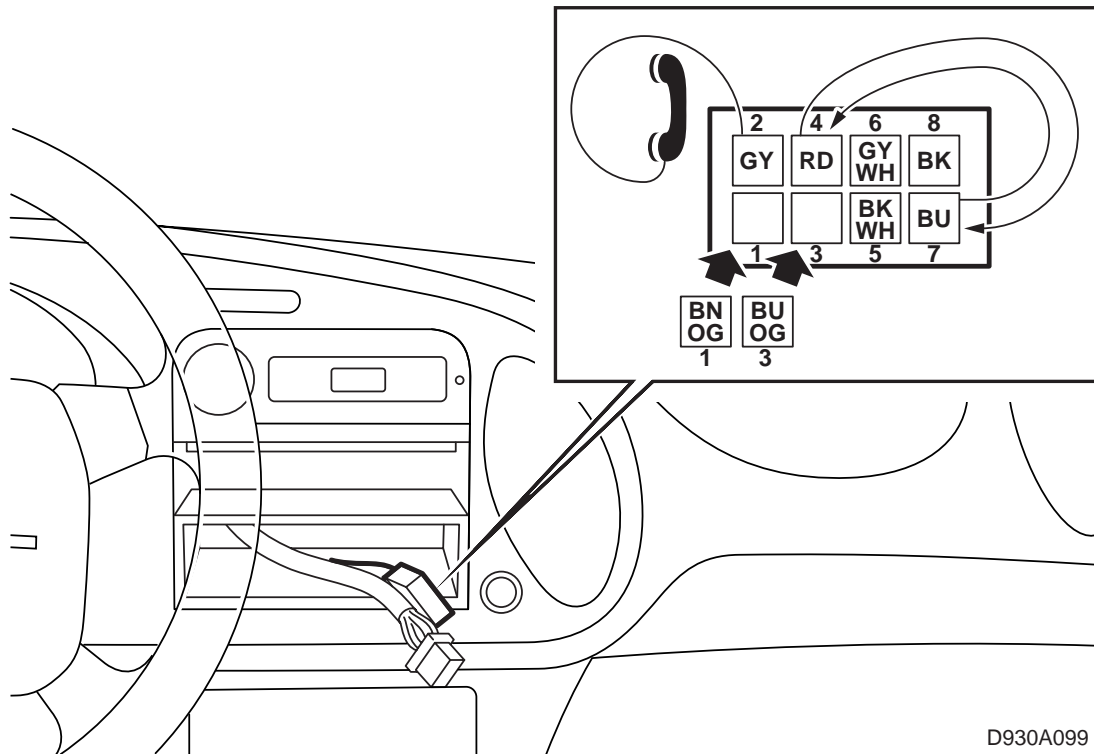
Placa de montaje de la radio

Accessories Part No.	Group	Date	Instruction Part No.	Replaces
400 101 796	3:67-26	Apr 99	45 18 569	75 05 88 Nov 95



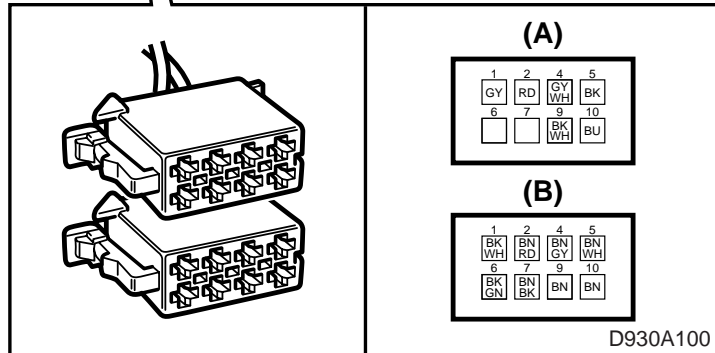
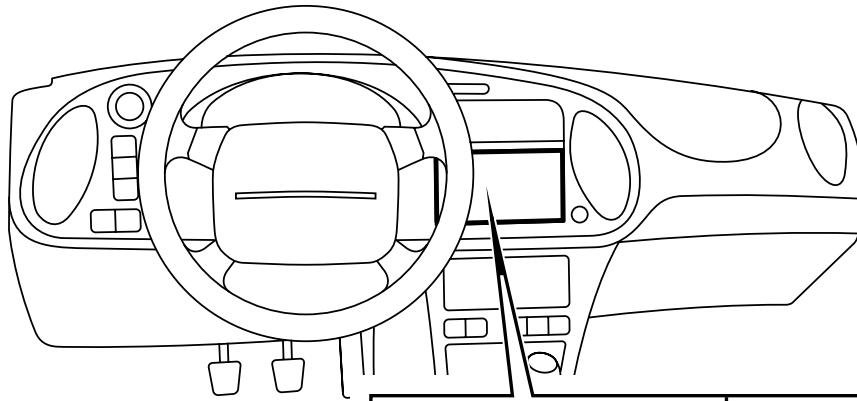
D930A098

- 1 Desmontar el compartimento guardaobjetos y la tapa del cuadro de instrumentos.
- 2 Separar el compartimento guardaobjetos y la tapa.
- 3 Cortar los dos ángulos de plástico centrales (A) de la parte **inferior** del compartimento guardaobjetos. Cortar los ángulos exteriores (B) según las marcas de la figura. El borde delantero del ángulo debe tener la misma altura que la brida alrededor del compartimento guardaobjetos.



D930A099

- 4 Cortar la abrazadera que sujeta el cableado de preparación del coche en el cuadro de instrumentos.
- 5 Montar el marco en el cuadro y fijarlo doblando las lengüetas metálicas en el fondo y en el lado derecho del marco. Sacar los conectores y el cable de antena por el marco.
- 6 Si el conector gris (A) del cableado de preparación del coche tiene los terminales 1 y 3, anularlos y aislarlos. El terminal 2 se usa para el teléfono celular (contacto de teléfono mudo). Para conectar, ver el esquema de conexiones de la radio correspondiente. Si no se usa el terminal 2, aislarlo. Intercambiar las posiciones de los terminales 4 y 7.

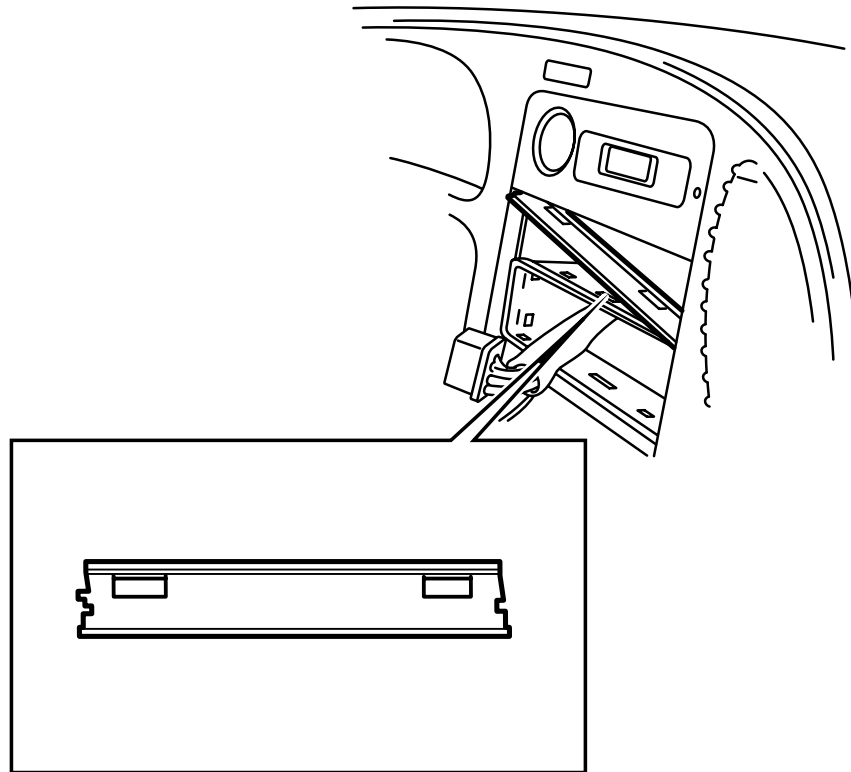


Contacto de conexión (A), alimentación, etcétera según la norma ISO-

Terminal	Función
2	Teléfono mudo
4	Activación 12 V +
5	Antena eléctrica
6	Alumbrado de instrumentos
7	Alimentación 12 V +
8	Masa

Contacto de conexión (B), altavoz, según la norma ISO-

Terminal	Función
1	+Trasero Derecho
2	-Trasero Derecho
3	+Delantero Derecho
4	-Delantero Derecho
5	+Delantero Izquierdo
6	-Delantero Izquierdo
7	+Trasero Izquierdo
8	-Trasero Izquierdo



D930A101

- 7 Montar la placa de montaje en el cuadro y fijarla con las lengüetas metálicas centrales del mismo.
- 8 Montar los conectores y el cable de antena en la radio. Montar la radio a presión en el cuadro de instrumentos. La radio debe bloquearse con un chasquido.
- 9 Montar a presión el compartimento guardaobjetos.

Observación

Si el compartimento guardaobjetos tiene juego, estabilizarlo con el pedazo extra de fieltro.