



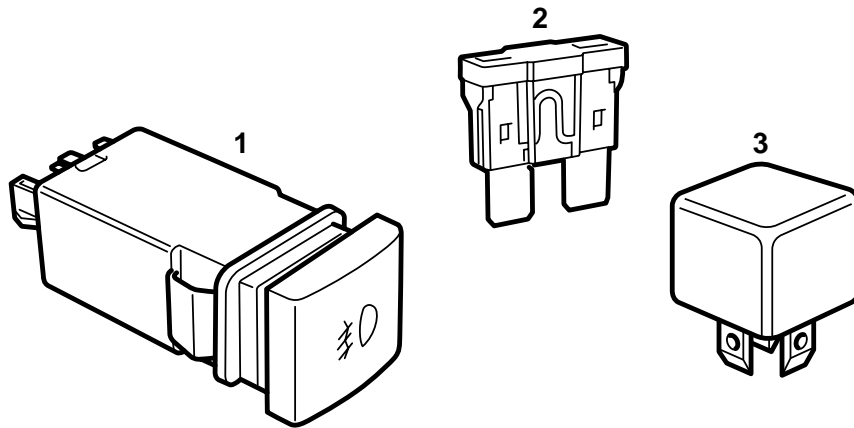
SAAB

**MONTERINGSANVISNING · INSTALLATION INSTRUCTIONS
MONTAGEANLEITUNG · INSTALLATIONS DE MONTAGE**

Saab 900 M94-

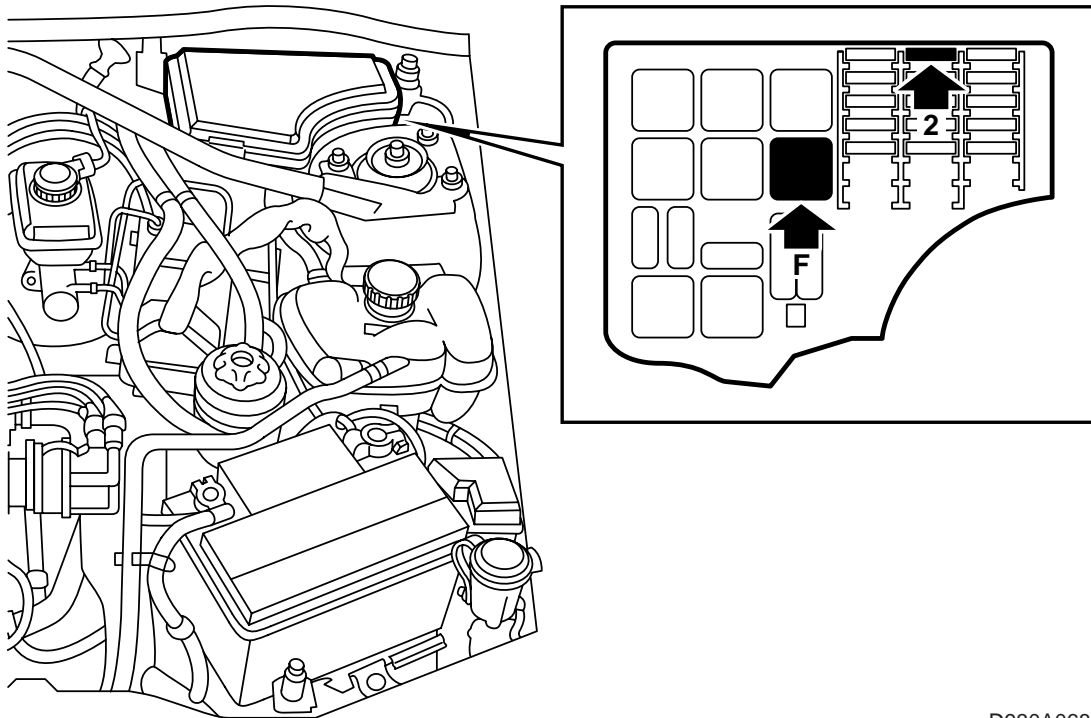
Acoplamiento de las luces antiniebla

Accessories Part No.	Group	Date	Instruction Part No.	Replaces
400 102 539	3:51-27	Jan 99	86 82 635	75 06 53 Sep 93



D930A066

- 1 Interruptor "Luces antiniebla"
- 2 Fusible 15A
- 3 Relé



D930A068

- 1 Desmontar el polo negativo de la batería para evitar cortocircuitos.
- 2 Montar el fusible en la central eléctrica del compartimento motor en la posición 2.
- 3 Fijar el relé en el lugar marcado F "Fog Light" en la central eléctrica en el compartimento motor.
- 4 Cambiar el botón ciego (a la izquierda del volante en los LHD o a la derecha en los RHD) por el interruptor marcado con una "lámpara".
- 5 Controlar el funcionamiento.