

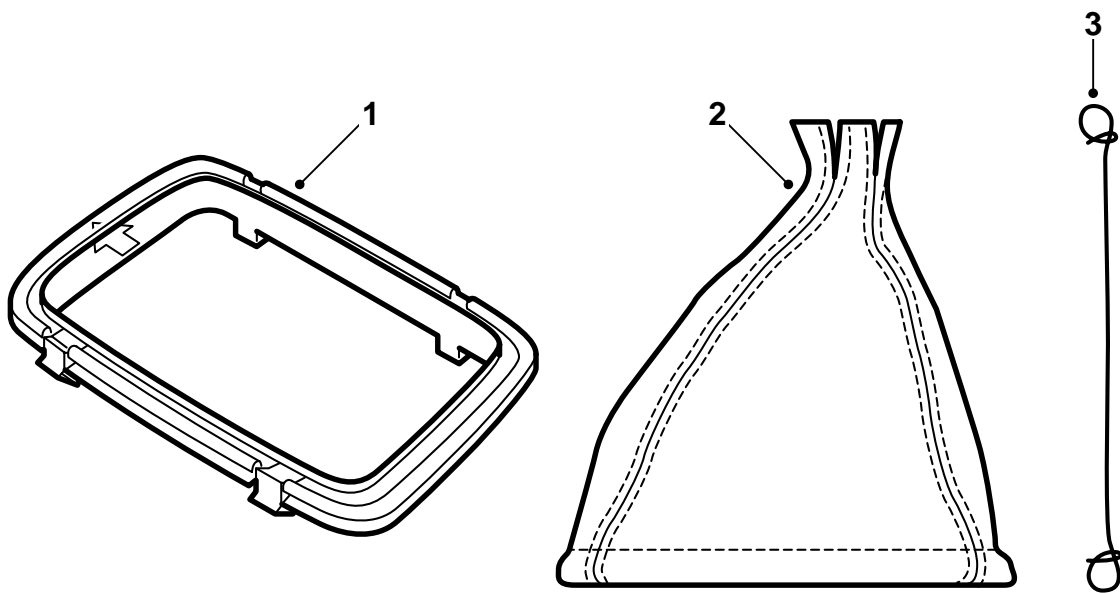


**MONTERINGSANVISNING · INSTALLATION INSTRUCTIONS
MONTAGEANLEITUNG · INSTRUCTIONS DE MONTAGE**

Saab 900 M94-, Saab 9-3

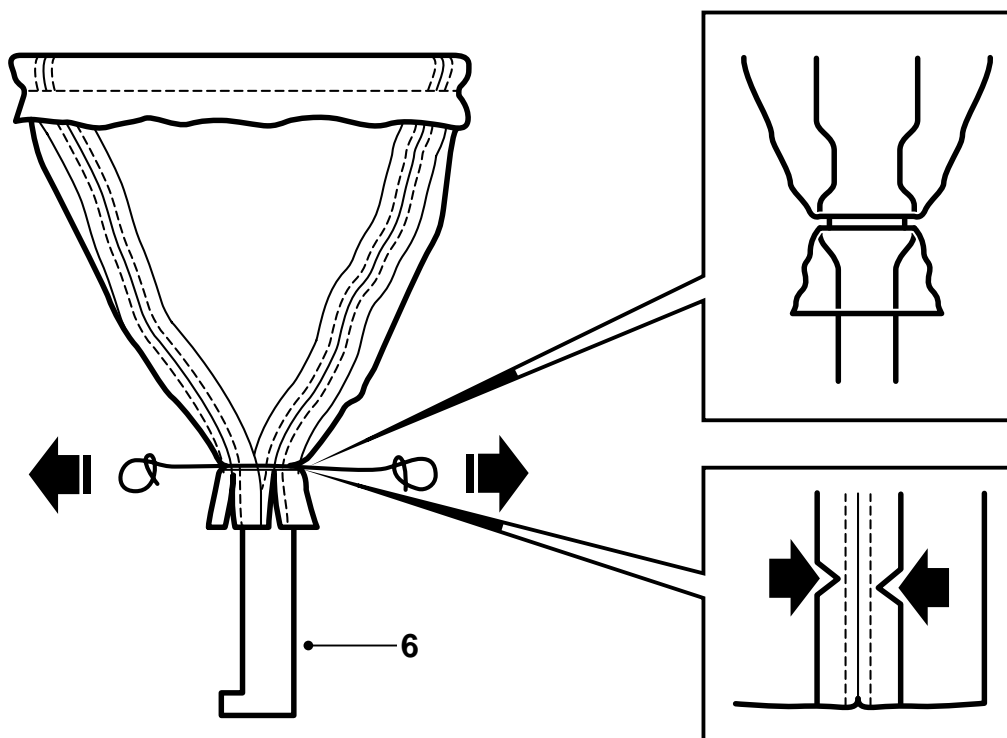
Polaina de palanca de cambios de cuero

Accessories Part No.	Group	Date	Instruction Part No.	Replaces
400 102 588	4:32-7	Sep 01	86 85 745	86 85 745 Apr 99



D980A189

- 1 Marco
- 2 Polaina
- 3 Hilo metálico



D980A190

Si también va a cambiarse la empuñadura de la palanca de cambios, desmontar ésta primero.

- 1 Soltar la polaina de goma con el marco de fijación de la consola central.
- 2 Soltar la polaina de goma del arrastrador del bloqueo de la marcha atrás.
- 3 Aplicar una solución jabonosa en la parte inferior de la empuñadura de la palanca de cambios.
- 4 Poner la polaina al revés y pasarla por la empuñadura de la palanca de cambios.
- 5 Montar la polaina en el marco, colocando el elástico redondo en la ranura alrededor del marco. Las cuatro costuras de la polaina deben estar en las esquinas del marco. La polaina debe quedar inclinada hacia atrás, contra el lado más estrecho del marco. Girar la polaina al revés y pasarla por la empuñadura de la palanca de cambios. En la parte inferior del marco hay una **flecha** que debe indicar hacia **adelante**.
- 6 Fijar la polaina en el arrastrador del bloqueo de marcha atrás, apretando el hilo metálico alrededor de la polaina, en la ranura del arrastrador (ver la figura).
- 7 Tensar el hilo metálico y retorcer los extremos unas vueltas con unas tenazas. Cortar las puntas del hilo a unos 5 mm de la polaina. Doblar los extremos para que no dañen la polaina.

- 8 Colocar el marco de fijación con la polaina contra la consola central y fijarlo en ésta. Poner primero los ganchos de fijación izquierdos. Luego, presionar un poco el lado derecho del marco e introducirlo en la consola central.