



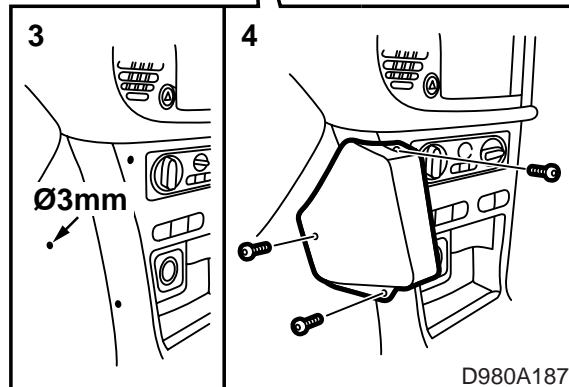
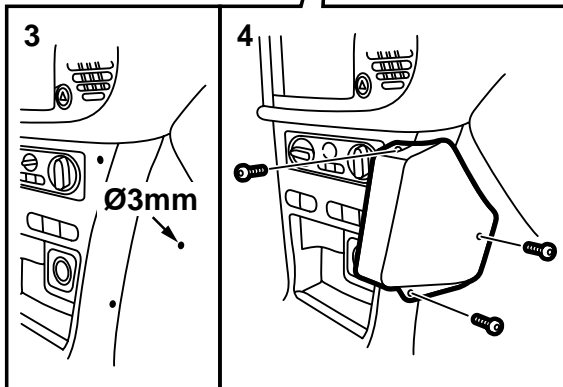
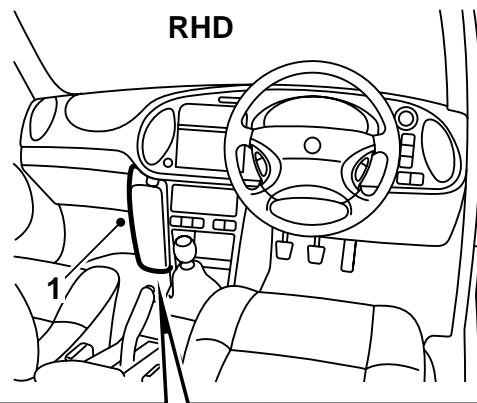
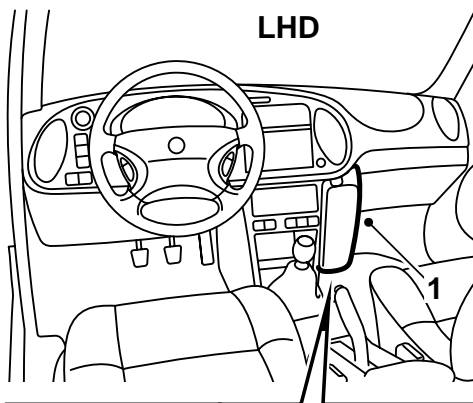
SAAB

**MONTERINGSANVISNING · INSTALLATION INSTRUCTIONS
MONTAGEANLEITUNG · INSTALLATIONS DE MONTAGE**

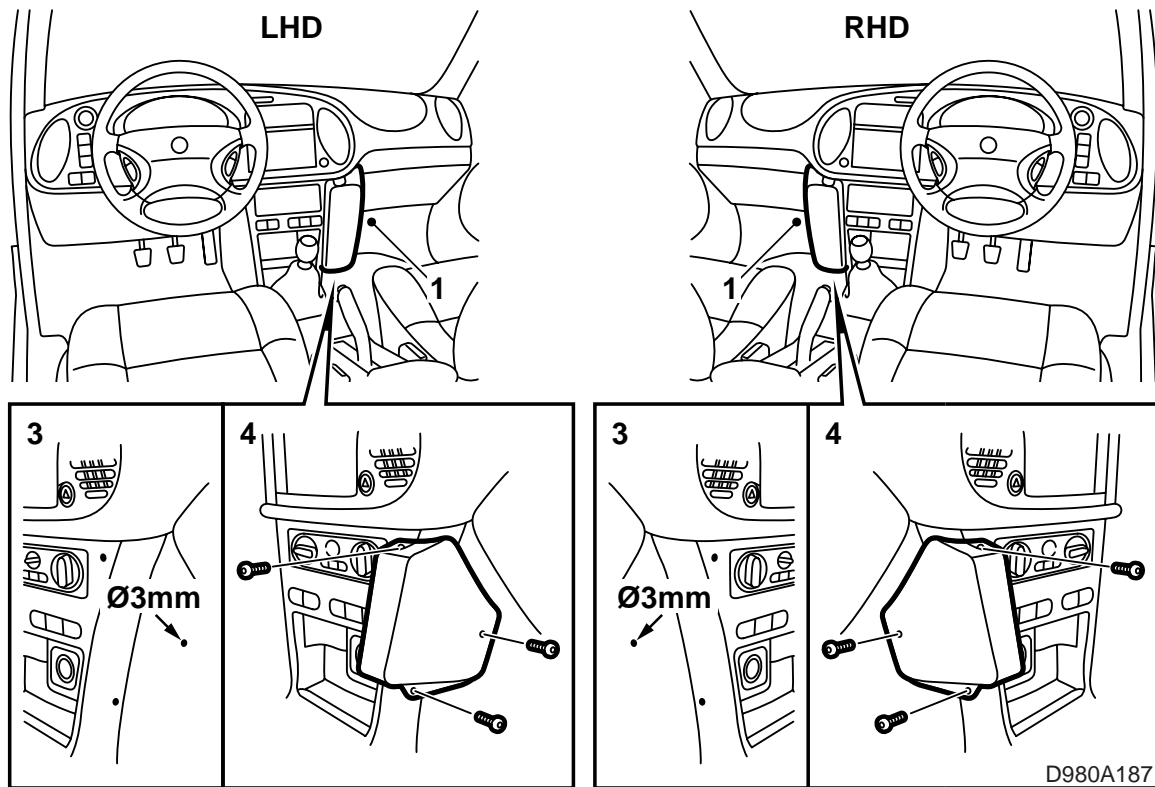
Saab 900 M94-

Consola de teléfono

Accessories Part No.	Group	Date	Instruction Part No.	Replaces
400 101 630 400 103 651	8:55-03	Apr 99	86 82 544	75 05 05 Jan 94



D980A187



- 1 Mantener la consola del teléfono contra la consola central y adaptar su posición. Deberá colocarse tan alta como posible, a aprox. 5 mm del panel de ACC, como alternativa el panel de mandos del sistema de climatización.
- 2 Mantener la consola en su lugar y marcar con un punzón la posición de los agujeros.
- 3 Taladrar agujeros con una broca de 3 mm según las marcaciones.
- 4 Montar la consola en su lugar y fijarla atornillándola.