

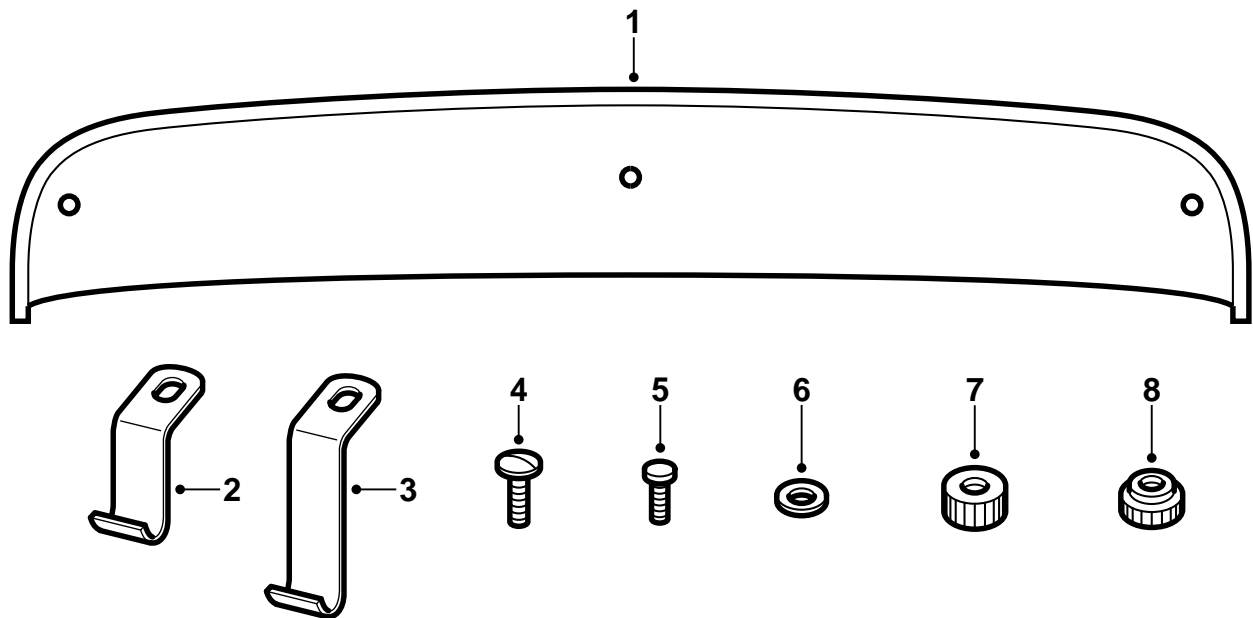


**MONTERINGSANVISNING · INSTALLATION INSTRUCTIONS
MONTAGEANLEITUNG · INSTRUCTIONS DE MONTAGE**

Saab 900 M94-, Saab 9-3

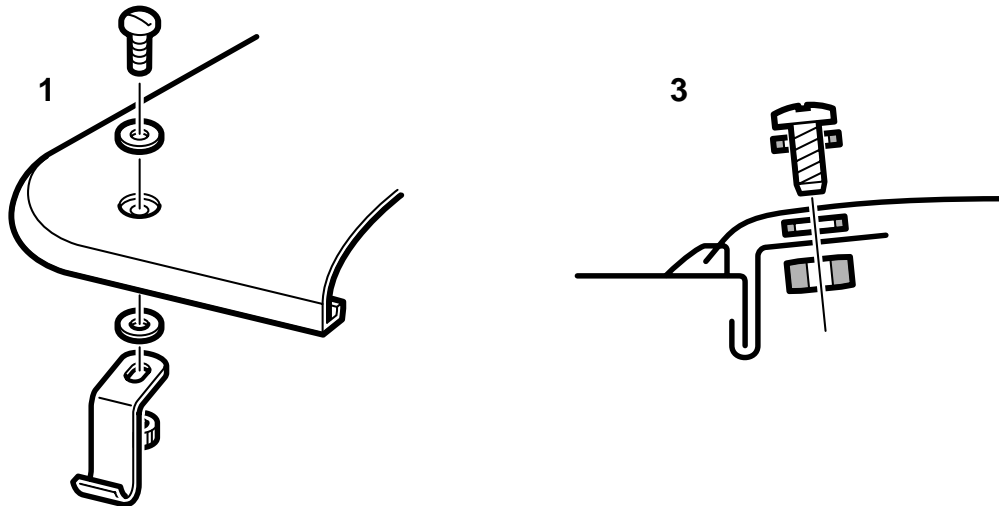
Deflector de aire

Accessories Part No.	Group	Date	Instruction Part No.	Replaces
400 104 154	8:45-10	Sep 01	86 85 422	86 85 422 Apr 99



D980A191

- 1 Deflector de aire con listón de goma
- 2 Consola de fijación exterior (2 piezas)
- 3 Consola de fijación central
- 4 Tornillo exterior (2 piezas)
- 5 Tornillo central
- 6 Arandela (5 piezas)
- 7 Tuerca exterior (2 piezas)
- 8 Tuerca central



D980A192

- 1 Montar las consolas de fijación sin fijar en el deflector de aire.
En la consola central sólo se coloca una arandela entre el deflector y la consola.
- 2 Abrir el techo solar. Colocar el deflector de aire en el techo. Alinear las consolas de fijación.
- 3 Montar a presión el deflector de aire en las consolas de fijación y enganchar éstas en la chapa de techo.
- 4 Controlar que el listón de goma del deflector de aire esté estanco contra el techo.
- 5 Apretar las tuercas a mano.