



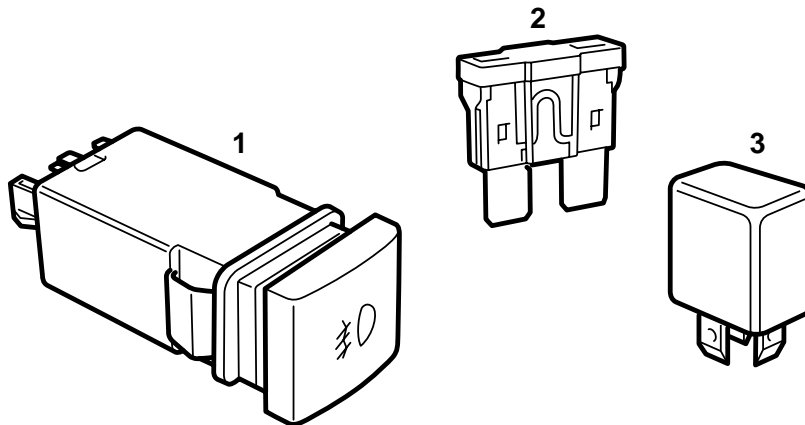
SAAB

**MONTERINGSANVISNING · INSTALLATION INSTRUCTIONS
MONTAGEANLEITUNG · INSTALLATIONS DE MONTAGE**

Saab 900 M95-, Saab 9-3

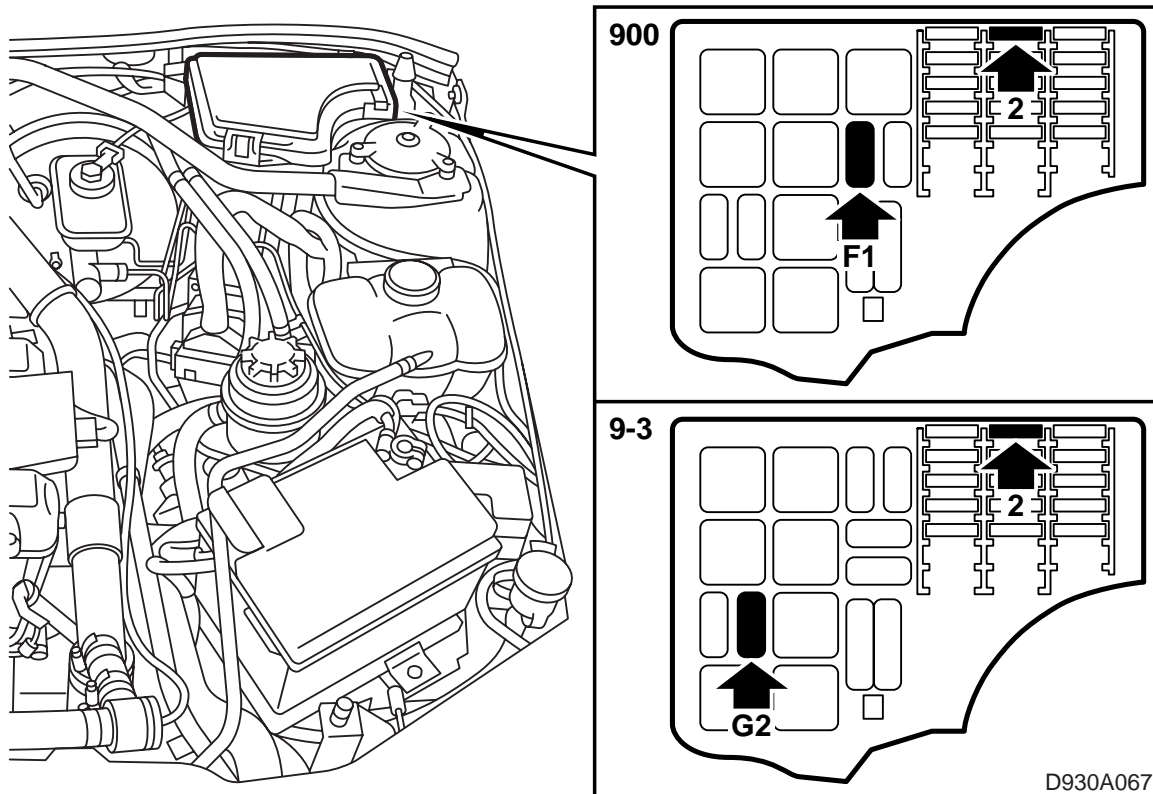
Acoplamiento de las luces antiniebla

Accessories Part No.	Group	Date	Instruction Part No.	Replaces
400 105 474	3:51-28	Dec 98	86 87 709	86 87 709 Dec 94



D930A072

- 1 Interruptor "Luces antiniebla"
- 2 Fusible 15A
- 3 Relé



- 1 Desmontar el polo negativo de la batería para evitar cortocircuitos.
- 2 Montar el fusible en la central eléctrica del compartimento motor en la posición 2.
- 3 Fijar el relé en la posición marcada **F1** (para Saab 900 M95-96) y **G2** (para Saab 900/9-3 M97-98) en la central eléctrica en el compartimento motor.
- 4 Cambiar el botón sin función (a la izquierda del volante para LHD y a la derecha para RHD) por el interruptor marcado con una "lámpara".
- 5 Controlar el funcionamiento.