

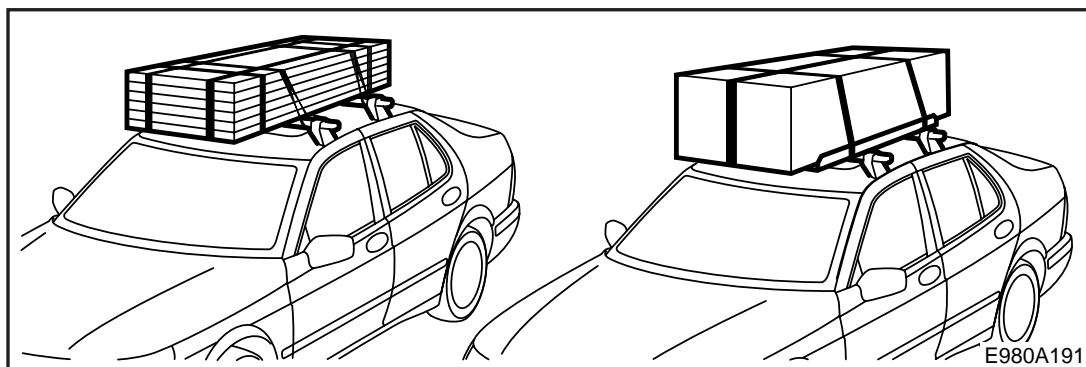
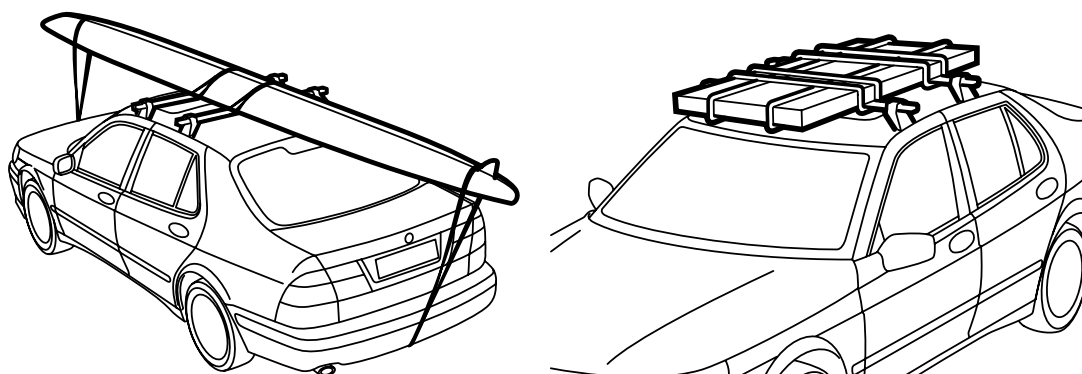


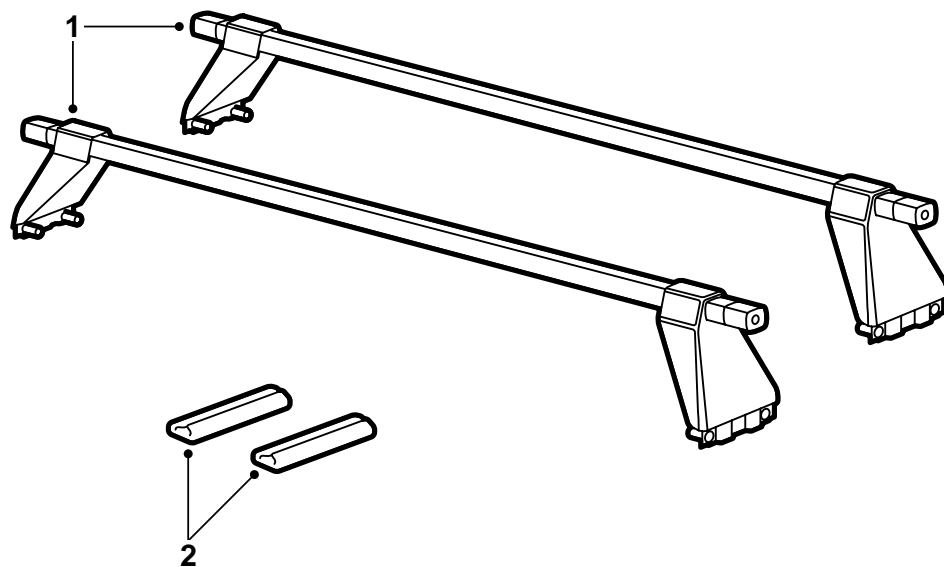
**MONTERINGSANVISNING · INSTALLATION INSTRUCTIONS
MONTAGEANLEITUNG · INSTRUCTIONS DE MONTAGE**

Saab 9-5

Portacargas

Accessories Part No.	Group	Date	Instruction Part No.	Replaces
400 105 813	8:91- 10	Apr 04	47 23 201	47 23 201 Feb 99





E980A188

- 1 Portacargas (2x)
- 2 Protección de plástico (2x)

Importante



ADVERTENCIA

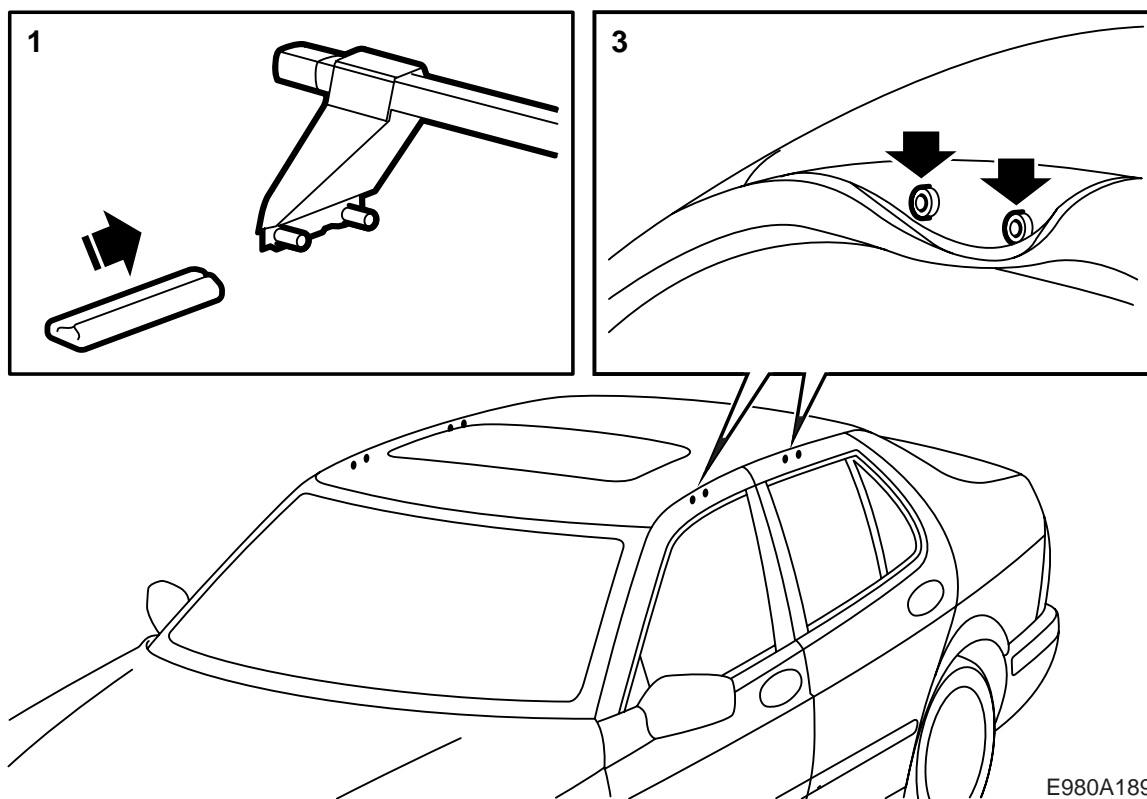
Leer las instrucciones de montaje completas antes de usar los portacargas. Montar los portacargas sólo según estas instrucciones, las cuales deberán llevarse en el automóvil.

Adaptar la velocidad del automóvil a la conducción con carga en el techo considerando que el peso de la carga sobre el techo puede modificar el punto de gravedad y la aerodinámica del automóvil.

- No monte y use los portacargas antes de haber entendido las instrucciones de montaje.
- Los portacargas han sido diseñados para una máxima seguridad en el transporte, siempre que estén correctamente instalados. **No introducir modificación alguna en el producto.**
- Controlar siempre la correcta fijación de la carga.
- El peso máximo permitido sobre el techo es de 100 kg, incluido los portacargas 5,5 kg. Ver también el manual de instrucciones del automóvil.
- Observe que cuando se conduce con portacargas cargado se modifican las propiedades de conducción del automóvil (con aire lateral fuerte, al tomar las curvas o al frenar).
- Por razones de seguridad vial y para reducir la resistencia del aire, los portacargas deberán desmontarse cuando no se utilizan.
- Desmonte los portacargas antes de lavar el automóvil en una estación de lavado automática.
- Saab Automobile AB no se responsabiliza en caso de daños ocasionados por unos portacargas o accesorios montados incorrectamente.
- Si tiene cualquier duda, sírvase ponerse en contacto con su concesionario Saab.
- Las instrucciones de montaje deberán permanecer guardadas en el automóvil.

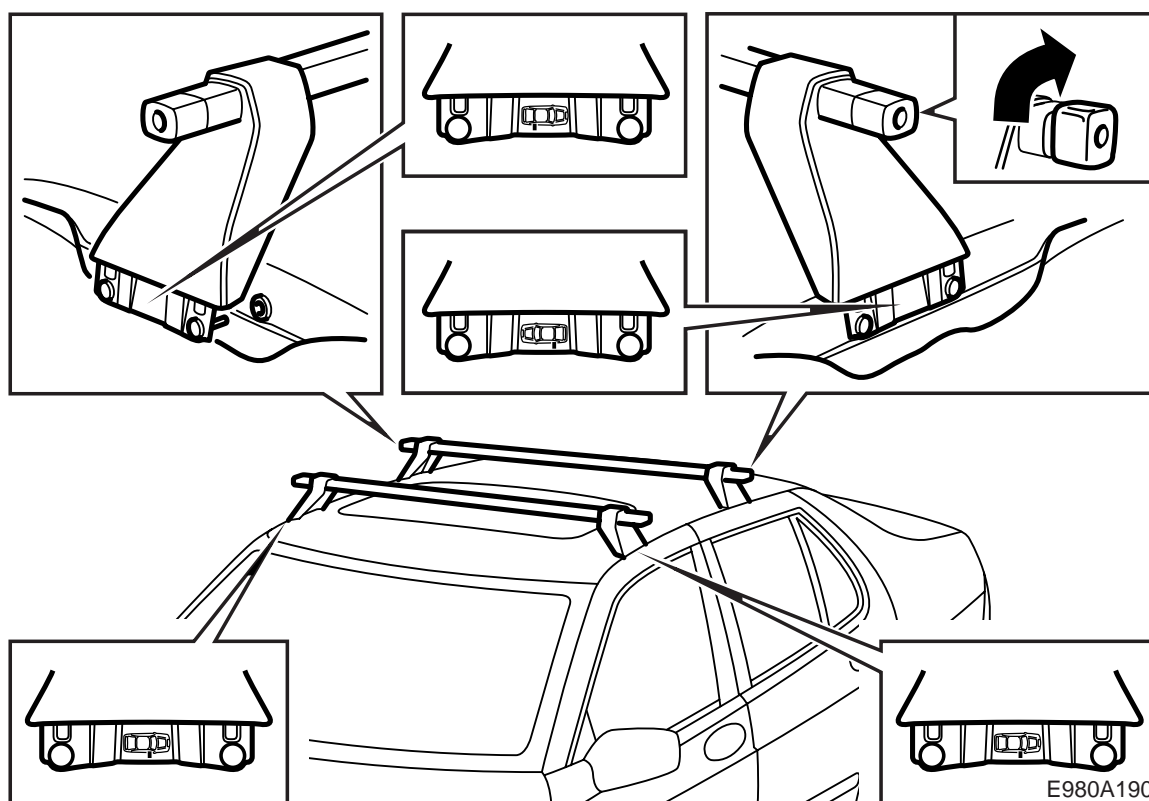
Consejos y sugerencias

- Amarre bien la carga de manera que no se suelte o pueda ocasionar daños. Sea minucioso al amarrar la carga para que no pueda moverse en ningún sentido. El conductor es el responsable de que la carga esté bien amarrada.
- Use herramientas de amarre adecuadas, p. ej. bandas tensoras con tensor de buen bloqueo. No use bandas elásticas o cuerdas para carga más pesada que un par de esquís.
- Asegurarse de distribuir homogéneamente el peso de la carga en el portacargas, con el centro de gravedad lo más bajo posible. En caso de transporte de cargas pequeñas pero muy pesadas, colóquense sobre uno de los lados de los portacargas, no en el centro.
- Por razones de seguridad vial, la carga no deberá sobresalir por los lados del automóvil.
- La carga larga deberá apoyarse o amarrarse al parachoques o argolla de remolcado del automóvil, tanto delante como detrás. Si la carga sobresale más de 1 m por detrás del automóvil o cualquier longitud por pequeña que sea por delante, la carga deberá señalizarse con un banderín de advertencia o similar.
- Controle antes del viaje que están bien fijos los dispositivos de fijación. Controle también que la carga esté amarrada correctamente. Deténgase después de un recorrido corto y controle que siguen bien prietos los dispositivos de fijación.
- Las pruebas realizadas por los fabricantes de automóviles y las revistas especializadas demuestran que el transporte de objetos voluminosos (tablas de surf, maleteros de techo, etc.) suponen una carga adicional para el techo del automóvil, por el notable incremento de la resistencia aerodinámica. Al transportar una tabla de windsurf, colóquese boca arriba y con el extremo anterior hacia delante.



E980A189

- 1 Poner la protección de plástico en la pata de apoyo ajustable (lado con la manecilla de apriete), para proteger la pintura del automóvil cuando se monta el portacargas.
- 2 Abrir todas las puertas del automóvil.
Apartar el perfil de goma y localizar los agujeros de fijación en los laterales del techo.



- 3 Comenzar el montaje en el lado izquierdo del automóvil. Colocar con cuidado el portacargas en el techo, con la pata de apoyo fija orientada hacia Usted. Mantener la pata de apoyo separada del techo para no dañar la pintura.

Apartar el perfil de goma e introducir los pivotes de la pata de apoyo fija en los agujeros.

Comprobar que el perfil de goma quede por dentro de la cubierta de plástico del portacargas.

- 7 El desmontaje se realiza siguiendo el orden inverso.

- 8 Dejar las instrucciones de montaje en el automóvil.

- 9 Los portacargas deberán desmontarse del automóvil cuando no se utilizan.

Atención

El portacargas está marcado con una figura que indica donde se deberá colocar en el techo la pata de apoyo. Observar que el apriete de la pata de apoyo deberá realizarse desde el lado derecho del automóvil.

- 4 Cerrar con cuidado las puertas en el lado izquierdo para sujetar la pata de apoyo.

- 5 Desplazarse al lado derecho y desmontar la protección de plástico de la pata de apoyo ajustable.

Apartar el perfil de goma e introducir los pivotes de la pata de apoyo en los agujeros de fijación. Cerrar cuidadosamente las puertas.

- 6 Tensar el portacargas girando en el sentido de las agujas del reloj la manecilla de apriete en el extremo exterior del portacargas. Apretar con fuerza manual, pero sólo hasta que la pata de apoyo quede en contacto con los cantos de los agujeros de fijación.